

The background is a collage of agricultural images. The top right shows a field of golden wheat under a blue sky with mountains in the distance. The bottom left shows a hand holding two large, ripe red strawberries. A large, semi-transparent brown triangle is overlaid on the center, containing the text '2021 DISCLOSURE'.

2021

DISCLOSURE

令和3事業年度 JAなすの ご案内

令和3年3月1日から令和4年2月28日まで

那須野農業協同組合 令和3事業年度ディスクロージャー誌



J Aなすの
代表理事組合長
伊藤 順久

日ごろ、当J Aの事業活動に対しまして多大なご支援ご協力を賜り厚くお礼申し上げます。

J Aなすのは、情報開示を通じて経営の透明性を高めるとともに、当J Aに対するご理解を一層深めていただくために、当J Aの主な事業の内容や組織概要、経営の内容などについて、利用者のためにわかりやすくまとめたディスクロージャー誌として本冊を作成いたしました。

皆様が当J Aの事業をさらにご利用いただくための一助として、是非ご一読いただきますようお願い申し上げます。

さて、令和3年度を振り返りますと、一昨年からの新型コロナウイルスの影響が長引き、苦しい状況下での事業展開となりました。日本国内においてもワクチン接種が進んでいますが、いまだ収束の兆しを見せておりません。

農業においてはコロナ禍での外食産業低迷により、特に米について大幅な需給緩和を招きました。3年産主食用米生産については、J Aグループを挙げて作付転換に取り組んだものの、消費低迷は依然として改善せず、米価は大幅に下落しました。4年産主食用米の適正生産量についても、農水省は3年産米よりさらに少ない675万トンとしており、3年産と比較して21万トンの削減が求められています。J Aグループ栃木としては、主食用米の作付面積を3年産米よりもさらに6千ヘクタール削減する目標を設定し、当J Aにおいても強力に作付転換を推進しています。

また、一昨年に公表された農林業センサスに基づく本県の生産基盤のシミュレーション結果では、2030年の基幹的農業従事者数は2020年と比較して40%もの減少が見込まれることから、産地を維持していくための担い手確保は喫緊の課題となっています。

こうした情勢を踏まえ、昨年11月に開催した第32回J A栃木県大会では、5つの重点取組事項として、『持続可能な食料・農業基盤の確立』『持続可能な地域・組織・事業基盤の確立』『不断の自己改革の実践を支える経営基盤の強化』『協同組合としての人づくり』『「食」「農」「地域」「J A」にかかる国民理解の醸成』を決議しました。当J Aでは、これらの実践と実現に向け、「持続可能な農業・地域共生の未来づくり3か年計画」を策定しました。なお、農業分野においては、担い手アンケートに基づき個々の担い手の営農・経営に係る意向を把握し、次世代確保のための取組方針を「次世代担い手確保・育成計画」として策定しました。

また、今回の総代会より、単年度事業計画と合わせて、農業者の所得増大につながる取組目標を設定した「自己改革工程表」を作成しており、不断の自己改革に取り組んでいく決意を新たにしました。

農業環境は厳しさを増していますが、産地の農業生産を維持・拡大させるため、新規生産者の確保対策や既存生産者の規模拡大対策等を積極的に実施していきます。なお、総合事業を営む農業協同組合として組合員・地域のために継続して機能発揮できるよう、持続可能な経営基盤確立・強化の取組みは極めて重要となっており、経済事業を中心とした収支改善に引き続き取り組んでまいります。

4年度は、3か年計画の初年度となりますが、組合員・地域の皆様との対話を進め、自己改革の達成に向けて役職員一体となって全力を挙げて取り組む所存です。今後とも、皆様のご支援・ご協力を賜りますようお願い申し上げます。

J Aのプロフィール

◇設 立	平成8年3月	◇組合員数	20,956人
◇本店所在地	那須塩原市黒磯	◇役員数	33人
◇出 資 金	38億円	◇職員数	487人
◇総 資 産	1,968億円	◇支店・出張所	12店舗
◇単体自己資本比率	16.95%	◇営農経済センター	6店舗

(注) 本冊子は、農業協同組合法第54条の3に基づいて作成したディスクロージャー誌です。本冊における表中の数値は単位未満切り捨てのため、合計に相違があります。

J A なすのの概況

1. 経営理念	1
2. 経営方針	1
3. 経営管理体制	6
4. 令和3年度事業の概況	8
5. 金融商品の勧誘方針	9
6. 利益相反管理方針	10
7. 金融円滑化にかかる基本方針	11
8. 農業振興活動	12
9. 地域貢献活動	13
10. リスク管理の状況	15
11. 自己資本の状況	19
12. 主な事業の内容	20
13. 役職員の報酬等	30
14. 機構図	31
15. 役員構成（役員一覧）	32
16. 会計監査人の名称	32
17. 組合員数	33
18. 組合員組織の状況	33
19. 特定信用事業代理業者の状況	34
20. 共済代理店の状況	34
21. 沿革・あゆみ	35
22. 店舗等のご案内	36

経営資料

I. 決算の状況	38
1. 貸借対照表	38
2. 損益計算書	39
3. 注記表	41
4. 剰余金処分計算書	52
5. 部門別損益計算書	54
II. 損益の状況	55
1. 最近の5事業年度の主要な経営指標	55
2. 利益総括表	56
3. 資金運用収支の内訳	56
4. 受取・支払利息の増減額	57
III. 事業の概況	58
1. 信用事業	58
2. 共済取扱実績	67
3. 主要事業取扱実績	68
IV. 経営諸指標	70
V. 自己資本の充実の状況	71
VI. 連結情報	82
1. グループの概況	82
2. 連結自己資本の充実の状況	103

J Aなすのの概況

1. 経営理念

組合員・利用者そして役職員の夢を実現するために経営理念を3つの言葉として持ち続けます。

J Aなすのは、利用者と『共生』するJ Aを目指します。

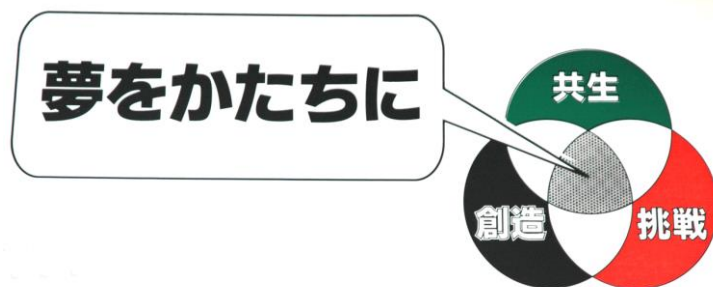
※共生＝片方のみには有利な一方的関係ではなく、互いに便益を貢献しつつ、共に生き続ける関係。

J Aなすのは、自ら時の流れを『創り出し』ます。

※創る＝流されずに主体性を持って行動する。

J Aなすのは、現状に満足することなく常に一步前へ『挑戦』し続けます

※一步＝小さいことの積み重ねが大差をもたらす基本です。



2. 経営方針

超高齢化社会、人口減少を迎え、地域の農業や社会は急速に姿を変えつつあります。また、長引く超低金利政策により、金融業界を中心に今後さらなる影響の顕在化が避けられない状況となっています。さらに、新型コロナウイルス感染症拡大に伴う日本経済への影響が不安視されています。

農業情勢では、特に米の需給動向について、人口減少に加え、コロナ禍による需要減少により、令和3年の主食用米の適正生産量は693万トンと試算され、令和2年の生産量より30万トンの減少となります。需給バランスが大幅に崩れることで、長期的な米価下落への影響拡大が懸念されます。

日米貿易交渉については、第2ラウンド交渉が開始されると見込まれていましたが、新型コロナウイルス感染症拡大に伴い、調整は進んでいません。さらに、米大統領選挙後の情勢が不確定な状態であります。

こうした中、J Aなすのは、「創造的自己改革の実践」に全力で取り組んできました。令和元年5月末をもって農協改革集中推進期間は終了し、農水省は、J Aグループの自己改革を「一定の進捗がみられた」と評価したうえで、「信用事業の持続性確保」や「経済事業の収支改善」など農協経営の持続性が課題であることから、引き続きJ Aグループの自己改革を促進する旨の総括を行いました。これまで自ら取り組んできた自己改革の成果と今後のさらなる取り組みにより、これらに対応していく必要があります。

当J Aでは、「持続可能なJ A経営基盤の確立・強化」に向けて、令和2年度から『営農・経済事業の成長・効率化プログラム』を導入しました。仕掛ける営農での積極的なアプローチにより安定的な収益と組合員への還元を図り、持続的な事業力と財務体質の確保を図るため、役職員と組合員がワンチームとなり営農・経済事業の収支改善への不断の取り組みを行います。

創造的自己改革の実践では、多様な組合員の声に応え、組合員の願いを実現していくため、組合員とどう向き合うのか原点に立ち返り、「協同組合」としてJ Aの組合員・役職員がともに力を合わせ、「農業者の所得増大」「農業生産の拡大」「地域の活性化」へさらに挑戦し、組合員とともに農業と地域の未来を拓くため、令和3年度は次の事項を基本方針として取り組みます。

1. 「農業者の所得増大」「農業生産の拡大」へのさらなる挑戦
2. 「地域の活性化」への貢献
3. 組合員の「アクティブ・メンバーシップ」の確立
4. 「食」「農」「協同組合」にかかる地域住民理解の醸成
5. 自己改革の実践を支える経営・財務基盤の確立

基本方針に基づく重点実施事項

1. 「農業者の所得増大」「農業生産の拡大」へのさらなる挑戦

「農業者の所得増大」「農業生産の拡大」に向け、さらなる取り組みに挑戦します。
そのため「農業者の所得増大」に直結する「販売品取扱高の拡大」に向け取り組みます。
組合員とともに課題と目標を共有化し、「地域農業革新戦略」を実践することにより「農業生産の拡大」を図り、「農畜産物販売高200億円」の更なる伸長を目指します。

(1) 担い手のニーズに応える個別対応

- ①総合事業の特性を活かした提案を実施するため、広域担い手担当や営農指導員及び各部門が事業間連携による情報を共有し、訪問活動の充実に努めます。
- ②農業振興対策積立金の有効活用により、担い手への様々な支援方策を実施します。
- ③営農情報の発信とニーズに即した品揃えを行ないます。出向く活動の“質”を高め担い手への最適な個別対応と提案を行いシェア拡大と競争力を確保します。
- ④JAなすの情報配信システムの活用により、利用者へ有効な情報の発信に努めます。

(2) マーケットインに基づく生産・販売事業方式の確立

- ①出荷形態など実需者の多様なニーズに対応し、直販事業拡大による農業者所得の最大化に取り組めます。
- ②JA米の生産を基本に、実需から求められる品種の作付けや、様々な契約方式による有利販売に努め、多様化する販売チャンネルへの対応を講じます。
- ③主食用米の需要が減少する中、飼料用米を中心とした水田活用米穀の作付け拡大と、土地利用型作物（麦・大豆）の生産振興に努め、主食用米の需給と価格の安定を図ります。
- ④市場性の高い血統を整備するため、各種導入事業を活用して優良牛の導入を図り、「高品質牛」の生産を推進します。

(3) 消費者との信頼を築く食の安全・安心対策

- ①生産履歴記帳運動を継続して展開し、安全・安心な農産物を消費者に提供します。
- ②農業生産現場のリスク(食品安全・環境保全・労働安全)を未然に回避するとともに、JAなすの農産物の認知度向上・イメージアップを図るため、「とちぎGAPの第三者確認」の取得を目指します。また、重点的に「とちぎいちごGAP」の取組みを推進します。

(4) 付加価値の増大と新たな需要開拓への挑戦

- ①全農との連携による輸出農畜産物の取り組み拡大を図ります。
- ②「那須のブランドBB9」「那須和牛」のブランドイメージの更なる定着を図るため、積極的なPR活動を行います。
- ③「JAなすの産米」のブランド力の更なる向上と需要拡大を図るため、実需者・消費者への消費宣伝の取り組みを強化します。
- ④地元産品を取り入れた特色ある商品の提供や、地元産「コシヒカリ」「なすそだち」の新たな販路の開拓などにより、地産地消の取り組みを拡大します。

(5) 労働力支援・確保対策

- ①関係機関と連携し、担い手の労働力確保に取り組みます。
- ②無料紹介事業の活用により、求人者（農家）と求職者のマッチングを積極的に進めます。また、外国人技能実習生の受入実現に向けて、関係機関と連携して取り組みます。

(6) 生産トータルコストの低減

- ①肥料・農薬の銘柄集約、大型規格、BB肥料満車直送、事前予約等により生産者の経費削減を図ります。
また、見積合わせ等による仕入先の選定・見直しを行い、生産者により安価な生産資材を安定供給します。
- ②サテライト構想に基づく施設運営の確立と保管オペレーションの見直しによる品質の安定とトータルコストの削減を図ります。
- ③水稻関係の省力化・コスト削減技術や、※ICT等を活用した新技術の試験研究・導入支援を実施します。
- ④施設園芸技術の高度化、露地野菜栽培の機械化等を推進し、担い手の労働生産性の向上・農業生産の拡大を支援します。
- ⑤WCS等自給飼料の拡大を推進し、粗飼料の安定供給と子牛生産費の削減を図ります。

※ICTとは

インフォメーション・コミュニケーション・テクノロジー（情報通信技術）の略で、通信技術を活用したコミュニケーションを指し、インターネットなどの通信技術を利用した産業やサービスの総称です。

(7) 新たな担い手の育成や担い手のレベルアップ対策

- ①行政等関係機関と連携し新規就農者を総合的にサポートする支援・相談機能を強化します。
- ②生産部会や営農指導員の技術指導により、新規就農者への支援や、後継者への技術支援による農業経営の円滑な継承の対策に取り組みます。
- ③地域の特性を活かしながら耕種部門の生産性の向上や複合経営等による所得の増大を図るため、農業者との対話を通じて集落営農の組織化・法人化に取り組みます。
- ④担い手への技術指導と新規開拓・増頭農家へのアプローチにより収益拡大を図ります。

(8) 営農・経済事業の経営資源の強化

- ①農業経営・販売等、多様化する組合員ニーズを把握し、提案を行う「仕掛ける営農」に向けて、営農指導員や営農経済渉外係（ALK）の訪問活動の量と質の向上を目指します。
- ②営農指導員や営農経済渉外係（ALK）の訪問活動を支援するため各拠点の業務内容の見直しを行います。
- ③検査業務を円滑に実施し、実需者が求める農産物の供給を実現していくため、農産物検査員

・指導的検査員の確保、並びに新規検査員の育成に努めます。

- ④営農経済センター・グリーンハウス業務の「あるべき姿」とのギャップを明確化します。地域拠点間の連携により全体業務を最適化します。営農指導員及び営農経済渉外係（ALK）の“仕掛ける営農”体制を構築し組合員に対する価値提供を最大化します。
- ⑤生活資材事業の販売戦略を策定します。グリーンハウスの管理者による適切なプロセス管理と本店による進捗指標管理を通じて生活資材事業のあるべき体制を構築します。

（9）持続可能な農業の実現に向けた農業政策の提案・確立

- ①生産現場の意見・要望に基づき、政策支援の充実を求め、国・県・市町に対して農政活動を展開します。
- ②管内の農作物への鳥獣被害について、具体的な支援策を検討します。

2. 「地域の活性化」への貢献

組合員・地域住民にJA事業とJAくらしの活動を積極的に展開することで、協同の輪を広げ、豊かでくらしやすい地域社会の実現を目指します。また、地域組織との連携強化により、元気で安心してくらせる地域づくりを進め、「地域創生」の実現に取り組みます。

（1）地域実態・ニーズを踏まえたJA事業とJAくらしの活動の展開

- ①「食と農」「助け合い」の取り組みを軸とする、「JAくらしの活動」を展開します。
- ②農業後継者への支援及び、地域社会への貢献を目的とし、婚活事業を行います。
- ③利用者の増加に対応する体制の構築とPR活動の強化や加算金獲得に努め、事業損益ベースでの収支均衡を目標に「なごやかデイサービスセンター」の運営を行ないます。また、JA健康寿命100歳プロジェクトの一環としてミニデイサービスを開催し、地域の高齢者を支援していきます。
- ④移動金融購買店舗の有効活用により、組合員と地域住民の生活インフラとしての役割を發揮します。組合員・地域住民との新たな接点として、利用者に喜ばれる運用に努めます。
- ⑤地域から支持される金融機関として、農業・地域の資金ニーズへの対応を通じ、農業所得増大・地域活性化応援活動を展開し、農業・地域の成長支援を行います。
- ⑥組合員・利用者の総合的な金融ニーズに応えライフプランの実現に向けて、投資信託を含め各々の資産の性格に適した金融商品・サービスの提案を実施します。
- ⑦共済契約者への3Q訪問を実施し、加入内容の確認と保障点検活動に取り組み、多様化する保障ニーズに対応した共済を提供し、地域へ「安心」と「満足」の輪を拡げます。
- ⑧組合員の相続や土地資産活用等の相談に対し、地域性を考慮した最適な提案活動と資産運用の支援に取り組みます。
- ⑨JAライフと協働のPDCAサイクルを作成し、相互の機能や効果を高めた好循環により地域貢献に取り組みます。

（2）地域の多様な組織との連携強化による役割発揮

- ①市町との「包括連携協定」に基づき、JAの総合事業や組織活動を通じて、協定の連携事項に基づく具体策の実践に取り組みます。

3. 組合員の「アクティブ・メンバーシップ」の確立

「組合員との対話運動」を通じて、組合員の実態・ニーズを的確に把握し、組合員に評価される事業、活動、組合員組織活動の展開により、組合員のアクティブ・メンバーシップを確立し、JAの組織基盤強化に継続して取り組みます。

(1) 正・准組合員のメンバーシップの強化

①「組合員との対話運動」を展開します。組合員の実態・ニーズ、意見要望等をJA内で共有し、農協運営に反映していきます。

(2) 准組合員の「食と農」に基づくメンバーシップの強化

①支店だよりの発行や支店感謝デー等のイベントを開催し、「食べて応援」を実践する准組合員および地域住民を拡大し、親交を深めます。

(3) 青年組織・女性組織のメンバーシップ強化と活性化

①次代の地域農業の振興を図るため、青年組織との連携を強化し若手農業者の育成に取り組みます。また、魅力ある女性会活動を展開し、若い世代の新規会員の加入促進に取り組みます。

(4) 組合員の学びの場づくり

①新たな組合員向けの学習活動の場、カリキュラムを作ります。

4. 「食」「農」「協同組合」にかかる地域住民理解の醸成

「食」「農」「協同組合」にかかる地域住民理解の醸成のため、広報活動を経営戦略・事業計画の重要な柱として位置づけ、情報発信の強化に取り組みます。

(1) 広報機能の強化に向けた取り組み

①役員自らが広報の先頭に立つ「トップ広報」を実践するとともに役職員は「一人ひとりが広報パーソン」という自覚のもとに広報活動を展開します。また、地域住民・一般消費者に対して、JAグループと連携して一体的な広報活動に取り組みます。

(2) 多様な広報手段を活用した情報発信の強化

①ホームページや広報誌「なすの」、対外広報誌「ホットライン」の紙面の充実を図ります。また、様々なメディアを活用し、組合員並びに地域住民へメッセージを発信します。

(3) みんなのよい食プロジェクトの展開

①地域の「食」と「農」、あわせて「JA」への理解促進のため、地域の小・中学校への出前授業を行います。
②地域住民や女性会、親子を対象にした食農教育や料理教室を展開し、地産地消の推進を図ります。

5. 自己改革の実践を支える経営・財務基盤の強化

多様化する地域と農業の実態を踏まえ、創意工夫ある取り組みにより、事業運営体制や収支構造の見直しを図り、将来にわたり持続可能なJA経営基盤の確立・強化に向け取り組みを進めます。

(1) 経営基盤の強化

- ①経営資源の有効で合理的な活用のため、支店・出張所の再編と、ATMの最適な配置について検討を進めます。
- ②正組合員加入促進を図ります。
- ③自主点検の励行を基本として、コンプライアンス態勢の強化を図ります。
- ④会計監査人監査に対応し、内部統制システムを有効に機能させ、確実な検証を行い、内部管理態勢の強化に努めます。

(2) 人材育成の実践

- ①「人材育成基本方針」に基づき、組合員・利用者・地域の人々から信頼される職員、責任感と協調性を備えた組織目標を達成できる職員、自ら考え行動しチャレンジしつづける職員を育成するため職員の職務能力向上の教育を実施します。
- ②組合員等利用者のニーズに応じた弾力的就労体制を確立するとともに、労働時間管理の適正化を図ります。
- ③組合員・利用者の満足度を高めるためのCS活動を全部門で継続して取り組み、さらに、ES（職員満足度）の向上に努めます。
- ④職員の人材育成と、より良いJA運営のため、人事制度の見直しについて検討します。

(3) 財務基盤の強化

- ①収支シミュレーション等に基づいた目標利益を設定し、部門別・場所別採算性と事業の伸長性を重視した経営管理の高度化に取り組みます。
- ②バーゼル規制の新たな金利リスクモニタリング手法を踏まえ、内部留保などによる自己資本の充実を図ります。
- ③厳しい収支環境を踏まえ、事業管理費の管理の徹底・削減を図ります。

3. 経営管理体制

◇経営等の執行体制

当JAは農業者により組織された協同組合であり、正組合員の代表者で構成される「総代会」の決定事項を踏まえ、総代会において選任された理事により構成される「理事会」が業務執行を行っています。また、総代会で選任された監事が理事会の決定や理事の業務執行全般の監査を行っています。

組合員の各層の意志反映を行うため、女性会・青年部から参与の登用を行っています。また信用事業と共済事業については専任担当の理事を置くとともに、農業協同組合法第30条に規定する常勤監事及び員外監事を設置し、ガバナンスの強化を図っています。

内部統制システム基本方針

法令等遵守の徹底や、より健全性の高い経営を確保し、組合員・利用者の皆さまに安心して組合をご利用いただくために、以下のとおり内部統制システム基本方針を制定し、組合の適切な内部統制の構築・運用に努めます。

コンプライアンスに関する体制

1. 理事及び使用人の職務の執行が法令及び定款に適合することを確保するための体制
 - ① 組合の基本理念及び組合のコンプライアンス・マニュアルを定め、役職員は職務上のあらゆる場面において法令・規則、契約、定款等を遵守する。
 - ② 重大な法令違反、その他法令及び組合の諸規程の違反に関する重要な事実を発見した場合には、直ちに監事に報告するとともに、理事会等において協議・検討し、速やかに是正する。
 - ③ 内部監査部署は、内部統制の適正性・有効性の検証・評価を行う。監査の結果、改善要請を受けた部署は、速やかに必要な対策を講じる。
 - ④ 反社会的勢力に対しては、毅然とした態度で臨み、一切の関係を持たない。
 - ⑤ 組合の業務に関する倫理や法令に抵触する可能性のある事項について、役職員等が相談もしくは通報を行うことができる制度(ヘルプライン)を適切に運用し、法令違反等の未然防止に努める。
 - ⑥ 内部監査、監事監査、会計監査人が密接に連絡し、適正な監査を行う。

情報管理に関する体制

2. 理事の職務の執行に係る情報の保存及び管理に関する体制
 - ① 文書・情報の取扱いに関する方針・規程に従い、職務執行に係る情報を適切に保存・管理する。
 - ② 個人情報保護に関する規程を整備し、個人情報を適切かつ安全に保存・管理する。

リスク管理に関する体制

3. 損失の危険の管理に関する規程その他の体制
 - ① 認識すべきリスクの種類を特定するとともに管理体制の仕組みを構築し、リスク管理の基本的な態勢を整備する。
 - ② 理事は組合のリスクを把握・評価し、必要に応じ、定性・定量それぞれの面から事前ないし事後に適切な対応を行い、組合経営をとりまくリスク管理を行う。

業務の効率性に関する体制

4. 理事の職務の執行が効率的に行われることを確保するための体制
 - ① 職制、機構、業務分掌、指示命令系統を明文化し、役職員の職務執行を効率的に遂行する。
 - ② 中期経営計画及び同計画に基づく部門別事業計画を策定し、適切な目標管理により、戦略的かつ効率的な事業管理を行う。

監事監査の実効性確保に関する体制

5. 監事監査の実効性を確保するための体制
 - ① 監事が円滑に職務を執行し、監事監査の実効性を確保するための体制を整備する。
 - ② 監事が効率的・効果的監査を遂行できるよう支援する。
 - ③ 理事や内部監査部署等は監事と定期的な協議、十分な意思疎通をはかることにより、効率的・効果的監査を支援する。

業務の適正性確保に関する体制

6. 組合及びその子会社等における業務の適正を確保するための体制
 - ① 各業務における規程やマニュアル、業務フロー等の管理態勢を整備し、適正かつ効率的に業務を執行する。
 - ② 「子会社管理規程」に基づき、関連事業に係る重要な方針、事項を監督し適切な指導・助言を行い、相互の健全な発展を推進する。
 - ③ 「子会社管理規程」に基づき、子会社等の統括管掌を定め、事業計画の達成、法令及びその他事項の遵守、その他運用事項を監督する。

財務報告に関する体制

7. 財務情報その他組合情報を適切かつ適時に開示するための体制

- ① 会計基準その他法令を遵守し、経理規程等の各種規程等を整備し、適正な会計処理を行う。
- ② 適時・適正に財務報告を作成できるよう、決算担当部署に適切な人員を配置し、会計・財務等に関する専門性を維持・向上させる人材育成に努める。
- ③ 法令の定めに基づき、ディスクロージャー等を通じて、財務情報の適時・適正な開示に努める。
- ④ 財務諸表の適正性、財務諸表作成にかかる内部監査の有効性を確認し、その旨をディスクロージャーに記載する。

4. 令和3年度事業の概況

「創造的自己改革の実践」の最終年度として、①農業者の所得増大・農業生産の拡大へのさらなる挑戦、②地域の活性化への貢献、③経営・財務基盤の強化等を柱として事業に取り組み、組合員・地域住民の皆様の理解醸成（訪問活動や広報活動）を進めてまいりました。

農業者の所得増大・農業生産の拡大のため、「農業振興対策積立金」の積み立てを実施し、新規付付・規模拡大の為の施設導入や畜産導入、農業機械等を購入するための近代化資金の保証料の助成を行い、農業生産の拡大を支援しました。また、生産資材価格の引き下げの実施や、低コスト生産技術等の農業生産の支援により生産コストの引き下げに取り組みました。

農業振興対策積立金を活用し、フレコン育苗培土の購入者に対して助成金を支出し、水稻担い手への支援を行いました。また、米の独自販売や園芸作物では、指定市場の集約を図り「なすのブランド」による差別化販売を進め、販売高の確保と農家所得の向上に努めました。

米の計画的生産は、「作付参考値（面積）」を県・各市町再生協議会が示し、「需要に応じた生産」に取り組みました。特に、飼料用米への作付け転換については、飼料用米専用施設の早期稼働及び、集荷基地の設置など利用者の利便性確保と早期荷受けを実現し、生産者の所得確保に努めました。

また、内部統制システム基本方針に基づき、より健全性の高い経営を確保し、組合員・利用者の皆さまに安心して組合をご利用いただくために、適切な内部統制の構築・運用に努めました。

アクティブ・メンバーシップの強化を目的に、組合員の要望や意見の傾聴、役員と職員による同行訪問を実施し、対話運動を進めています。組合員・利用者・地域からなくてはならない存在として認められ続けるために全部署においてCS改善活動に取り組んでいます。

金融共済事業の収益減少が想定される中、営農・経済事業の収益改善を目指し、農林中央金庫による「JA営農・経済事業の成長・効率化プログラム」を進め、全農直販事業の拡大や、JA低利用・未利用者への推進に取り組みました。

くらしの活動については、コロナ禍の影響により活動が大幅に縮小となりましたが、感染拡大防止に努めた開催により、地域住民との新たな関係性構築に取り組みました。

こうした活動については、広報誌、対外広報紙「ホットライン」、地元新聞への掲載を通じて組合員や地域住民の皆さんにお伝えしました。

この結果、収支面では事業利益94百万円、経常利益3億64百万円、当期剰余金2億58百万円を計上することができました。

自己資本比率（剰余金処分後）は、自己資本の増強（内部留保の充実）に取り組み、農林水産省令の基準を大きく上回る16.95%となり、経営の健全性を確保しています。

なお、主な事業活動と成果については、以下のとおりです。

① 販売事業

販売事業では、農畜産物取扱高が目標としている200億円を7億2百万円下回る実績となりました。園芸・植木・畜産で前年度を上回りましたが、耕種が前年度を下回ったため、前年比1億12百万円減少し、全体で192億97百万円の実績になりました。

耕種では、令和2年産米に続き令和3年産米についても、需要の減少による概算金単価の下落や

出荷数量の減少により、前年度から9億93百万円減少し77億83百万円となりました。

園芸では、「那須のブランド」BB9をPRし、差別化販売を進めるとともに、加工・業務用野菜の導入・作付に取り組みました。露地ねぎは、販売単価安と寒波による出荷量の減少と品質低下、夏秋なすは販売単価安と天候不順による出荷量の減少、園芸作物全般について消費減少となるものの、いちご・アスパラガスは販売単価増、梨については集荷数量が前年度から回復するなど、前年度から80百万円増加し55億10百万円の実績となりました。

畜産では、各種共励会において上位入賞するなど、肉質の向上と優良牛産地としてのPRに努めました。取扱高については、出荷頭数が増加したこと及び、単価の持直しもあり、前年度から7億33百万円増加し56億46百万円となりました。

② 購買事業

購買品供給高は、前年度から3億49百万円増加し68億71百万円の実績となりました。

生産資材については、JAグループ自らの改革の中「農業者の所得拡大」に取り組み、仕入れ機能の強化や大口値引きの実施、大口直送の普及拡大にも取り組みました。肥料は、飼料用米専用肥料の大幅値下げを行いました。また、飼料は企業飼料取引の増加により、生産資材の供給高は53億91百万円の実績となりました。

生活資材については、耐久財・食品の取り扱いが増加しましたが、コロナ禍の影響で葬祭規模が縮小するなど施行単価が抑えられたことから、生活物資の供給高は前年度から9百万円減少して14億80百万円の実績となりました。

③ 金融事業

投資信託の取り扱いを開始し組合員・利用者へのライフプランサポート等、現場営業力の強化に取り組みました。また、個人貯金残高については、前年度から1億4百万円増加しましたが、総貯金では1,730億円（前年度対比99.2%）の実績となりました。

貸出金については、農業振興支援対策事業における農業近代化資金の保証料助成事業を活用した融資相談活動を積極的に展開し、組合員の農業資金の利用拡大に努め、さらにハウスメーカーへ積極的な営業を行い住宅資金の拡大に努めました。貸出金は前年度から17億31百万円増加し400億円（前年度対比104.5%）となりました。

④ 共済事業

生命総合共済を中心に「新しい生活様式」に対応した推進活動を実施しましたが、終身共済・建物更正共済の新規加入の減少により、長期共済保有高については、前年度から20億円減少し、5,330億円となりました。

5. 金融商品の勧誘方針

当組合は、金融商品販売法の趣旨に則り、貯金・定期積金、共済その他の金融商品の販売等の勧誘にあたっては、次の事項を遵守し、組合員・利用者のみなさまの立場に立った勧誘に努めるとともに、より一層の信頼をいただけるよう努めてまいります。

1. 組合員・利用者のみなさまの商品利用目的ならびに知識、経験、財産の状況および意向を考慮のうえ、適切な金融商品の勧誘と情報の提供を行います。
2. 組合員・利用者のみなさまに対し、商品内容や当該商品のリスク内容など重要な事項を十分に理解していただくよう努めます。
3. 不確実な事項について断定的な判断を示したり、事実でない情報を提供するなど組合員・利用者のみなさまの誤解を招くような説明は行いません。

4. お約束のある場合を除き、組合員・利用者みなさまにとって不都合と思われる時間帯での訪問・電話による勧誘は行いません。
5. 組合員・利用者みなさまに対し、適切な勧誘が行えるよう役職員の研修の充実に努めます。
6. 販売・勧誘に関する組合員・利用者みなさまからのご質問やご照会については、適切な対応に努めます。

6. 利益相反管理方針

J Aなすの（以下、「当J A」といいます。）は、お客さまの利益が不当に害されることのないよう、農業協同組合法、金融商品取引法および監督指針等に基づき、利益相反するおそれのある取引を適切に管理するための体制を整備し、利益相反管理方針（以下、「本方針」といいます。）は次のとおりです。

1. 対象取引の範囲

本方針の対象となる「利益相反のおそれのある取引」は、当J Aの行う信用事業関連業務、共済事業関連業務または金融商品関連業務にかかるお客さまとの取引であって、お客様の利益を不当に害するおそれのある取引をいいます。

2. 利益相反のおそれのある取引の類型

「利益相反のおそれのある取引」の類型は、以下のとおりです。

- (1) お客さまと当J Aの間の利益が相反する類型
- (2) 当J Aの「お客さまと他のお客さま」との間の利益が相反する類型

3. 利益相反の管理の方法

当J Aは、利益相反のおそれのある取引を特定した場合について、次に掲げる方法により当該お客さまの保護を適正に確保いたします。

- (1) 対象取引を行う部門と当該お客さまとの取引を行う部門を分離する方法
- (2) 対象取引または当該お客さまとの取引の条件もしくは方法を変更し、または中止する方法
- (3) 対象取引に伴い、当該お客さまの利益が不当に害されるおそれがあることについて、当該お客さまに適切に開示する方法（ただし、当J Aが負う守秘義務に違反しない場合に限り）
- (4) その他対象取引を適切に管理するための方法

4. 利益相反管理体制

- (1) 当J Aは、利益相反のおそれのある取引の特定および利益相反管理に関する当J A全体の管理体制を統括するための利益相反管理統括部署およびその統括者を定めます。この統括部署は、営業部門からの影響を受けないものとします。また、当J Aの役職員に対し、本方針および本方針を踏まえた内部規則等に関する研修を実施し、利益相反管理についての周知徹底に努めます。
- (2) 利益相反管理統括者は、本方針にそって、利益相反のおそれのある取引の特定および利益相反管理を実施するとともに、その有効性を定期的に適切に検証し、改善いたします。

5. 利益相反管理体制の検証等

当J Aは、本方針に基づく利益相反管理体制について、その適切性および有効性を定期的に検証し、必要に応じて見直しを行います。

以上につき、ご不明な点がございましたら、J Aなすの事業統括部（0287-62-5510）までご連絡ください。

7. 金融円滑化にかかる基本方針

当JAは、農業者の協同組織金融機関として、「健全な事業を営む農業者をはじめとする地域のお客さまに対して必要な資金を円滑に供給していくこと」を、「当組合の最も重要な役割のひとつ」として位置付け、当組合の担う公共性と社会的責任を強く認識し、その適切な業務の遂行に向け、以下の方針を定め、取組んでまいります。

1. 当JAは、お客さまからの新規融資や貸付条件の変更等の申込みがあった場合には、お客さまの特性および事業の状況を勘案しつつ、できる限り、柔軟に対応するよう努めます。
2. 当JAは、事業を営むお客さまからの経営相談に積極的かつきめ細かく取り組み、お客さまの経営改善に向けた取組みをご支援できるよう努めてまいります。
また、役職員に対する研修等により、上記取組みの対応能力の向上に努めてまいります。
3. 当JAは、お客さまから新規融資や貸付条件の変更等の相談・申込みがあった場合には、お客さまの経験等に応じて、説明および情報提供を適切かつ十分に行うように努めてまいります。
4. 当JAは、お客さまからの新規融資や貸付条件の変更等の相談・申込みに対する問い合わせ、相談・要望及び苦情については、公正・迅速・誠実に対応し、お客さまの理解と信頼が得られるよう努めてまいります。
5. 当JAは、お客さまからの新規融資や貸付条件の変更等の申込み、事業再生ADR手続の実施依頼の確認または地域経済活性化支援機構もしくは東日本大震災事業者再生支援機構からの債権買取申込み等の求めについて、関係する他の金融機関等（政府系金融機関等、信用保証協会等および中小企業再生支援協議会を含む。）と緊密な連携を図るよう努めてまいります。
また、これらの関係機関等から照会を受けた場合は、守秘義務に留意しつつ、お客様の同意を前提に情報交換しつつ連携に努めます。
6. 当JAは、お客さまからの上述のような申込みに対し、円滑に措置をとることが出来るよう、必要な体制を整備いたしております。
具体的には、
 - (1) 組合長以下、関係役員・部長を構成員とする「コンプライアンス委員会」にて、金融円滑化にかかる対応を一元的に管理し、組織横断的に協議します。
 - (2) 信用事業担当理事を「金融円滑化管理責任者」として、当JA全体における金融円滑化の方針や施策の徹底に努めます。
 - (3) 各店舗に「金融円滑化管理担当者」を設置し、各店舗における金融円滑化の方針や施策の徹底に努めます。
7. 当JAは、本方針に基づく金融円滑化管理態勢について、その適切性および有効性を定期的に検証し、必要に応じて見直しを行います。

8. 農業振興活動

組織関係

1. 耕種部門では、長引くコロナ禍の影響により各種指導会等の開催は見送りましたが、感染防止対策を徹底した上で、個別指導を実施し良質な米・麦・大豆の生産指導を行いました。さらに、作物ごとの栽培指針も策定し生産者に配布することにより、品質・収量の高位平準化対策に取り組みました。また、米の需給緩和が米価に及ぼす影響を鑑み、農家収入の確保のため、飼料用米を中心に助成制度の説明を行い、主食用米からの作付け転換を積極的に推進しました。
2. 園芸部門では、9品目「ビューティフルブランド＝BB9」を核としたブランド戦略を推進し、組織活動においてBB9を活用した市場販売戦略を確立しております。コロナ禍での部会活動が制限された状況の中、組合員の所得向上を目標に部会組織と連携して生産性向上や販売力向上のため、目揃い会・栽培講習会・品評会を実施しました。消費者へ「安全・安心」な生産物を提供するため、生産履歴記帳運動に生産組織が一体となり取り組みました。
また、梨・ねぎ・トマトの選果施設運営では、施設利用の優位性について、組織の理解を醸成し利用率向上に努めました。
3. 畜産部門では、全体研修会・先進地視察研修会・毎月の枝肉研究会の開催により飼養技術の向上と経営継続基盤の強化に努めました。
また、新たに「JAなすの推奨牛」を設定し、市場にアピールするとともに、「繁殖・肥育Win-Winの子牛づくり」を基本に、部会員が丸丸となって地産地消・有利販売に取り組みました。
4. 青年部では、JA運営に積極的に関わるために、参与として理事会に出席し、青年農業者の立場からみるJA運動について理解を深める取り組みを行いました。さらに、青年部枠として選出された全区総代10名がJA運営に参画しました。
支部活動においては、小学校への食農教育活動を実施し管内の子供たちの農業体験活動や子供たちと共同で農業の魅力を伝える看板を作成しました。また、新たな取り組みとして、JR駅で管内農産物をPRするため農産物の無償配布イベントや、こども食堂等への農産物提供活動を実施しました。
5. 女性会では、「新規会員加入促進運動」、「組合員加入促進運動」を展開し女性組織基盤の強化を図るとともに、参与6名が理事会に出席しました。また、女性会枠として選出された全区総代10名がJA運営に参画しました。SDGsの開発目標「貧困をなくそう」・「飢餓を0に」の取り組みとして、管内の子ども食堂、フードバンクへ食材や生活用品を提供し支援する活動を7月から12月までの6か月間継続実施しました。「ペットボトルキャップ回収運動」を実施し、ポリオワクチンを世界の子供達へ寄付しました。自給野菜の充実を図るため「種だねフェア」を実施し全会員へ枝豆となすのタネを配布。収穫した枝豆の莢数の計測会に82名が参加しました。
「地区対抗米消費拡大選手権」を開催し、会員から募集した「ごはんに合うおかず」のレシピ集を全会員へ配布しました。助け合い組織「ひまわり会」は、地域の公民館や集会所でミニデイサービスを開催し、高齢者の生きがいがづくり及び介護予防に取り組みました。

農政関係

長引くコロナ禍の影響により国民の生活が大きく変化し、農畜産物の消費減退と大幅な価格下落に見舞われました。特に米価の下落は、農家経済に大きな影を落とし、長期化の様相を呈しております。JAグループは、これらの影響緩和に向けて、飼料用米への転換を積極的に進めるとともに、交付金の確実な予算確保に向けて国・県に強く要請をいたしました。さらに、米の民間在庫が大幅に積み上がっていることから「需要に応じた米生産」の徹底と需給調整の実行確保を図るよう、様々な要請を実施しました。

また、JAなすのにおいてもその要請内容を基本に独自の要請内容を加え、各市町や地元選出の県議会議員、国会議員との農政懇談会を開催し農業施策・予算に関連する要請を行いました。

教育広報活動

農業及びJAが果たしている役割を、組合員をはじめ地域住民・消費者の方に理解していただくために教育広報に取り組みました。

1. 組合員への情報提供とコミュニケーションを図るため、毎月発行しているJA広報誌「なすの」の内容充実に努めました。
2. 対外広報活動のひとつとしてコミュニケーション紙「ホットライン」を年3回、約5万世帯に発行し、地域住民・消費者に対し「食」と「農」への理解促進を図りました。また、ホームページを随時更新し、組合員・利用者へ最新の情報を提供しました。
3. プレスリリースの主な内容については、管内高等学校の全国大会出場に際し、激励として地元農畜産物を那須拓陽高校陸上競技部・黒羽高校相撲部に贈呈。また、プロサイクルロードレースチーム那須ブラーゼンとJAなすのアグリサポート3者による包括連携協定調印式とブラーゼンの選手による稲刈りについて、NHK・下野新聞等に取り上げられました。
4. 地区運営委員会は、新型コロナウイルスの影響を受け日程を延期、規模を縮小して開催、集落座談会については開催出来ませんでした。組合員から投函による意見要望等を伺い、事業運営に反映させました。
5. JAまつりについても、新型コロナウイルスの影響で開催を見送りましたが、組合員に日頃の感謝の気持ちを込めて、葉書による組合員抽選会を実施しました。
6. 日本農業新聞の購読者拡大と地元記事掲載に努めました。投稿した記事151本が掲載されました。
7. 家の光三誌（家の光、地上、ちゃぐりん）を組合員、役職員に対する教育文化活動の学習誌として位置付け、普及運動に取り組みました。また、食農教育活動の一環として「ちゃぐりん」を管内の小学校へ寄贈しました。

9. 地域貢献情報

1. 地域貢献に対する考え方

当JAは、大田原市、那須塩原市、那須町を事業区域として、農業者を中心とした地域住民の方々が組合員となって、相互扶助を共通の理念として運営される協同組織です。当JAでは、「共生・創造・挑戦」を経営理念に、運営・経営にあたっております。

当JAの資金は、その大半が組合員の皆様などからお預かりした大切な財産である「貯金」を源泉としております。当JAでは資金を必要とする組合員のみなさま方や地方公共団体などにもご利用いただいております。

また、JAの総合事業を通じて地域の協同組合として、農業や助け合いを通じた社会貢献に努めています。

2. 地域からの資金調達の状況

貯金・積金平均残高

組合員等	135,639 百万円
その他	37,447 百万円
合計	173,086 百万円

※上記「組合員等」には、地方公共団体等からの貯金・積金 2,467 百万円が含まれています。

3. 地域への資金供給の状況

(1) 貸出金平均残高

組合員等	34,904 百万円
その他	4,552 百万円
合計	39,457 百万円

※上記「その他」には、地方公共団体等への貸出金 1,984 百万円が含まれています。

(2) 融資取扱状況

融資取扱状況(平均残高)

住宅ローン	24,313 百万円
教育ローン	151 百万円
自動車ローン	1,307 百万円
営農ローン	1,049 百万円
農業資金	3,448 百万円
日本政策金融公庫資金	14 百万円
農業近代化資金	2,420 百万円
畜産特別資金	19 百万円
災害条例資金	－百万円
その他制度資金	－百万円
その他	6,732 百万円
合計	39,457 百万円

※上記のうち、「日本政策金融公庫資金、農業近代化資金、畜産特別資金、災害条例資金等」は、制度融資といい、農業生産の振興や農業後継者の育成などを目的に、国等が一定の制度に基づいて行う金融のことを言います。

制度融資には、大別して、国・県の財政資金による融資と、JA資金を原資として融資を行い、国、地方公共団体が利子補給を行う制度があります。

前者の代表的なものは日本政策公庫資金（農業改良資金、就農支援資金含む）であり、後者の代表的なものは農業近代化資金、畜産特別資金となっています。

4. 文化的・社会的貢献に関する事項

(1) 文化的・社会的貢献に関する事項

JAは農業者が中心となって構成され、地域農業の振興を図り、消費者に安全で安心な農畜産物を安定的に供給することを基本使命としています。このため、農業関連を中心とした総合的な事業を展開しております。組合員以外の一般の方にも各種事業を利用させていただくことにより、地域経済・社会の発展に寄与する社会的責任、金融機関の一員として信用の維持・貯金者の保護を確保する公共的使命などを果たしています。

また、次代を担う児童・生徒たちに対しては、学校給食に地元農畜産物を提供したり、食農教育の実施、図画・作文コンクールを開催、小学生に対するランチョンマットや社会科副読本の提供など、農業への関心を高める取組みを行う一方、高齢者福祉事業の充実を図り、各種サービスの提供も行っています。

さらには、児童安全確保のため、配送用トラックや外務車両にステッカーを貼り、通学路に面したJA事務所を「避難の家」として提供するなど、積極的に地域安全活動に努めております。

あわせて、平成9年には「日光杉並木」のオーナーとなり、世界遺産を後世に残す取組みの一翼を担うことで文化的貢献を果たしております。

(2) 組合員・利用者との関係性強化

当JAでは、組合員相互の親睦を図るとともに、地域のみなさまとの結びつきを強化するため、毎年「JAまつり」を開催するなど、利用者ネットワークづくりへの取組みをすすめています。

(3) 情報提供活動

組合員のみなさま向けに、毎月「JAだより」を発行して、JAの事業や地域の情報を提供しています。

また、地域住民のみなさまへの情報発信として、4か月ごとにコミュニティー誌「ホットライン」を発行するほか、インターネット上にホームページを開設して、身近でタイムリーな情報提供に努めるとともに、みなさまからの情報やご意見等をeメールでも受け付けています。

ホームページ <http://www.janasuno.or.jp/>
eメール soumu@janasuno.or.jp

10. リスク管理の状況

◇リスク管理体制

金融の自由化、国際化の進展、規制緩和等が急速に進展する中で、JAの業務はますます多様化し、ビジネスチャンスが拡大する一方で、管理するリスクも複雑多岐にわたり、量的にも拡大しています。そのような中で、JA経営においては、自己責任に基づき様々なリスクを的確に把握し、管理していくことが求められています。

当JAは、このようなリスクを十分認識し、経営の健全性維持と安定的な収益性、成長性の確保を図るため、リスク管理体制の充実・強化に努めます。

このために、諸規程、要領等を整備して、リスク管理の一環として位置付けるとともに、信用リスク・市場関連リスク・流動性リスク・事務リスク・システムリスク等各種リスクに対応した管理方針を整備し、役職員に徹底することにより、リスクの種類に応じた管理を徹底します。

なお、共済事業については、全国共済農業協同組合連合会が定めた「JA共済コンプライアンス・リスク管理方針」に従い、管理運営します。

1. 信用リスク

信用リスクとは、取引先の財務状況の悪化等により、貸出金、購買未収金等の元本や利息の回収が困難となり、JAが損失を被るリスクのことです。

当JAでは、一定金額以上の貸出先に対する貸出等に係る審査は本店の審査部門が担当し、貸出資産の健全性の維持・向上に努めます。審査にあたっては、特定の業種及び貸出先に偏ることなく、貸出先の信用力、事業内容及び成長性を十分審査し、信用リスクの管理を徹底します。なお、大口信用供与については、理事会に附議するとともに、その信用供与先の経営状況等について定期的に理事会に報告します。

また、信用リスクを管理するために資産査定(自己査定)を実施して、信用リスクの程度に応じた適正な償却・引当を行います。

さらに、市場関連取引にかかる信用リスクについては、債券等の取得に際しての格付け基準を設定するとともに、発行体毎に与信状況を定期的に管理します。

なお、融資、資金運用部門の担当者については、通信教育等の研修カリキュラムを実施するなど与信管理能力の向上に取り組みます。

2. 市場関連リスク

市場関連リスクとは、資産(貸出金・有価証券など)・負債(貯金など)双方の金利変動に伴う「金利リスク」、株式や債券などの価格の変動に伴う「価格変動リスク」、外国為替相場の変動に伴う「為替リスク」並びにこれに関するリスクのことです。

当JAでは、余裕金運用にかかる理事会に次ぎ意思決定機関として、ALM委員会、理事会で定めた運用方針に基づき、資産・負債構成のバランス状況、市場リスクの管理方針・運用方針の策定、運用状況やリスク管理の状況等について、過大なリスクを負担していないか等を確認・協議します。これらの運用状況やリスク管理の状況等については、定期的に理事会に報告します。

3. 流動性リスク

流動性リスクとは、JAの財務内容の悪化や信用の失墜により、必要な資金の確保ができなくなり、資金繰りがつかなくなる場合や、資金の確保に通常よりも著しく高い金利での資金調達を余儀なくされることにより損失を被るリスク（資金繰りリスク）と、市場の混乱等により市場において取引ができなかったり、通常よりも著しく不利な価格での取引を余儀なくされることにより損失を被るリスク（市場流動性リスク）のことです。

当JAでは、ALM委員会においてJA全体の資金繰りリスクを統合管理します。

また、こうしたリスクに対応するため、常に資金バランスに留意し、適正な支払準備資産を確保します。

4. 事務リスク

事務リスクとは、役職員が正確な事務を怠る、あるいは事故・不正等を起こすことにより、JAが損失を被るリスクのことです。

当JAでは、全ての業務に常に事務リスクが存在することを認識し、規程・要領等の整備や研修・指導の充実に努めます。さらに、不正・不祥事件に対しては、迅速かつ適切な対応をします。

また、事務ミス等の組織的な把握、管理、再発防止策の取組徹底等日常の事務リスクに対応するとともに、監査室を設置し、内部監査の充実・強化により、規程等の遵守状況をチェックし、事故の未然防止のための管理態勢を厳しく監査します。

5. システムリスク

システムリスクとは、コンピュータ・システムの停止又は誤作動など、システムの不備等やコンピュータが不正に使用されることにより、JAが損失を被るリスクのことです。

当JAでは、系統グループである中央会・農林中金・全農・全共連等と連携の上、コンピュータ・システムの安定稼働のため、安全かつ円滑な運用に努めます。

また、コンピュータの不正利用防止についても日常のチェックシステム等事故防止に努めます。さらに、顧客情報の保護等セキュリティ管理や防犯・防災等に細心の注意を払い、システムの安全性・信頼性の維持を図ります。

6. 法務リスク管理

法務リスクとは、JA経営、取引等に係る法令・定款、規程等に違反する行為並びにその恐れのある行為が発生することで、当JAの信用の失墜を招き、当JAが損失を被るリスクです。

JA事業は信用・共済・経済等の幅広い活動を通じて、地域社会の発展と組合員のより豊かな生活設計へのお手伝いをさせていただくという、社会的使命と責任を担っています。これらの責任に加えて、JAの一挙手一投足が地域経済全体に大きな影響を及ぼすことになります。

当JAでは、経営理念、基本方針、コンプライアンス・マニュアル等に則り、リスクを適切に把握・管理し、コンプライアンス態勢の構築を図ります。

7. 評判リスク

評判リスクとは、資産の健全性や収益力、自己資本、規模、成長性、利便性などJAの評判を形成する内容が劣化し、JAへの安心度、親密度が損なわれることにより、JAの評判が低下するリスクのことです。

当JAに対する評判を適切に把握し、積極的にJAの経営内容を情報開示することにより、組合員・利用者から信頼される経営を目指します。

8. その他リスク

その他のリスクとは、上記リスク以外の法令等の制定・改廃、新商品の発売、新規業務の開始等に伴い被る様々なリスクのことです。

当JAでは、リスク管理部署が経営方針に則り、適切にリスクを把握・管理することにより、的確なリスク管理態勢の構築を進めます。

◇法令遵守体制

金融機関の業務内容、直面するリスクの多様化、複雑化という情勢を踏まえ、徹底した自己責任原則に基づき、法令等を遵守し、透明性の高い経営を行っていきることにより、金融機関としての社会的責任を果たしていくことがより一層求められていると認識しております。

そのため、当JAの役職員の行動規範としての「コンプライアンス・マニュアル」を制定し、役職員一人一人がその趣旨を踏まえて日常の業務運営に取り組んでおります。

さらに、コンプライアンス態勢全般にかかる検討・審議を行うため、代表理事専務を委員長とするコンプライアンス委員会を設置するとともに、コンプライアンスの推進を行うため、本店各部門・各支店にコンプライアンス担当者を設置しています。

また、JAグループ内におけるコンプライアンス態勢の一環として、JA栃木ヘルプライン（JAグループ内部告発制度）を構築しております。JAの役職員等からの通報により、早期に問題点を発見し、不祥事の未然防止並びに内部けん制機能の強化に努めております。

受付電話番号 JA職員に係わる事項 028-616-8555

JA役員に係わる事項 028-616-1933(宇都宮中央法律事務所)

◇マネー・ローダリング等の防止および反社会的勢力等の排除に向けた取り組み

当JAは、「マネー・ローダリング等および反社会的勢力等への対応に関する基本方針」等を設定し、組合員加入をはじめ各種取引からの排除に取り組んでおります。

◇プライバシーポリシー

当JAは、個人情報保護に対する社会的要請を十分に認識し、組合員等利用者みなさまの個人情報の適正な取扱いを推進していくことが、公共性を有するJAとしての重大な社会的責務と考えております。

当JAは、このような責務を十分果たしていくとともに、安全・安心なサービスを提供し、みなさまに信頼されるJAであり続けるため、以下の個人情報保護方針に従い、個人情報の保護に積極的に取り組んでおります。

那須野農業協同組合個人情報保護方針

那須野農業協同組合（以下「当組合」といいます。）は、組合員・利用者等の皆様の個人情報を正しく取扱うことが当組合の事業活動の基本であり社会的責務であることを認識し、以下の方針を遵守することを誓約します。

1. 関連法令等の遵守

当組合は、個人情報を適正に取扱うために、「個人情報の保護に関する法律」（以下「保護法」といいます。）その他、個人情報保護に関する関係諸法令および個人情報保護委員会のガイドライン等に定められた義務を誠実に遵守します。

個人情報とは、保護法第2条第1項、第2項に規定する、生存する個人に関する情報で、特定の個人を識別できるものをいい、以下も同様とします。

また、当組合は、特定個人情報を適正に取扱うために、「行政手続における特定の個人を識別するための番号の利用等に関する法律」（以下「番号利用法」といいます。）その他、特定個人情報の適正な取り扱いに関する関係諸法令およびガイドライン等に定められた義務を誠実に遵守します。

特定個人情報とは、番号利用法第2条第8項に規定する、個人番号をその内容に含む個人情報をいい、以下も同様とします。

2. 利用目的

当組合は、個人情報の取り扱いにおいて、利用目的をできる限り特定したうえ、あらかじめご本人の同意を得た場合および法令により例外として扱われるべき場合を除き、その利用目的の達成に必要な範囲内でのみ個人情報を利用します。ただし、特定個人情報においては、利用目的を特定し、ご本人の同意の有無に関わらず、利用目的の範囲を超えた利用は行いません。

ご本人とは、個人情報によって識別される特定の個人をいい、以下も同様とします。

利用目的は、法令により例外として扱われるべき場合を除き、あらかじめ公表するか、取得後速やかにご本人に通知し、または公表します。ただし、ご本人から直接書面で取得する場合には、あらかじめ明示します。

3. 適正取得

当組合は、個人情報を取得する際、適正かつ適法な手段で取得いたします。

4. 安全管理措置

当組合は、取扱う個人データ及び特定個人情報を利用目的の範囲内で正確・最新の内容に保つよう努め、また安全管理のために必要・適切な措置を講じ従業員および委託先を適正に監督します。

個人データとは、保護法第2条第6項が規定する、個人情報データベース等（保護法第2条第4項）を構成する個人情報をいい、以下同様とします。

5. 匿名加工情報の取り扱い

当組合は、匿名加工情報（保護法第2条第9項）の取り扱いに関して消費者の安心感・信頼感を得られるよう、保護法の規程に従うほか、個人情報保護委員会のガイドライン、認定個人情報保護団体の個人情報保護方針等に則して、パーソナルデータの適正かつ効果的な活用を推進いたします。

6. 第三者提供の制限

当組合は、法令により例外として扱われるべき場合を除き、あらかじめご本人の同意を得ることなく、個人データを第三者に提供しません。

また、当組合は、番号利用法第19条各号により例外として扱われるべき場合を除き、ご本人の同意の有無に関わらず、特定個人情報を第三者に提供しません。

7. 機微（センシティブ）情報の取り扱い

当組合は、ご本人の機微（センシティブ）情報（要配慮個人情報並びに労働組合への加盟、門地、本籍地、保健医療等に関する情報）については、法令等に基づく場合や業務遂行上必要な範囲においてご本人の同意をいただいた場合等を除き、取得・利用・第三者提供はいたしません。

8. 開示・訂正等

当組合は、保有個人データにつき、法令に基づきご本人からの開示、訂正等に応じます。

保有個人データとは、保護法第2条第7項に規定するデータをいいます。

9. 苦情窓口

当組合は、個人情報につき、ご本人からの質問・苦情に対し迅速かつ適切に取り組み、そのための内部体制の整備に努めます。

10. 継続的改善

当組合は、個人情報について、適正な内部監査を実施するなどして、本保護方針の継続的な改善に努めます。

以上

◇金融ADR制度への対応

1. 苦情処理措置の内容

当JAでは、苦情処理措置として、業務運営体制・内部規則等を整備のうえ、その内容をホームページ・チラシ等で公表するとともに、JAバンク相談所やJA共済連とも連携し、迅速かつ適切な対応に努め、苦情等の解決を図ります。

当JAの苦情等受付窓口（受付電話番号 0287-62-5510（月～金 9時00分～17時））。その他各支店でも受付を行っております。

2. 紛争解決措置の内容

当JAでは、紛争解決措置として、次の外部機関を利用しています。

・信用事業

1の窓口または一般社団法人JAバンク相談所（受付電話番号 03-6837-1359）にお申し出ください。必要により埼玉弁護士会示談あっせん・仲裁センターと協議をいたします。

・ 共済事業

1 の窓口または下記にお問い合わせ下さい。

J A 共済相談受付センター 受付 0120-536-093

(一社) 日本共済協会共済相談所 受付 03-5368-5757

<https://www.jcia.or.jp/advisory/index.html>

(一財) 自賠償保険・共済紛争処理機構

<http://www.jibai-adr.or.jp/>

(公財) 日弁連交通事故相談センター

<https://n-tacc.or.jp/>

(公財) 交通事故紛争処理センター

<https://www.jcstad.or.jp/>

日本弁護士連合会 弁護士費用保険ADR

<https://www.nichibenren.or.jp/activity/resolution/lac.html>

◇ 内部監査体制

内部監査部門（監査室）については事業推進部門から独立して設置し、経営全般にわたる管理及び各部門の業務の遂行状況を、内部管理態勢の適切性と有効性の観点から検証・評価し、改善事項の勧告などを通じて業務の運営の適切性の維持・改善に努めています。

内部監査は、J A の本店・支店等のすべてを対象とし、年度の内部監査計画に基づき実施しています。監査結果は代表理事組合長及び監事に報告したのち被監査部門に通知され、定期的に被監査部門の改善取組状況をフォローアップするとともに、監査結果の概要は定期的に理事会に報告しています。

◇ 貸出運営の考え方

貸出の運営については、定款及び信用事業規程を遵守し、健全な運営を図ります。特に、専任担当者の配置により、融資審査・管理・回収・債権保全に万全を期し、より一層の信用確立に努めます。

1 1. 自己資本の状況

◇ 自己資本比率の状況

当 J A では、多様化するリスクに対応するとともに、組合員や利用者のニーズに応えるため、財務基盤の強化を経営の重要課題として取り組んでいます。内部留保に努めるとともに、不良債権処理及び業務の効率化等に取り組んだ結果、令和 4 年 2 月末における自己資本比率は、国内業務のみを営む金融機関の基準である 4 % を大きく上回る 16.95 %（前年度 16.72 %）となりました。

◇ 経営の健全性の確保と自己資本の充実

当 J A の自己資本は、組合員の普通出資 3,858 百万円（前年度 3,873 百万円）によっています。なお、全額コア資本に係る基礎項目に算入しています。

当 J A は、「自己資本比率算出要領」を制定し、適正なプロセスにより正確な自己資本比率を算出して、当 J A が抱える信用リスクやオペレーショナル・リスク（業務の過程、役職員の活動もしくは、システムが不適切であること又は外生的な事象による損失を被るリスク）の管理及びこれらのリスクに対応した十分な自己資本の維持を図るとともに、内部留保の積み増しにより計画的に自己資本の充実に努めています。

1 2. 主な事業の内容

1. 主な事業の内容

J Aは、さまざまな事業部門をもった総合的な事業体です。事業の利用は組合員ばかりでなく、ひろく組合員以外のみなさまにもご利用いただくことができます。

次に主な事業内容についてご案内いたします。

◇信用事業

信用事業は、貯金、融資、為替などいわゆる銀行業務といわれる内容の業務を指します。この信用事業は、J A・信連・農林中金という三段階の組織が有機的に結びつき、実質的にひとつの金融機関として機能するJ Aバンクシステムとして大きな力を発揮しています。

あわせて、みなさまからお預かりした大切な貯金を守るため、法律に基づく公的な制度である貯金保険制度に加え、全国のJ Aが互いに協力しあって安心を支える破綻未然防止システムの二重の仕組み（J Aバンク・セーフティネット）を築いています。

また、信用事業債権に占める不良債権の割合（金融再生法開示債権）は、全国銀行の1.3%（令和3年9月期、金融庁公表）を上回る1.6%となっていますが、J Aは皆様の信頼に応えることを常に考え、より堅実で健全な経営を心がけています。

(1) 貯金業務

組合員はもちろん、地域にお住まいの方をはじめ幅広い利用者のみなさまからの貯金をお預かりしております。当座貯金、普通貯金、定期貯金などの各種商品を、目的や期間、金額にあわせてご利用いただいております。

《主な商品のラインナップ》

当座貯金	お支払いに小切手や手形をご利用いただける貯金です。事業用の口座としてたいへん便利となっております。
普通貯金	お預け入れ・お引き出しが自由にできる貯金です。公共料金等の自動引落としや、給与・年金の自動振込、配当金等の自動受取りなどの機能がご利用できる点で、日常生活に必要なお金を財布代わりに出し入れできる利便性を持っています。但し、ATMによる一日当りの利用限度額は原則として50万円となっております。また、ペイオフでも全額保護される決済用貯金も取り扱っております。
総合口座	「ためる、使う、借りる」をひとつにした万能口座です。普通貯金と、定期貯金とが1冊の通帳でご利用できます。必要な時にはお預かりしている定期貯金残高の90%以内、最高300万円までを自動的にご融資させていただくことも可能です。
通知貯金	まとまったお金の短期間運用に最適な貯金です。据置期間(7日間)経過後はお引き出しが可能となりますが、その場合には、2日以上前にお知らせください。
貯蓄貯金	普通貯金と同じように出し入れ自由で、短期のお預け入れに最適です。金利は、お預入残高に応じて、段階的に有利になります。(金利情勢により、金利が同じになる場合があります。)
スーパー定期貯金	いくらからでもお預け可能な、身近な定期貯金です。お預け入れ時の金利が満期日まで変わらない確定利回りです。期間は1か月～5年以内で、3年以上のものは半年複利で計算される商品をお選びいただけます。
大口定期貯金	最低預入金額が1千万円以上の貯金です。市場金利を反映した有利な利率で運用し、多額の資金をさらに大きく増やす貯金です。1か月～5年以内の期間でプランにあわせてお預け入れできます。
期日指定定期貯金	据置期間(1年)を経過すれば、ご自由に満期日の指定ができるほか、一部支払の取扱いもでき、大変便利な定期貯金です。さらに、お利息を1年複利で計算しますので、長く預けるほど有利です。
変動金利定期貯金	6か月ごとに利率を見直し、新しい利率で運用する貯金です。お預け入れ期間は3年で、お利息を半年複利で計算します。
積立定期貯金	将来に備えてまとまった資金を貯めていただくのに最適な定期貯金です。口座開設時に積立期間や満期日を定めずに積立を行い、必要な時期に必要な金額の解約を行うことができる「エンドレス型」と、満期日を設定し、口座開設時から積立期限日までの間で積立を行い、その満期日以後に一括して支払う「満期型」があります。

定期積金	将来の生活設計のため、ご結婚の準備、事業の拡張など長期計画に備えて資金を蓄えるのに最適です。1回の掛金が千円以上、期間は6か月～7年以下となっていますので、プランに沿って無理なく目標達成ができます。
------	---

その他にも、納税準備貯金、一般財形貯金、財形年金貯金、財形住宅貯金を取り扱っております。

(2) 融資業務

組合員や地域住民のみなさまへの住宅ローンやマイカーローンなど、各種ローン商品を提供しているほか、農業者・事業者の皆様へもアグリマイティー資金等のご融資を行っております。

また、地方公共団体、農業関連産業などへもご融資し、地域経済の質的向上・発展に貢献しております。

さらに、(株)日本政策金融公庫等の融資の申込みのお取次ぎもしております。

《主な商品のラインアップ》

マイカーローン	新車や中古車の購入をはじめ、修理・車検費用など、さまざまな用途にご利用いただけます。
カードローン	あらかじめ決められたお借入れ枠の範囲内なら、いつでも何回でもご利用いただけます。急な出費の際の強い見方です。
住宅ローン	マイホームの新築・増改築、新築・中古住宅の購入、土地購入など幅広くご利用いただけます。他金融機関等ですでにご利用の住宅ローンの借り換えにもご利用いただけます。
教育ローン	お子様の入学金や授業料はもちろん、アパート代や下宿代等の住居費など、教育に関するさまざまな用途にご利用いただけます。
リフォームローン	住宅の増改築・改装・補修および、システムキッチン・造園・物置など住宅関連設備にお役立ていただけます。

(3) 為替業務

全国JA・信連・農林中金の店舗をはじめ、全国の銀行や信用金庫などの各店舗と為替網で結び、当JAの窓口を通して全国のどこの金融機関へでも振込・送金や手形・小切手等の取立が安全・確実・迅速にできる内国為替をお取扱いしております。

(4) 国債窓口販売

国債の窓口販売の取扱いをしております。個人向け国債および新窓販国債は毎月発行されます。

(5) 投信窓口販売

各種投資信託の募集・販売等を取り扱っております。なお、元本及び分配金の保証はありません。また、所定の手数料がかかります。

(6) サービス・その他

当JAでは、次のようなサービスを提供しております。

- ・ コンピューター・オンラインシステムを利用して、各種自動受取り、各種自動支払いや事業主のみなさまの給与振込サービス、自動集金サービス、口座振替サービス、デビットカードサービスなどのお取扱い。
- ・ パソコンや携帯電話からインターネットを利用し、年中無休で24時間いつでも残高照会や振込・振替等ができる「JAネットバンク」サービス。
- ・ 貸金庫のご利用、全国のJAでの貯金の出し入れや銀行、郵便局、信用金庫、更にはセブン銀行・イーネット・ローソンのATMなどでも現金引き出しのできるキャッシュサービス。
- ・ JA窓口に出向くことなく自宅や、外出先からネットバンク経由で、国・地方公共団体等への税金、公共料金等の各種料金の支払いができるマルチペイメントネットワークサービス。
- ・ 組合員・利用者みなさまに安心、便利で多彩なサービスの一環としてご提供しているJAカード(クレジットカード)のお取扱い。

また、ICキャッシュカード機能とクレジット機能が一枚となった便利な一体型カードの

取り扱い。

その他、近時、社会問題となっております偽造キャッシュカード等金融詐欺犯罪対策として、本人確認の徹底、ホームページ等での注意喚起、ATMにおける覗き見防止措置、更には手のひら生体認証システムにより安全性を向上させたICキャッシュカードの発行など、各種対策を講じております。

(7) ご利用者対応

「一般社団法人JAバンク相談所」を設置し、JAの信用事業に関する苦情等の受付をしております。利用者からの苦情等の申し出があった場合は、これを誠実に受け止め、円滑な解決が図られるよう取り組んでおります(受付電話番号 03-6837-1359)。

また、通帳やカードの盗難・紛失等があったときの事故防止のため、「監視センター」を設置し24時間体制で対応しております。利用者が安心してJAの信用サービスを受けられるよう努めております。(受付電話番号 0120-08-2065)

(8) 手数料一覧

信用事業取扱手数料表①

★為替手数料

令和4年4月1日現在

種目	細目		なすの管内	他行・他JAあて
振込	電信扱・文書扱 定時送金	3万円未満	220円	660円
		3万円以上	440円	880円
	ATM振込※	3万円未満	無料	330円
		3万円以上		550円
	振込訂正手数料 振込組戻料		660円	
送金	送金	普通扱(送金小切手)	440円	660円
		至急扱(電信送金)	440円	880円
		送金組戻料	660円	
取立	代金取立	普通扱	440円	660円
		至急扱	440円	880円
		不渡手形返却料	660円	
		取立手形組戻料	660円	
		取立手形店頭呈示料	660円 ただし、660円を超える取立経費を要する場合はその実費を申し受けます。	

※ 他行カードをご利用の場合、別途ATMご利用手数料が必要となります。

(平日8:30~8:45:220円、8:45~18:00:110円、18:00~19:00:220円、土曜日9:00~14:00:110円、14:00~17:00:220円、日曜日終日:220円)

★JA個人向けネットバンク手数料(基本利用料…無料)

種目	細目	なすの管内	県内JA	他行・県外JA
振込	3万円未満	無料	110円	165円
	3万円以上		220円	330円

★JA法人向けネットバンク手数料(月額利用料…基本:1,100円、基本+伝送サービス:3,300円)

種目	細目	なすの管内	県内JA	他行・県外JA
振込・振替 総合振込	3万円未満	無料	110円	220円
	3万円以上		220円	440円

種目	JA	他行
給与・賞与振込	無料	220円

★ATM手数料

種目	稼働時間	JA	稼働時間※	ゆうちょ銀行	セブン銀行 イーネット・LANs	MICS業態間 (出金のみ)	三菱UFJ銀行 (出金のみ)
入金 出金	平日 8:30~19:00	無料	平日 8:45~18:00	110円	無料	110円	無料
			土曜 9:00~14:00				無料
	土・日・祝日 9:00~17:00		上記以外の時間帯				110円

※ 店舗・ATMの機種により、取扱時間が異なる場合があります。

★硬貨整理手数料

枚数	501~1,000枚	1,001~2,000枚	2,001枚~	以降、1,000枚 ごとに550円加算
手数料	550円	1,100円	1,650円	

※ 1日に複数回に分けてご入金いただく場合は、硬貨枚数を合算して手数料をいただきます。

※ 硬貨の枚数を計測した時点で手数料が確定しますので、ご入金を取りやめる場合も手数料をいただきます。

※ 募金・義援金のご入金に関しましては、無料とさせていただきます。

★円貨両替手数料

枚数	1~50枚	51~500枚	501~1,000枚	1,001~1,500枚	1,501~2,000枚	2,001枚~	以降、500枚 ごとに550円加算
手数料	550円*1	550円	1,100円	1,650円	2,200円	2,750円	

※1 ご本人様の通帳もしくはカードの提示で1日1回無料となります。

※ 払戻の際に金種をご指定される場合、両替に準じた手数料をいただきます。ただし、1万円札は取扱枚数に含みません。

※ 取扱枚数の算出基準は、両替前と両替後の枚数のうち、いずれが多いほうで算出いたします。

※ 新券、汚損した現金の同一金種への交換は無料となります。

※ 1日に複数回に分けてでの同一口座からのお引き出しは合算して手数料をいただきます。また、1日に複数回に分けてでの両替も合算して手数料をいただきます。

※ ご入金後、払戻す場合両替とみなします。

信用事業取扱手数料表②

☆その他手数料

令和4年4月1日現在

項目	細目	金額	備考	
貯金業務	通帳・証書再発行	1,100 円	1枚・1通	
	ICキャッシュカード再発行（1枚）	1,100 円	JAカード一体型再発行を含む ポイントカード切替再発行は無料	
	貯金残高証明書（自動発行・端末発行1通）	330 円	依頼日より3ヶ月以前の日付指定の ものは自動発行不可	
	（自動発行以外1通）	1,100 円		
	（お客様ご指定様式1通）	1,100 円		
	小切手帳（1冊）	5,500 円		
	自己宛小切手（1枚）	550 円		
	約束手形帳（1冊）	5,500 円		
	約束手形・マル専手形（1枚）	110 円		
	マル専口座開設（1件）	3,300 円		
	夜間金庫（年額）	6,600 円		
	貸金庫（1契約年間） A型	13,200 円		
	" B型	16,500 円		
	" C型	19,800 円		
	株式（出資）払込金の受入（1契約）	※ 株式払込金等受入事務取扱要領 参照		
	保管証明書の発行（1通）			
	スーパー貯蓄（スイング）	110 円		
	定時自動集金	55 円	1件につき	
	口座振替契約に基づく振替	55 円	1件につき	
	通帳のカナコメント	33 円	伝票1枚あたり	
取引履歴検索依頼	330 円	1口座（1事業年度又は1年間）		
媒体持ち込み手数料（1回）	5,500 円	紙、電子媒体（1ファイルにつき）		
貸出業務	貸出金残高証明書（1通）	330 円		
	融資証明書発行手数料（融資見込証明書発行手数料）（1通）	5,500 円		
	ローンカード再発行（1枚）	1,100 円		
	住宅関連資金（統一・プロパー共通）（KHL保証は右の通り）			KHL保証は、戻し保証 料の範囲内で、一部繰 上5,500円、全部繰上 11,000円徴求しKHLへ 支払う。ただし、繰上金 額が100万円以上の場 合は、JAなすの手数料 についても別途徴求す る。 ③～⑤は、平成27年7 月申込案件より適用
	① 変動金利から固定金利へ変更（1回）	5,500 円		
	② 繰上償還（全繰・一部共通）（100万円以上）	11,000 円		
	③ 繰上償還（一部）（100万円以上）	11,000 円		
	④ 全額繰上償還（100万円以上1,000万円未満）	22,000 円		
	⑤ 全額繰上償還（1,000万円以上）	33,000 円		
	手形貸付事務取扱手数料	1,100 円		
	証書貸付事務取扱手数料	1,100 円	（含、変更証書）	
（根）抵当権抹消用紙代（1式）	1,100 円			
オーナーズローン用紙代（1式）	1,100 円			
不動産担保事務手数料（1式）	22,000 円			
住宅ローン・生活関連ローン繰上返済手数料 （個人向けJAネットバンク）	0 円	返済金額の条件 1回あたりの返済上限割合（円未満切捨）：99% 1回あたりの返済下限額：100,000円		

※上記の金額には、消費税が含まれています。

◇共済事業

共済とは、生活を取り巻くさまざまなリスク(ケガ・病気、火災・自然災害、交通事故など)に対して、組合員があらかじめ一定の「共済掛金」を拠出して協同の財産を準備し、不測の事故などが生じた場合に「共済金」として支払う事によって、組合員やその家族に生じる経済的な損失を補い、生活の安定を図る相互扶助(助け合い)の保障制度です。

J A共済は、J AとJ A共済連がそれぞれの役割を担い、組合員・利用者の皆様に「ひと・いえ・くるま・農業の総合保障」を提供しています。

なお、経営の健全性と事業の安定性を測る指標として支払余力(リバンス・マージン)比率がありますが、J A共済連の令和3年上半期は、1,334.3%(前年度末 1,276.9%)で、経営の健全な水準とされる200%を大きく超えており、十分な支払余力を確保しております。

J A共済は組合員・利用者の皆様の多様化するニーズに応えるため、ライフアドバイザー(LA)が組合員・利用者の皆様のお宅へ訪問し、コミュニケーションの強化を図り、一人ひとりのライフスタイルの変化やニーズにあった保障を提供するとともに、共済金をもれなくご請求いただくため、3Q訪問活動を展開しています。また、スマイルサポーターが支店での窓口対応や電話対応を通じて、組合員・利用者の皆様へさまざまな情報提供、提案を行っています。

さらに、地域貢献活動を行っており、病気や事故等の未然防止を目的として、健康管理・増進活動や交通事故対策活動(交通安全教室等)を実施するほか、万一の際の事後支援として、災害救援活動や交通事故被害者の社会復帰支援活動などを実施しています。また、書道やポスターコンクール等の文化支援活動やJ Aくらしの活動、地域農業振興に関する支援活動を行っております。

《主な保障のラインアップ》

(1) 長期共済

共済期間が長く(5年以上)、事故があったとき、又は満期のときに共済金が支払われます。主なものは次の通りです。

終身共済	一生涯にわたって万一の保障ができます。ニーズに合わせて、特約を付加することにより保障内容を自由に設計できます。
引受緩和型 終身共済	健康に不安がある方でも簡単な告知でご加入でき、一生にわたる万一の保障が確保できます。
一時払終身 共済	満期共済金や退職金等の一時資金を活用した長期資金確保・相続対策ニーズに応えることができる一生涯にわたる万一の保障です。
養老生命 共済	万一に備えるとともに、資金形成ニーズに応えることもできます。
こども共済	お子さま・お孫さまの教育資金を準備しつつ、万一のときにも備えられます。また、ご契約者さまが万一のときは、満期まで毎年養育年金をお支払するプランもあります。
定期生命 共済	お手頃な共済掛金で万一のときや、第1級後遺障害状態・重度要介護状態を一定期間保障する、掛捨てタイプの保障です。
がん共済	がんによる入院・手術を保障します。がん診断時や、再発・長期治療のときは一時金をお支払いします。ニーズにあわせて、先進医療保障も加えることもできます。
特定重度 疾病共済	三大疾病やその他生活習慣病による、継続的・慢性的な治療や療養に備えることができる保障です。
生活障害 共済	病気やケガにより身体に障害が残ったときの、収入の減少や支出の増加に備えることができる保障です。
介護共済	所定の要介護状態となったときの資金準備ができます。公的

	介護保険制度と連動しており、介護の不安をわかりやすく保障します。
認知症共済 ※令和4年4月～	認知症はもちろん軽度認知障害（MCI）まで幅広く一生涯にわたって備えられる保障です。
一時払い 介護共済	まとまった資金を活用して、一生涯にわたって介護に備えることができる保障です。
医療共済	日帰り入院からまとまった一時資金を受け取れ、一生涯保障や先進医療保障などライフプランに合わせて自由に設計できます。
引受緩和型 医療共済	健康に不安がある方でも、簡単な告知でご加入でき、病気やケガによる入院・手術を手厚く保障します。
予定利率変動型 年金共済	老後の生活資金に備えることができます。医師の診査なしの簡単な手続きで加入できます。また、最低保証予定利率が設定されているので安心です。
建物更生共済	火災はもちろん、地震や台風などの自然災害による損害も、しっかり保障します。また保障期間満了時に、満期共済金をお受け取りいただけます。

(2) 短期共済

共済期間が短く(5年未満)、事故があったときに共済金が支払われます。主なものは次の種類のとおりです。

なお、自動車共済・自賠責共済は、自動車販売会社や修理工場などの共済代理店において、J Aの営業日・営業時間以外であっても共済契約の締結ができます。

自動車共済 (クルマスター)	自動車事故による相手方への賠償保障はもちろんのこと、ご自身やご家族の乗車中や歩行中等の自動車事故による損害を過失割合に関係なく保障するとともに、お車の損害や付随的に発生する諸費用まで幅広く保障します。
自賠責共済	自動車、バイクには法律で加入が義務づけられています。人身事故の被害者への賠償責任を保障します。
火災共済	建物や建物内に収納されている動産が火災や落雷、破裂、爆発などによって損害を受けたときに保障します。
傷害共済	日常生活での不慮の事故による死亡・負傷に応じて定額の共済金が支払われる共済です。
賠償責任共済	日本国内で発生した日常生活や農作業などに起因する事故により、損害賠償責任を負担した場合に保障する共済です。
農業者賠償 責任共済 ※令和4年4月～	農地や農業施設の所有・使用・管理や生産物に関連する事故、農作業に起因する事故により、損害賠償責任を負担した場合に保障する共済です。

(3) 共栄火災保険商品

共栄火災保険商品の取扱いをしております。代表的な商品は次のとおりです。

J A安心倶楽部	J A組合員のケガ（地震等によるケガを含む。）による死亡や後遺障害、入院・通院、自動車事故等の日常生活における他人への賠償責任（示談代行サービス付）および携行品の損害など、日常生活のリスクを総合的に補償する。
J A自転車倶楽部	自転車事故をはじめとした日常生活における賠償責任（示談代行サービス付）と交通事故等によるケガを補償する、J A組合員向けの商品。

個人用火災総合保険 (Happy Home2) (安心あつとホーム) (すまいるリビング)	火災事故から風災・水災等の自然災害に至るまで幅広い補償をニーズに応じて提供する掛捨て型の火災保険商品。「Happy Home 2」は住宅ローン利用者向けの商品、「安心あつとホーム」は住宅ローン利用者向け以外の商品、「すまいるリビング」は賃貸住居入居者向けの商品です。
農業応援隊	農業生産、加工、販売、飲食業に関するリスク対策として、賠償責任リスク、加工品回収リスク、労務管理リスク、休業リスクなどを包括的に補償する。
J A 共済 労働災害保障制度	農業法人等の事業者を取り巻く労働災害リスク対策として、業務災害が発生した場合の「従業員等への補償」および「事業者の使用者責任」を包括的に補償します。
農業者賠償責任保険 ※令和4年4月～ 新規取扱い中止	農作業中の農薬飛散や飛び石といった施設リスクや食中毒等の生産物リスク、預かった農機具等にかかる保管物リスクへの賠償事故を総合的に補償します。
海外旅行保険	海外旅行における傷害を幅広く補償する保険です。
ゴルファー保険	ゴルフのプレイ中、練習中などの本人のケガ、他人にケガをさせた場合、用具の盗難・損害、ホールインワン、またはアルバトロス達成時の補償がワンセットになった保険です。

◇営農指導事業

営農指導は、直接収益を生み出すという事業ではありませんが、J Aの信用・共済・購買・販売などの事業の要であり、組合員の営農活動を指導し、その改善を図っていく重要な事業です。J Aの営農指導は、単に技術指導を行うだけでなく、農産物を安定的に供給していくためのマーケティング対策や組合員の農業経営全般について支援するとともに、認定農業者や集落営農組織などの担い手育成確保を通じて、持続可能な地域農業を目指します。すなわち、生産から販売までJ Aの総合力を生かした支援によって、農業者の所得増大を協同の力で実現していこうとするものです。

＜食の安全・安心への取り組み＞

安全・安心な農畜産物を消費者に提供し、「食」に対する信頼性を確保するため、J Aグループは生産履歴記帳運動を展開し、全ての農作物を対象に生産履歴の記録と点検を実施するとともに、環境に優しい農業の実現のため、家畜糞尿対策や使用済み農業生産資材の回収などにも取り組んでいます。加えて、生産部会とともにG A P (農業生産工程管理)の精度向上に向けた取組を強化しています。

さらに、福島原発事故に伴う放射能対策として、県と連携し農産物のモニタリング調査を引き続き実施しています。

◇販売事業

販売事業は、組合員が生産した農産物などを共同で販売することで、より高い収入を得られるようにしていこうというものです。

消費者のみなさまのニーズに応じた「安全・安心な農産物」を安定的に提供できるよう生産・販売体制の強化に取り組んでいます。

このように、農産物の供給を通じて消費者との連携をすすめ、農業の持続的発展を目指します。

◇購買事業

購買事業は、肥料や農薬など農業生産に必要な資材と生活に必要な物資を共同購入し、それを組合員や地域のみなさまに供給する事業です。この事業は、計画的に大量購入することによって、できるだけ安い価格で仕入れ、流通経費を節約して、組合員や地域のみなさまに安全・安心・良質な品物を供給するものです。取扱い品目は、多種にわたり、特に生活関連では日用品等の生活物資から、葬祭業務なども取り扱っています。

①生産資材・生活物資

対象品目について午前中の注文があれば翌営業日に配送いたします。
また、組合員外の方もご利用いただくことが可能です。

連絡先：グリーンハウス南店 …0287-28-2020
グリーンハウス北店 …0287-23-6655
グリーンハウス塩那店 …0287-36-1535
グリーンハウス黒羽店 …0287-54-1135
グリーンハウス湯津上店 …0287-98-2726
グリーンハウス那須店 …0287-72-1790
グリーンハウス黒磯店 …0287-62-6340

②葬祭事業

ご家族に突然のご不幸があった場合に、自宅葬、ホール葬のいずれのニーズにもお応えできるよう24時間体制で受付しております。

連絡先：JA栃木ライフ 大田原・塩那・黒羽・湯津上地区 …0287-23-7300
黒磯・那須地区 …0287-60-2279
アトラス大田原ホール Tel 0287-23-7300 Fax 0287-23-7301
アトラス高久ホール Tel 0287-60-2279 Fax 0287-60-0752

③食材事業

新鮮で栄養バランスのとれた安心な食材の宅配サービスをお好みに合わせて取り扱っております。連絡先：なすの食材センター …0287-63-2524

※令和3年4月1日よりJA全農とちぎへ配送業務移管しました。

◇JAくらしの活動

JAくらしの活動は、安心して暮らせる豊かな地域づくりのため、組合員・地域住民を対象に、「食と農」を軸とした地域活性化や、高齢化社会に対応した様々な取組みを行っていくもので、この取組みにより協同活動の輪を広げています。

(1) 「食と農」を軸とした地域活性化

JAは学校等との連携により、農業の持つ教育力を反映した農業体験学習等を実施しています。また、「生活文化教室」「料理教室」「男の居場所講座」など組合員・地域住民の活動の場を提供しています。

(2) 高齢者福祉事業

高齢化社会のニーズに応えるため、要介護者を対象にしたデイサービス・ケアプラン作成等の介護保険事業や高齢者生活支援事業を行っています。

さらに、元気な高齢者に対して、生きがいがづくり・仲間づくりのための文化スポーツ活動やミニデイサービス等の交流の場を提供しています。

また、認知症サポーターの養成など認知症啓発活動や介護予防活動の取組みを行っています。

(3) 「JA健康寿命100歳プロジェクト」の取組み

「運動」「食事」「健診・介護・医療」によって健康づくりに取り組む「JA健康寿命100歳プロジェクト」の展開を通じて、「ゆとりと生きがいのある暮らし」を提供しています。

(4) JA女性会活動の支援

JA女性会は、住みよい地域社会づくりをめざして、世代別・目的別の活動を展開しており、JAはその自主的活動を支援しています。

◇国産農畜産物の消費拡大運動

国産農畜産物の重要性の理解促進および消費拡大を促進するため、「みんなのよい食プロジェクト」に取り組んでおり、情報提供や農業体験等を通じて国産農畜産物の魅力を伝え、地域の消費者

に地産地消をすすめています。

◇資産管理事業

資産管理事業は、組合員が土地の有効活用やその管理を安心して行えるよう、また、農と住の調和したまちづくりをめざす様々な事業を展開していくものです。

このため、転用相当農地等の売渡しや貸付けなどのほか、組合員が所有するアパートの管理や仲介業務も行っています。

また、組合員に対しその資産の有効活用を支援するため、意向に沿った提案を行うとともに、法務・税務の資産相談会も開催しています。

◇その他

(1) 利用事業

J Aでは、組合員の事業又は生活に必要な共同利用施設（カントリーエレベーター等）を設置して、ご利用いただいております。

(2) 受託農業経営事業

組合員からの委託により、組合員の農業経営を行っております。なお、子会社である農業生産法人 JA なすのアグリサポートにおいて、農作業の受委託等を行い、地域農業の持続的発展を目指しています。

(3) その他

組合員はもちろん地域住民のみなさまに、(株)農協観光の企画旅行の商品のお取り次ぎを行っております。

2. 系統セーフティネット（貯金者保護の取り組み）

当 J Aの貯金は、J Aバンク独自の制度である「破綻未然防止システム」と公的制度である「貯金保険制度（農水産業協同組合貯金保険制度）」との二重のセーフティネットで守られています。

◇「J Aバンクシステム」の仕組み

J Aバンクは、全国の J A・信連・農林中央金庫（J Aバンク会員）で構成するグループの名称です。組合員・利用者みなさまに、便利で安心な金融機関としてご利用いただけるよう、J Aバンク会員の総力を結集し、実質的にひとつの金融機関として機能する「J Aバンクシステム」を運営しています。

「J Aバンクシステム」は「破綻未然防止システム」と「一体的事業推進」を2つの柱としています。

◇「破綻未然防止システム」の機能

「破綻未然防止システム」は、J Aバンク全体としての信頼性を確保するための仕組みです。再編強化法（農林中央金庫及び特定農業協同組合等による信用事業の再編及び強化に関する法律）に基づき、「J Aバンク基本方針」を定め、J Aの経営上の問題点の早期発見・早期改善のため、国の基準よりもさらに厳しい J Aバンク独自の自主ルール基準（達成すべき自己資本比率の水準、体制整備など）を設定しています。

また、J Aバンク全体で個々の J Aの経営状況をチェックすることにより適切な経営改善指導を行います。

◇貯金保険制度

貯金保険制度とは、農水産業協同組合が貯金などの払い戻しができなくなった場合などに、貯金者を保護し、また資金決済の確保を図ることによって、信用秩序の維持に資することを目的とする制度で、銀行、信金、信組、労金などが加入する「預金保険制度」と同様な制度です。

なお、この制度を運営する貯金保険機構（農水産業協同組合貯金保険機構）の責任準備金残高は、2021年3月末現在で4,522億円となっています。

1 3. 役職員の報酬等

(1) 役員

(1) 対象役員

開示の対象となる報酬告示に規定されている「対象役員」は、理事及び監事をいいます。

(2) 役員報酬等の支払総額及び支払方法について

令和3年度における対象役員に対する報酬等の支払総額は、次のとおりです。

なお、報酬は所定日に指定口座への振り込みにより支払っています。

(単位：千円)

区 分	人数	当期中の報酬等支払額	総代会で定められた報酬等限度額
理 事	43	60,721	59,014
監 事	10	14,565	14,772
合 計	53	75,286	73,786

(3) 対象役員の報酬等の決定等について

役員報酬は、理事及び監事の別に各役員に支払う報酬総額の最高限度額を総代会において決定し、その範囲内において、理事各人別の報酬額については理事会において決定し、監事各人別の報酬額については監事会の協議によって決定しています。なお、業績連動型の報酬体系とはなっておりません。

(2) 職員等

開示の対象となる報告告示に規定されている「対象職員等」の範囲は、当J A及び当J Aの連結子法人等の役職員であって、常勤役員が受ける報酬等と同等額以上の報酬等を受けるもののうち、当J Aの業務及び財産の状況に重要な影響を与える者をいいます。

なお、令和3年度において、該当する者はいません。

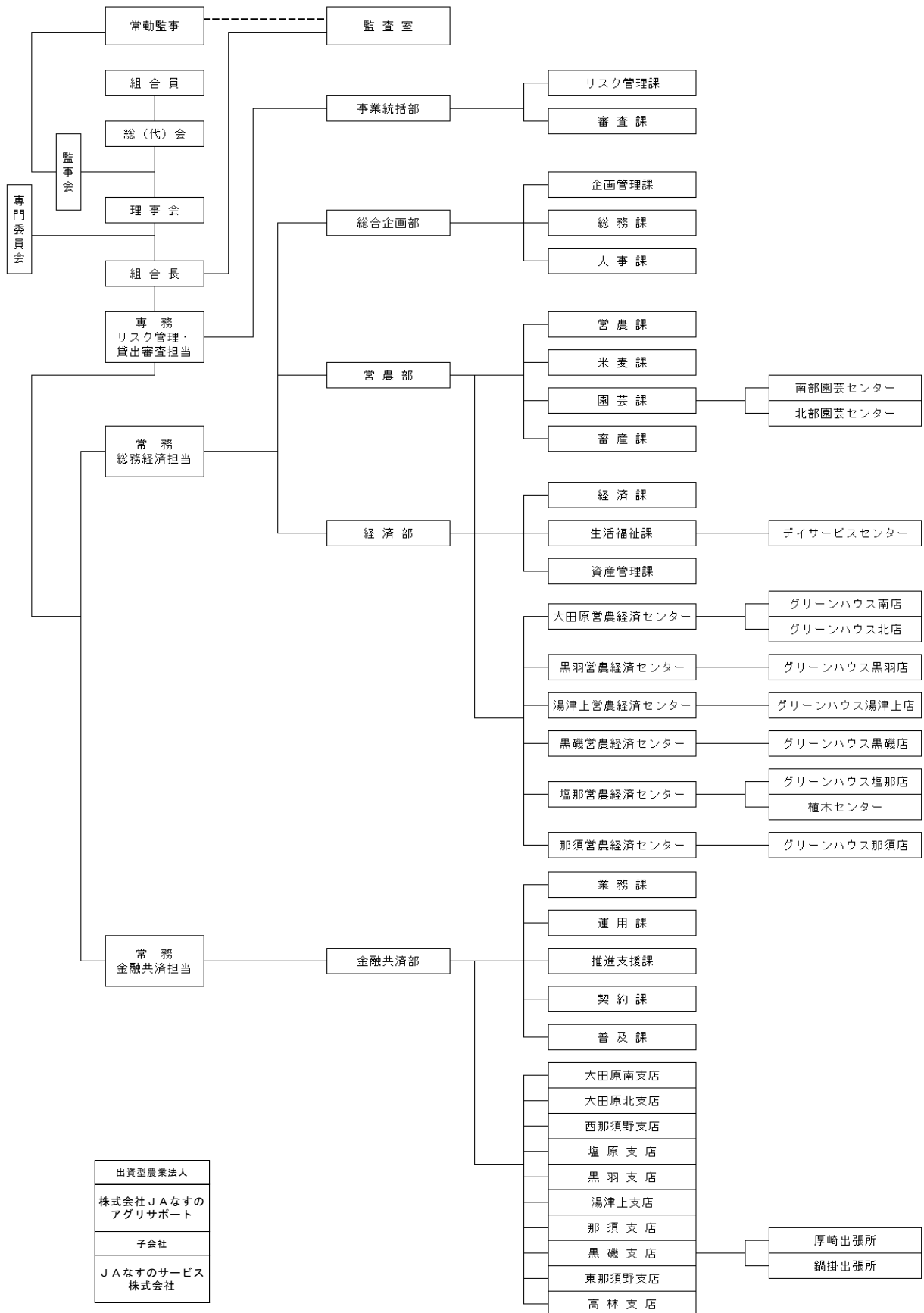
- (注) 1. 職員等には、期中に退任・退職した者も含めております。
2. 「連結子法人等」とは、当J Aの連結子法人等のうち、当J Aの連結総資産に対して3%以上の資産を有する会社等をいいます。
3. 「同等額」は、令和3年度に当J Aの常勤役員に支払った報酬額等の平均額としています。

(3) その他

当J Aの対象役員及び職員の報酬等については、上記開示のとおり過度なリスクテークを惹起するおそれのある要素はありません。

14. 機構図

組合の機構（令和4年2月末日現在）



15. 役員構成（役員一覧）

（令和4年2月末日現在）

区分			氏名	備考	区分			氏名	備考
役職名	常勤・非常勤の別	代表権の有無			役職名	常勤・非常勤の別	代表権の有無		
代表理事 組合長	常勤	有	伊藤 順久		理事	非常勤	無	高久 一次	
代表理事 専務	〃	有	田代 和彦		〃	〃	〃	伊藤 晴康	
常務理事	〃	無	平井 正美	総務・経済 専任	〃	〃	〃	室井 廣美	
常務理事	〃	〃	福田 修	金融・共済 専任	〃	〃	〃	高崎 勝寿	
会長理事	非常勤	〃	菊地 秀俊		〃	〃	〃	荒井 宏幸	
理事	〃	〃	溝口 隆		〃	〃	〃	渡邊 一夫	
〃	〃	〃	渡邊 泰男		〃	〃	〃	相馬 岩利	
〃	〃	〃	高瀬 隆至		〃	〃	〃	利根川 賢一	
〃	〃	〃	助川 悦夫		〃	〃	〃	鈴木 敬子	
〃	〃	〃	高村 広行		〃	〃	〃	月井 京子	
〃	〃	〃	金田 文男		監事	非常勤	—	斉藤 一太	代表監事
〃	〃	〃	吉田 広満		〃	常勤	—	相馬 賢市	常勤監事
〃	〃	〃	佐藤 義郎		〃	非常勤	—	中川 敦雄	
〃	〃	〃	鈴木 敬一		〃	〃	—	津久井 一浩	
〃	〃	〃	渡辺 政義		〃	〃	—	森 修一	
〃	〃	〃	植竹 英夫		〃	〃	—	佐藤 秀人	員外監事
〃	〃	〃	吉成 一夫						

16. 会計監査人の名称

みのり監査法人（令和4年6月現在）

所在地 東京都港区芝 5-29-11 G-BASE 田町 14階

17. 組合員数

(単位：人、団体)

区 分	2年度	3年度	増 減
正組合員	12,684	12,540	△144
個人	12,607	12,459	△148
法人	77	81	4
准組合員	8,336	8,416	80
個人	7,976	8,070	94
法人	360	346	△14
合 計	21,020	20,956	△64

18. 組合員組織の状況

(単位：人)

組 織 名	構成員数	地 域	組 織 名	構成員数	地 域
う ど 部 会	90	広 域	ひ ま わ り 会	44	広 域
な す 部 会	153	"	青 年 部	243	"
に ら 部 会	40	"	農 産 物 受 検 組 合	600	"
黄 金 に ら 部 会	5	"	麦 ・ 大 豆 部 会	462	"
ね ぎ 部 会	139	"	わ ら び 部 会	5	大田原
い ち ご 部 会	77	"	ミ ニ ト マ ト 部 会	18	"
ト マ ト 部 会	45	"	キ ウ イ 部 会	7	"
春 菊 部 会	87	"	酒 造 好 適 米 研 究 会	12	"
ア ス パ ラ 部 会	96	"	施 設 園 芸 協 議 会	38	"
椎 茸 部 会	15	"	営 農 集 団 連 絡 協 議 会	10	"
ブ ロ ッ コ リ ー 部 会	41	"	キ ウ イ 部 会	16	塩 那
梨 部 会	52	"	塩 原 そ 菜 生 産 出 荷 組 合	12	"
菊 部 会	26	"	箒 川 沿 岸 特 別 栽 培 米 部 会	13	"
カ ー ネ ー シ ョ ン 部 会	10	"	採 種 部 会	149	黒 羽
切 花 部 会	19	"	キ ウ イ 部 会	8	"
赤 と ん 部 会	78	"	天 狗 園 芸 部 会	32	湯 津 上
加 工 ト マ ト 部 会	5	"	ほ う れ ん 草 部 会	14	"
た ま ね ぎ 部 会	16	"	天 狗 わ ら び 部 会	5	"
植 木 部 会	66	"	天 狗 農 産 物 販 売 加 工 組 合	15	"
和 牛 部 会	420	"	湯 津 上 稲 作 研 究 会	27	"
肥 育 牛 部 会	31	"	木 の 芽 部 会	11	那 須
養 蚕 部 会	4	"	黒 磯 キ ャ ベ ツ 部 会	8	黒 磯
女 性 会 (みどり会)	459	"	黒 磯 き ゆ う り 部 会	11	"
" (あじさい会)	99	"	黒 磯 直 産 協 議 会	107	"
女 性 会 (なの花会)	36	"	ブ ル ー ベ リ ー 出 荷 組 合	22	大田原

(注) 農産物受検組合は、受検理事の人数です。

19. 特定信用事業代理業者の状況

該当する事項はありません。

20. 共済代理店の状況

(令和4年2月現在)

名称(商号)又は氏名	主たる事務所の所在地	電話番号
J Aなすのサービス株式会社オートパル大田原	大田原市浅香 4 丁目 3578-129	0287-22-3938
櫻岡自動車	大田原市若草 1-1532-2	0287-55-0979
株式会社三光モーターズ	大田原市野崎 2-7-1	0287-29-0054
オートプロデュース関	大田原市薄葉 2252-66	0287-29-2340
有限会社磯自動車	大田原市親園 2166-1	0287-28-1894
オートサービス千本	大田原市荻野目 205-5	0287-28-7928
株式会社関谷モーターズ	大田原市佐久山 2812	0287-28-1267
有限会社高松自動車販売	大田原市上奥沢 85-5	0287-23-3818
株式会社サカエオートサービス	大田原市乙連沢 74-4	0287-20-1555
ツインカムオート	大田原市上奥沢 622-65	0287-23-8011
大島自販西那須野店	那須塩原市二区町 377-1	0287-37-0040
ダイハツ那須塩原 西那須野バイパス店	那須塩原市太夫塚 1-232-20	0287-53-7840
吉成モーターズ	大田原市須賀川 2049	0287-58-0226
有限会社藤田自動車整備工場	大田原市北野上 977-1	0287-54-0545
有限会社共伸自動車工業	大田原市堀之内 457-2	0287-54-0808
ハーモニーR	大田原市久野又 835	0287-59-7115
ワイヤーワークス	大田原市片田 1100	0287-53-0203
フジオート	大田原市前田 795	0287-54-1673
ワタナベ自動車総業	大田原市亀久 1247	0287-54-3020
高木自動車株式会社	大田原市狭原 1157	0287-54-1123
蛭田モーターズ	大田原市佐良土 901	0287-98-2093
大江自動車	大田原市蛭畑 1979	0287-98-2302
フカサワ自工有限会社	大田原市鹿畑 920-42	0287-23-8648
花塚輪業	大田原市小船渡 63	0287-54-0497
谷口モーターズ	大田原市佐良土 683	0287-98-2354
カーセンター メカドック	大田原市蛭畑 1266-2	0287-98-3618
小町自動車商会	大田原市蛭畑 353	0287-98-2532
薄井自動車板金	那須町大字豊原乙 1551-1	0287-77-0785
B Mオートサービス	那須町豊原甲 4939-5	0287-72-0227
J Aなすのサービス株式会社オートパル那須	那須町大字寺子丙 784-10	0287-72-1220
有限会社伊王野オーテック	那須町大字伊王野 117-508	0287-75-0331
ホシノオートサービス有限会社	那須塩原市春日町 121-237	0287-64-2030
相馬サイクルモーターズ	那須塩原市豊住町 80-100	0287-63-6507
大武モーターズ	那須塩原市中央町 6-24	0287-64-1234
株式会社ワカマツ	那須塩原市豊住町 81-4	0287-62-0917
相馬自動車商工	那須塩原市共懇社 104	0287-62-0608
有限会社本多自動車修理工場	那須塩原市共懇社 83	0287-62-0809
上吉原モーターズ	那須塩原市弥生町 11-19	0287-64-0810
ストリートメイキング	那須塩原市豊浦 10-545	0287-60-0235
有限会社車屋ゴシマ	那須塩原市東原 175-21	0287-63-2452
大島自販	那須塩原市豊浦 10-429	0287-64-2240
有限会社ボディーショッピサオ	那須塩原市東原 173-27	0287-62-4404
有限会社印南自動車工業	那須塩原市埼玉 2-230	0287-63-7608
有限会社井川モーターズ	那須塩原市鍋掛 1093-40	0287-62-5899
モトハウス マツモト	那須塩原市埼玉 78-85	0287-63-6656
タイム・ガーデン	那須塩原市埼玉 8-113	0287-64-4914
オートワーク山崎	那須塩原市埼玉 78-109	0287-63-4996
大和エンタープライズ株式会社	那須塩原市埼玉 6-42	0287-74-3814
日藤自動車工業有限会社	那須塩原市越堀 118-1	0287-63-5672

有限会社東和オートサービス	那須塩原市寺子 672-1	0287-62-9339
くるまセンター・ムロイ	那須塩原市寺子 2113	0287-63-1080
益子自動車	那須塩原市鍋掛 1083-87	0287-62-5038
渡辺自動車	那須塩原市北和田 867-3	0287-65-0809
本沢自動車整備工場	那須塩原市大原間 158-24	0287-65-2164
岡本自動車整備工場	那須塩原市下中野 700	0287-65-0851
江口自動車整備工場	那須塩原市大原間 474-6	0287-65-2002
有限会社八木沢自動車整備工場	那須塩原市大原間 376	0287-65-0428
平山モータース	那須塩原市高林 374	0287-65-0010
大田原钣金工業	那須塩原市箕輪 849	0287-68-0930
安達自動車	那須塩原市木綿畑 509	0287-68-0211

21. 沿革・あゆみ

平成 8年 3月	那須北地区6農協（大田原・塩那・黒羽・湯津上・那須・黒磯）が合併し、那須野農業協同組合として発足
平成 9年 6月	J Aなすのイメージキャラクター「なっちゃん」に決定
	湯津上梨選果施設竣工
平成10年 3月	ブランド米「なすそだち」の販売開始
平成11年 1月	川西ライスセンターに大豆共同調製施設が完成
平成11年 4月	女性組織が統合し、J Aなすの女性会が誕生
平成11年10月	なごやかデイサービスセンターがオープン
平成12年12月	J Aなすのひまわり会を設立
平成13年 9月	J Aなすのホームページを開設
平成15年 3月	那須野農協青年部が誕生
平成15年 9月	支所の統廃合により25支所へ 傘松支所、東部支所、南部支所を統合し、湯津上支所を新設 上塩原支所、東小屋支所、須賀川出張所を廃止 6地区の営農経済センターとグリーンハウス7店舗が稼働
平成15年11月	県域物流がスタート
平成16年 3月	農機センターを4カ所（南部・北部・黒羽・黒磯）に統合
平成16年 4月	親子農業体験事業「なっちゃんクラブ」を開始
平成16年 7月	那須の白美人ねぎが商標登録
平成16年12月	湯津上総合センターがオープン
平成17年 1月	食材センターを2カ所（南部・北部）に統合
平成18年 2月	J Aなすの合併10周年記念式典を開催
平成19年 4月	水稻種子温湯消毒施設の稼働
平成20年 4月	燃料事業をJ Aエルサポートへ移管
平成20年 9月	中央ライスターミナル竣工
平成22年11月～12月	那須の高原アスパラと那須の美なすを商標登録
平成23年 2月	なすひかりが米食味ランキングで初めて特Aに格付け
平成23年 6月	黒羽総合センターがオープン
平成24年 1月	とまと選果場竣工（富池）
平成24年 5月	役員を選出に女性区を設け、女性理事2名選出 本店移転
平成25年 7月	富池ライスセンター・品質調製管理センター・湯津上ライスセンターが稼働
平成25年12月	J Aなすのサービス(株)を設立
平成27年 2月	コシヒカリ・なすひかりの2品種が米食味ランキングで特Aに格付け
平成27年 7月	農協改革における組織協議開催
平成28年 2月	J Aなすの合併20周年記念式典を開催
平成28年12月	大田原総合センターがオープン
平成29年 3月	(株)J Aなすのアグリサポートを設立

平成30年 5月	黒磯ライスセンター竣工
平成30年 6月	地域包括連携協定を大田原市・那須塩原市・那須町と締結
平成30年 9月	黒磯ライスセンター稼働開始
平成31年 3月	移動金融購買店舗なっちゃん号運行開始
令和 元年 9月	ねぎ選果施設稼働開始
令和 3年 3月	大田原南支店、那須支店が統廃合により新規オープン 金田支店から大田原北支店へ名称変更 金融部、共済部が統合により金融共済部へ名称変更
令和 3年 4月	食材センター配送業務全農へ移管
令和 3年 5月	那須信用組合と包括連携協定を締結
令和 3年 7月	黒磯ライスセンター低温倉庫竣工
令和 3年 11月	那須ブラーゼンと包括連携協定を締結

2.2. 店舗等のご案内

(令和4年2月現在)

店舗名	住 所	電話番号	CD・ATM 設置台数
本 店	325-0017 那須塩原市黒磯6-1	0287-62-5555	
大田原南支店	324-0044 大田原市親園807	0287-28-1131	A T M 1台 (1台)
大田原北支店	324-0062 大田原市中田原1435-1	0287-23-6641	A T M 1台 (1台)
西那須野支店	329-2735 那須塩原市太夫塚3-221-11	0287-36-0077	A T M 1台 (1台)
塩 原 支 店	329-2801 那須塩原市関谷2050-1	0287-35-2531	A T M 1台 (1台)
黒 羽 支 店	324-0241 大田原市黒羽向町1368-2	0287-54-1167	A T M 1台 (1台)
湯 津 上 支 店	324-0405 大田原市湯津上3724-3	0287-98-2315	A T M 1台 (1台)
那 須 支 店	329-3222 那須郡那須町大字寺子丙4-20	0287-72-6111	A T M 2台 (2台)
黒 磯 支 店	325-0062 那須塩原市住吉町2-12	0287-63-2331	A T M 2台 (2台)
厚 崎 出 張 所	325-0026 那須塩原市上厚崎235-1	0287-62-6332	A T M 1台 (1台)
鍋 掛 出 張 所	325-0012 那須塩原市越堀387	0287-62-1003	A T M 1台 (1台)
東那須野支店	329-3135 那須塩原市前弥六51	0287-65-3717	A T M 1台 (1台)
高 林 支 店	325-0116 那須塩原市木綿畑635-2	0287-68-0004	A T M 1台 (1台)

店舗以外ATM設置台数 8台 (8台)

(注) () 内は手のひら生体認証対応のATM台数です。

経営資料

I. 決算の状況	38
1. 貸借対照表	38
2. 損益計算書	39
3. 注記表	41
4. 剰余金処分計算書	52
5. 部門別損益計算書	54
II. 損益の状況	55
1. 最近の5事業年度の主要な経営指標	55
2. 利益総括表	56
3. 資金運用収支の内訳	56
4. 受取・支払利息の増減額	57
III. 事業の概況	58
1. 信用事業	58
2. 共済取扱実績	67
3. 主要事業取扱実績	68
IV. 経営諸指標	70
V. 自己資本の充実の状況	71
VI. 連結情報	82
1. グループの概況	82
2. 連結自己資本の充実の状況	103

I. 決算の状況

1. 貸借対照表

(単位:千円)

科 目	2年度 令和3年2月28日 現在	3年度 令和4年2月28日 現在	科 目	2年度 令和3年2月28日 現在	3年度 令和4年2月28日 現在
(資産の部)			(負債の部)		
1. 信用事業資産	174,242,411	171,924,082	1. 信用事業負債	177,439,180	176,503,954
(1) 現 金	805,182	1,002,966	(1) 貯 金	174,514,531	173,089,697
(2) 預 金	116,975,204	110,664,153	(2) 借 入 金	1,959,297	1,956,960
系統預金	116,916,900	110,612,201	(3) その他の信用事業負債	965,351	1,457,296
系統外預金	58,304	51,952	未払費用	15,098	6,853
(3) 有価証券	17,280,580	19,385,630	その他の負債	950,253	1,450,443
国債	10,960,320	12,044,230	2. 共済事業負債	900,946	782,335
地方債	3,141,980	2,904,120	(1) 共済資金	535,899	421,364
社債	3,178,280	4,437,280	(2) 未経過共済付加収入	346,638	340,352
(4) 貸 出 金	38,361,710	40,093,184	(3) 共済未払費用	14,942	17,332
(5) その他の信用事業資産	863,363	849,563	(4) その他の共済事業負債	3,466	3,285
未収収益	820,046	759,068	3. 経済事業負債	1,832,642	2,973,188
その他の資産	43,317	90,494	(1) 経済事業未払金	492,446	548,993
(6) 貸倒引当金	△ 43,629	△ 71,415	(2) 経済受託債務	1,029,746	2,226,202
2. 共済事業資産	7,923	5,276	販売仮受金	1,026,179	2,225,424
3. 経済事業資産	3,545,281	5,275,582	その他の経済受託債務	3,566	778
(1) 経済事業未収金	932,290	1,154,930	(3) その他の経済事業負債	310,449	197,992
(2) 経済受託債権	1,890,882	3,507,349	4. 雑 負 債	415,841	474,662
販売仮渡金	1,576,221	3,191,923	(1) 未払法人税等	38,471	38,817
その他の経済受託債権	314,661	315,426	(2) 資産除去債務	112,950	112,950
(3) 棚卸資産	333,302	267,548	(3) その他の負債	264,420	322,895
購買品	239,198	239,228	5. 諸引当金	1,166,968	1,229,130
宅地	87,193	23,112	(1) 賞与引当金	137,259	151,946
その他の棚卸資産	6,911	5,207	(2) 退職給付引当金	1,025,942	1,073,793
(4) その他の経済事業資産	395,387	351,451	(3) ポイント引当金	3,766	3,390
(5) 貸倒引当金	△ 6,581	△ 5,698	負 債 の 部 合 計	181,755,580	181,963,272
4. 雑 資 産	690,672	697,131	(純資産の部)		
5. 固定資産	4,804,353	5,566,637	1. 組合員資本	14,541,583	14,766,050
(1) 有形固定資産	4,787,408	5,550,423	(1) 出 資 金	3,873,221	3,858,618
建物	7,562,308	8,073,219	(2) 資本準備金	92,768	92,768
機械装置	3,188,526	3,071,843	(3) 利益剰余金	10,596,087	10,835,083
土 地	1,525,903	1,629,216	利益準備金	3,333,446	3,363,446
建設仮勘定	198,923	441,186	その他の利益剰余金	7,262,640	7,471,637
その他の有形固定資産	2,204,668	2,128,071	特別積立金	1,650,163	1,650,163
減価償却累計額	△ 9,892,922	△ 9,793,113	信用事業基盤整備積立金	1,435,494	1,435,494
(2) 無形固定資産	16,945	16,213	肥料価格安定準備金	13,529	13,529
6. 外部出資	13,040,890	13,015,921	教育基金積立金	244,000	244,000
(1) 外部出資	13,085,360	13,056,391	営農施設設置積立金	2,260,000	2,280,000
系統出資	12,395,069	12,370,080	宅地等供給事業運営積立金	112,656	120,695
系統外出資	650,321	646,321	経営安定化積立金	870,000	890,000
子会社出資	39,970	39,990	農業振興対策積立金	68,180	69,918
(2) 外部出資等損失引当金	△ 44,470	△ 40,470	税効果調整積立金	352,968	389,942
7. 繰延税金資産	272,408	364,396	当期末処分剰余金	255,647	377,893
			(うち当期剰余金)	113,042	258,194
			(4) 処分未済持分	△ 20,493	△ 20,420
			2. 評価・換算差額等	306,776	119,704
			(1) その他有価証券評価差額金	306,776	119,704
資 産 の 部 合 計	196,603,940	196,849,027	純 資 産 の 部 合 計	14,848,360	14,885,755
			負 債 及 び 純 資 産 の 部 合 計	196,603,940	196,849,027

2. 損益計算書

(単位:千円)

科 目	2年度 令和2年3月1日から 令和3年2月28日まで		3年度 令和3年3月1日から 令和4年2月28日まで	
1. 事業総利益		4,196,395		4,216,831
事業収益		10,903,718		11,478,225
事業費用		6,707,323		7,261,393
(1) 信用事業収益		1,526,846		1,520,783
資金運用収益	1,390,780		1,398,150	
うち預金利息	657,418		606,938	
うち有価証券利息配当金	146,444		144,019	
うち貸出金利息	556,884		553,896	
うちその他受入利息	30,033		93,295	
役務取引等収益	86,574		90,383	
その他事業直接収益	9,833		7,213	
その他経常収益	39,657		25,036	
(2) 信用事業費用		175,972		205,378
資金調達費用	34,771		23,740	
うち貯金利息	29,231		18,479	
うち給付補填備金繰入	1,282		795	
うち借入金利息	64		41	
うちその他支払利息	4,192		4,424	
役務取引等費用	28,905		29,156	
その他経常費用	112,295		152,481	
貸倒引当金繰入額	—		27,785	
うち貸倒引当金戻入益	△ 19,625		—	
うち貸出金償却	3,218		—	
うちその他費用	128,702		124,695	
信用事業総利益		1,350,874		1,315,405
(3) 共済事業収益		1,161,340		1,154,005
共済付加収入	1,089,201		1,072,169	
その他の収益	72,138		81,836	
(4) 共済事業費用		63,053		70,033
共済推進費	41,686		49,278	
共済保全費	4,013		2,724	
その他の費用	17,354		18,030	
共済事業総利益		1,098,286		1,083,972
(5) 購買事業収益		6,569,894		6,943,758
購買品供給高	6,522,150		6,871,870	
その他の収益	47,743		71,887	
(6) 購買事業費用		5,980,811		6,387,981
購買品供給原価	5,822,150		6,222,350	
その他の費用	158,660		165,631	
うち貸倒引当金戻入益	△ 2,623		△ 554	
うちその他費用	161,284		166,185	
購買事業総利益		589,083		555,776
(7) 販売事業収益		821,492		846,538
販売手数料	598,134		660,710	
その他の収益	223,357		185,827	
(8) 販売事業費用		109,409		103,624
販売費	13,520		13,394	
その他の費用	95,888		90,229	
うち貸倒引当金戻入益	△ 598		△ 328	
うちその他費用	96,487		90,558	
販売事業総利益		712,082		742,913
(9) 保管事業収益		227,848		216,804
(10) 保管事業費用		55,577		62,314
保管事業総利益		172,271		154,489
(11) 加工事業収益		56,382		48,244
(12) 加工事業費用		46,266		38,439
加工事業総利益		10,115		9,804

科 目	2年度 令和2年3月1日から 令和3年2月28日まで		3年度 令和3年3月1日から 令和4年2月28日まで	
(13)利用事業収益		387,094		412,276
共同乾燥施設収益	341,035		367,612	
その他利用収益	46,059		44,663	
(14)利用事業費用		123,510		139,856
共同乾燥施設費用	107,339		117,712	
その他利用費用	16,170		22,144	
利用事業総利益		263,583		272,419
(15)宅地等供給事業収益		72,773		234,608
(16)宅地等供給事業費用		47,175		161,353
宅地等供給事業総利益		25,597		73,255
(17)農用地利用調整事業収益		49,122		50,323
(18)農用地利用調整事業費用		47,705		48,639
農用地利用調整事業総利益		1,416		1,683
(19)福祉事業収益		55,870		64,706
(20)福祉事業費用		8,971		11,100
福祉事業総利益		46,898		53,605
(21)指導事業収入		18,250		22,467
(22)指導事業支出		92,064		68,962
指導事業収支差額		△ 73,814		△ 46,494
2. 事業管理費		4,182,823		4,122,320
(1)人件費		2,898,761		2,829,786
(2)業務費		278,641		253,036
(3)諸税負担金		146,879		140,905
(4)施設費		846,602		884,208
(5)その他事業管理費		11,938		14,383
事業利益		13,572		94,510
3. 事業外収益		270,308		298,318
(1)受取雑利息		5,044		3,808
(2)受取出資配当金		211,011		230,966
(3)賃貸料		24,847		29,520
(4)償却債権取立益		5,911		9,347
(5)出資金雑収入		11,115		—
(6)雑収入		12,377		24,674
4. 事業外費用		36,981		28,548
(1)寄付金		330		656
(2)賃貸費用		11,903		12,780
(3)器具備品等廃棄費用		—		2,901
(4)外部出資等損失引当金繰入		14,500		—
(5)雑損失		10,247		12,209
経常利益		246,899		364,280
5. 特別利益		47,139		16,786
(1)固定資産処分益		1,907		—
(2)原発事故補償金		3,368		346
(3)系統助成金		14,249		15,478
(4)土地収用補償金		27,613		—
(5)その他の特別利益		—		960
6. 特別損失		134,772		57,207
(1)固定資産処分損		1,023		7,262
(2)減損損失		118,254		14,525
(3)支店等解体費用		—		31,119
(4)その他の特別損失		15,493		4,299
税引前当期利益		159,266		323,859
(1)法人税・住民税及び事業税		83,198		85,980
(2)法人税等調整額		△ 36,974		△ 20,316
7. 法人税等合計		46,224		65,664
当期剰余金		113,042		258,194
当期首繰越剰余金		105,079		101,435
農業振興対策積立金取崩額		37,526		18,262
当期未処分剰余金		255,647		377,893

3. 注記表

前年度（2年度）

本年度（3年度）

(1) 継続組合の前提に関する注記	継続組合の前提に重要な疑義を抱かせる事象または状況はありません。	継続組合の前提に重要な疑義を抱かせる事象または状況はありません。
(2) 重要な会計方針に係る事項に関する注記		
<p>1. 次に掲げる資産の評価基準及び評価方法</p> <p>①有価証券</p> <p>ア. 満期保有目的の債券・・・償却原価法（定額法）</p> <p>イ. 子会社株式・・・・・・・・・・ 移動平均法による原価法</p> <p>ウ. その他の有価証券</p> <p style="padding-left: 20px;">・時価のあるもの・・・・・・・・ 期末日の市場価格等に基づく時価法（評価差額は全部純資産直入法により処理し、売却原価は移動平均法により算定）</p> <p style="padding-left: 20px;">・時価のないもの・・・・・・・・ 移動平均法による原価法</p> <p>②棚卸資産</p> <p>ア. 購買品（生産資材、生活物資の一般食品）</p> <p style="padding-left: 20px;">・・・・・・・・総平均法による原価法 （収益性の低下による簿価切下げの方法）</p> <p>イ. 購買品（生活物資の日用雑貨）</p> <p style="padding-left: 20px;">・・・・・・・・売価還元法による原価法 （収益性の低下による簿価切下げの方法）</p> <p>ウ. 宅地・・・・・・・・個別法による原価法 （収益性の低下による簿価切り下げの方法）</p> <p>2. 固定資産の減価償却の方法</p> <p>①有形固定資産</p> <p>定率法を採用しています。</p> <p>ただし、平成 10 年 4 月 1 日以降に取得した建物（建物附属設備を除く）並びに平成 28 年 4 月 1 日以降に取得した建物附属設備及び構築物は定額法を採用しています。</p> <p>なお、耐用年数及び残存価額については、法人税法に規定する方法と同一の基準によっています。また、取得価額 10 万円以上 20 万円未満の少額減価償却資産については、法人税法の規定に基づき、3 年間で均等償却を行っています。</p> <p>②無形固定資産</p> <p>定額法により償却しています。</p> <p>なお、自社利用ソフトウェアについては、当組合における利用可能期間（5 年）に基づく定額法により償却しています。</p> <p>3. 引当金の計上基準</p> <p>①貸倒引当金</p> <p>貸倒引当金は、資産査定要領、経理規程及び資産の償却・引当基準に則り、次のとおり計上しています。</p> <p>破産、特別清算等法的に経営破綻の事実が発生している債務者（破綻先）に係る債権及びそれと同等の状況にある債務者（実質破綻先）に係る債権については、債権額から、担保の処分可能見込額及び保証による回収可能見込額を控除し、その残額を計上しています。</p> <p>また、現在は経営破綻の状況にないが、今後経営破綻に陥る可能性が大きいと認められる債務者に係る債権については、債権額から担保の処分可能見込額及び保証による回収可能見込額を控除し、その残額のうち、債務者の支払能力を総合的に判断して必要と認められる額を計上しています。</p> <p>破綻懸念先に対する債権のうち債権の元本の回収に係るキャッシュ・フローを合理的に見積ることができる債権については、当該キャッシュ・フローと債権の帳簿価額から担保の処分可能見込額及び保証による回収可能見込額を控除した残額との差額を引き当てています。</p> <p>上記以外の債権については、今後 1 年間の予想損失額又は今後 3 年間の予想損失額を見込んで計上しており、予想損失額は、1 年間又は 3 年間の貸倒実績を基礎とした貸倒実績率の過去の一定期間における平均値に基づき損失率を求め、これに将来見込み等必要な修正を加えて算定しております。</p> <p>すべての債権は、資産査定要領に基づき、融資担当部署等が資産</p>	<p>1. 次に掲げる資産の評価基準及び評価方法</p> <p>①有価証券</p> <p>ア. 満期保有目的の債券・・・償却原価法（定額法）</p> <p>イ. 子会社株式・・・・・・・・・・ 移動平均法による原価法</p> <p>ウ. その他の有価証券</p> <p style="padding-left: 20px;">・時価のあるもの・・・・・・・・ 期末日の市場価格等に基づく時価法（評価差額は全部純資産直入法により処理し、売却原価は移動平均法により算定）</p> <p style="padding-left: 20px;">・時価のないもの・・・・・・・・ 移動平均法による原価法</p> <p>②棚卸資産</p> <p>ア. 購買品（生産資材、生活物資の一般食品）</p> <p style="padding-left: 20px;">・・・・・・・・総平均法による原価法 （収益性の低下による簿価切下げの方法）</p> <p>イ. 購買品（生活物資の日用雑貨）</p> <p style="padding-left: 20px;">・・・・・・・・売価還元法による原価法 （収益性の低下による簿価切下げの方法）</p> <p>ウ. 宅地・・・・・・・・個別法による原価法 （収益性の低下による簿価切り下げの方法）</p> <p>2. 固定資産の減価償却の方法</p> <p>①有形固定資産</p> <p>定率法を採用しています。</p> <p>ただし、平成 10 年 4 月 1 日以降に取得した建物（建物附属設備を除く）並びに平成 28 年 4 月 1 日以降に取得した建物附属設備及び構築物は定額法を採用しています。</p> <p>なお、耐用年数及び残存価額については、法人税法に規定する方法と同一の基準によっています。また、取得価額 10 万円以上 20 万円未満の少額減価償却資産については、法人税法の規定に基づき、3 年間で均等償却を行っています。</p> <p>②無形固定資産</p> <p>定額法により償却しています。</p> <p>なお、自社利用ソフトウェアについては、当組合における利用可能期間（5 年）に基づく定額法により償却しています。</p> <p>3. 引当金の計上基準</p> <p>①貸倒引当金</p> <p>貸倒引当金は、資産査定要領、経理規程及び資産の償却・引当基準に則り、次のとおり計上しています。</p> <p>破産、特別清算等法的に経営破綻の事実が発生している債務者（破綻先）に係る債権及びそれと同等の状況にある債務者（実質破綻先）に係る債権については、債権額から、担保の処分可能見込額及び保証による回収可能見込額を控除し、その残額を計上しています。</p> <p>また、現在は経営破綻の状況にないが、今後経営破綻に陥る可能性が大きいと認められる債務者に係る債権については、債権額から担保の処分可能見込額及び保証による回収可能見込額を控除し、その残額のうち、債務者の支払能力を総合的に判断して必要と認められる額を計上しています。</p> <p>破綻懸念先に対する債権のうち債権の元本の回収に係るキャッシュ・フローを合理的に見積ることができる債権については、当該キャッシュ・フローと債権の帳簿価額から担保の処分可能見込額及び保証による回収可能見込額を控除した残額との差額を引き当てています。</p> <p>上記以外の債権については、今後 1 年間の予想損失額又は今後 3 年間の予想損失額を見込んで計上しており、予想損失額は、1 年間又は 3 年間の貸倒実績を基礎とした貸倒実績率の過去の一定期間における平均値に基づき損失率を求め、これに将来見込み等必要な修正を加えて算定しております。</p> <p>すべての債権は、資産査定要領に基づき、融資担当部署等が資産</p>	

<p>査定を実施し、当該部署から独立した資産監査部署が査定結果を監査しており、その査定結果に基づいて上記の引当を行っています。</p> <p>②外部出資等損失引当金 外部出資先への出資に係る損失に備えるため、出資形態が株式のものについては有価証券の評価と同様の方法により、株式以外のものについては貸出債権と同様の方法により、必要と認められる額を計上しています。</p> <p>③賞与引当金 職員賞与の支給に備えるため、次期支給の賞与見積額のうち当期に属する期間対応分を計上しています。</p> <p>④退職給付引当金 職員の退職給付に備えるため、当事業年度末における退職給付債務及び年金資産の見込額に基づき、当事業年度に発生していると認められる額を計上しています。 ア. 退職給付見込額の期間帰属方法 退職給付債務の算定にあたり、退職給付見込額を当事業年度までの期間に帰属させる方法については、期間定額基準によっています。 イ. 数理計算上の差異の費用処理方法 数理計算上の差異については、各事業年度の発生時における職員の平均残存勤務期間に基づく年数（１２年）による定額法により按分した額を、それぞれ発生の翌事業年度から費用処理しています。</p> <p>⑤ポイント引当金 事業利用の促進を目的とするポイント制度に基づき組合員・利用者に付与したポイントの使用による費用発生に備えるため、当事業年度末において将来発生すると見込まれる額を計上しています。</p> <p>4. リース取引の処理方法 リース物件の所有権が借主に移転すると認められるもの以外のファイナンス・リース取引で、平成20年3月31日以前に取引を行ったものについては、通常の賃貸借取引に係る方法に準じた会計処理によっています。</p> <p>5. 消費税及び地方消費税の会計処理の方法 消費税及び地方消費税の会計処理は、税抜方式によっています。ただし、固定資産に係る控除対象外消費税等は「雑資産」に計上し、5年間で均等償却を行っています。</p> <p>6. 決算書類に記載した金額の端数処理の方法 記載金額は、表中に表示しており、表示単位未満の科目については「0」で、取引がない場合は「—」と表示しています。</p>	<p>査定を実施し、当該部署から独立した資産監査部署が査定結果を監査しており、その査定結果に基づいて上記の引当を行っています。</p> <p>②外部出資等損失引当金 外部出資先への出資に係る損失に備えるため、出資形態が株式のものについては有価証券の評価と同様の方法により、株式以外のものについては貸出債権と同様の方法により、必要と認められる額を計上しています。</p> <p>③賞与引当金 職員賞与の支給に備えるため、次期支給の賞与見積額のうち当期に属する期間対応分を計上しています。</p> <p>④退職給付引当金 職員の退職給付に備えるため、当事業年度末における退職給付債務及び年金資産の見込額に基づき、当事業年度に発生していると認められる額を計上しています。 ア. 退職給付見込額の期間帰属方法 退職給付債務の算定にあたり、退職給付見込額を当事業年度までの期間に帰属させる方法については、期間定額基準によっています。 イ. 数理計算上の差異の費用処理方法 数理計算上の差異については、各事業年度の発生時における職員の平均残存勤務期間に基づく年数（１２年）による定額法により按分した額を、それぞれ発生の翌事業年度から費用処理しています。</p> <p>⑤ポイント引当金 事業利用の促進を目的とするポイント制度に基づき組合員・利用者に付与したポイントの使用による費用発生に備えるため、当事業年度末において将来発生すると見込まれる額を計上しています。</p> <p>4. リース取引の処理方法 リース物件の所有権が借主に移転すると認められるもの以外のファイナンス・リース取引で、平成20年3月31日以前に取引を行ったものについては、通常の賃貸借取引に係る方法に準じた会計処理によっています。</p> <p>5. 消費税及び地方消費税の会計処理の方法 消費税及び地方消費税の会計処理は、税抜方式によっています。ただし、固定資産に係る控除対象外消費税等は「雑資産」に計上し、5年間で均等償却を行っています。</p> <p>6. 決算書類に記載した金額の端数処理の方法 記載金額は、表中に表示しており、表示単位未満の科目については「0」で、取引がない場合は「—」と表示しています。</p> <p>7. その他計算書類等の作成のための基本となる重要な事項 ①事業別収益・事業別費用の内部取引の処理方法 当組合は、事業別の収益及び費用について、事業間取引の相殺表示を行っておりません。よって、事業別の収益及び費用については、事業間の内部取引も含めて表示しています。 ただし、損益計算書の事業収益、事業費用については、農業協同組合法施行規則にしたがい、各事業間の内部損益を除去した額を記載しています。 ②米共同計算 当組合は生産者が生産した農作物を無条件委託販売により販売を行い、販売代金と販売に要する経費をプール計算することで生産者に支払いをする共同計算を行っております。そのうち、米については販売をJAが行いプール計算を行う「JA共同計算」を行っております。また、販売を当組合が再委託した全国農業協同組合連合会栃木県本部が行い、県域でプール計算を行う「県域共同計算」を行っています。 共同計算の会計処理については、貸借対照表の経済受託債権に、受託販売について生じた委託者に対する立替金及び販売品の販売委託者に支払った概算金、仮精算金を計上しております。また、経済受託債務に、受託販売品の販売代金（前受金を含む）を計上しております。 共同計算にかかる収入（販売代金等）と支出（概算金、販売手数料、</p>
---	---

	<p>倉庫保管料、運搬費等）の計算を行い、残額を精算金として生産者に支払った時点において、経済受託債権及び経済受託債務の相殺後の経済受託債務残高を減少する会計処理を行っております。</p> <p>③預託家畜 当組合は、預託家畜事業を実施しており、組合員が飼育している素牛の購入費用相当額については、当組合から当該組合員への（金銭）債権を、貸借対照表の経済事業資産 其他経済事業資産に計上しております。なお、当該素牛の所有権は担保のため当組合に保留しております。</p> <p>当組合は、当該債権について所定の金利を受け取り、利息相当は損益計算書の購買事業収益 その他の収益に計上しております。</p> <p>（追加情報） 改正企業会計基準第 24 号会計方針の変更、会計上の変更及び誤謬の改正に関する会計基準の適用に伴い、米共同計算及び預託家畜に関する事項を、その他計算書類等の作成のための基本となる重要な事項に記載しております。</p>
(3)会計方針の変更に関する注記 該当する事項はありません。	該当する事項はありません。
(4)表示方法の変更に関する注記 該当する事項はありません。	1. 会計上の見積りに関する注記 「会計上の見積りの開示に関する会計基準」（企業会計基準第 31 号 2020 年 3 月 31 日）を当事業年度より適用し、「会計上の見積りに関する注記」に記載しています。
(5)会計上の見積りに関する注記 該当する事項はありません。	<p>1. 繰延税金資産の回収可能性</p> <p>①当事業年度の計算書類に計上した金額 繰延税金資産（純額） 364,396 千円 （繰延税金負債と相殺前の金額は 423,470 千円です）</p> <p>②会計上の見積りの内容に関する理解に資する情報 ア. 算定方法 合理的にスケジューリングされた将来減算一時差異に係る繰延税金資産を計上しています。</p> <p>イ. 主要な仮定 過去 3 年及び当事業年度における課税所得について、期末における将来減算一時差異を下回るものの安定的に生じており、将来においても一定水準の課税所得が発生すると仮定しています。</p> <p>ウ. 翌事業年度に係る計算書類に及ぼす影響 これらの見積りは将来の不確実な経営環境および組合の経営状況の影響を受けます。よって、当初の見積りに用いた仮定が変化した場合には、翌事業年度以降の計算書類において認識する繰延税金資産の金額に重要な影響を与える可能性があります。</p> <p>また、将来の税制改正により、法定実効税率が変更された場合には、翌事業年度以降の計算書類において認識する繰延税金資産の金額に重要な影響を与える可能性があります。</p> <p>2. 固定資産の減損</p> <p>①当事業年度の計算書類に計上した金額 減損損失 14,525 千円</p> <p>②会計上の見積りの内容に関する理解に資する情報 ア. 算定方法 「損益計算書に関する注記」の「2. 減損会計適用による固定資産の減損損失」に記載しています。</p> <p>イ. 主要な仮定 固定資産の減損損失の認識、測定において、将来キャッシュ・フローについては、単年度事業計画等を基礎として算出しており、計画年度以降の将来キャッシュ・フローや、割引率等については、一定の仮定を設定して算出しています。</p> <p>ウ. 翌事業年度に係る計算書類に及ぼす影響 これらの仮定は将来の不確実な経営環境及び組合の経営状況の影響を受け、翌事業年度以降の計算書類に重要な影響を与える可能性があります。</p> <p>3. 貸倒引当金</p> <p>①当事業年度の計算書類に計上した金額 貸倒引当金 77,120 千円</p>

	<p>②会計上の見積りの内容に関する理解に資する情報</p> <p>ア. 算定方法 「重要な会計方針に係る事項に関する注記」の「3. 引当金の計上基準」の「①貸倒引当金」に記載しています。</p> <p>イ. 主要な仮定 主要な仮定は、「債務者区分の判定における貸出先の将来の業績見通し」であります。「債務者区分の判定における貸出先の将来の業績見通し」は、各債務者の返済能力を個別に評価し、設定しています。</p> <p>ウ. 翌事業年度に係る計算書類に及ぼす影響 個別貸出先の業績変化等により、当初の見積りに用いた仮定が変化した場合は、翌事業年度に係る計算書類における貸倒引当金に重要な影響を及ぼす可能性があります。</p>																																								
(6)会計上の見積りの変更に関する注記																																									
該当する事項はありません。	該当する事項はありません。																																								
(7)誤謬の訂正に関する注記																																									
該当する事項はありません。	該当する事項はありません。																																								
(8)貸借対照表に関する注記																																									
<p>1. 圧縮記帳額 有形固定資産の取得価額から控除している圧縮記帳額は 3,747,620 千円であり、その内訳は次のとおりです。</p> <table border="1"> <tr><td>建物</td><td>2,064,287 千円</td></tr> <tr><td>構築物</td><td>410,533 千円</td></tr> <tr><td>機械装置</td><td>1,219,962 千円</td></tr> <tr><td>車輛運搬具</td><td>6,717 千円</td></tr> <tr><td>工具器具備品</td><td>13,811 千円</td></tr> <tr><td>土地</td><td>32,309 千円</td></tr> </table> <p>2. 担保に供した資産等 担保に供した資産等は次のとおりです。</p> <ul style="list-style-type: none"> 担保に供している資産 <table border="1"> <tr><td>預金</td><td>4,452,500 千円</td></tr> </table> 担保資産に対応する債務 <table border="1"> <tr><td>為替決済に係る債務（上限）</td><td>2,500,000 千円</td></tr> <tr><td>被災地金融機関向け農林中金からの借入金</td><td>1,950,000 千円</td></tr> <tr><td>公金取扱いに係る決済保証金</td><td>2,500 千円</td></tr> </table> <p>3. 子会社に対する金銭債権・債務の額 金銭債権の総額 14,347 千円 金銭債務の総額 379,091 千円</p> <p>4. 役員との間の取引による役員に対する金銭債権の額 金銭債権の総額 41,305 千円</p> <p>5. 貸出金のうち破綻先債権・延滞債権・3か月以上延滞債権・貸出条件緩和債権残高(元金)</p>	建物	2,064,287 千円	構築物	410,533 千円	機械装置	1,219,962 千円	車輛運搬具	6,717 千円	工具器具備品	13,811 千円	土地	32,309 千円	預金	4,452,500 千円	為替決済に係る債務（上限）	2,500,000 千円	被災地金融機関向け農林中金からの借入金	1,950,000 千円	公金取扱いに係る決済保証金	2,500 千円	<p>1. 圧縮記帳額 有形固定資産の取得価額から控除している圧縮記帳額は 3,578,069 千円であり、その内訳は次のとおりです。</p> <table border="1"> <tr><td>建物</td><td>2,064,287 千円</td></tr> <tr><td>構築物</td><td>330,359 千円</td></tr> <tr><td>機械装置</td><td>1,130,948 千円</td></tr> <tr><td>車輛運搬具</td><td>6,717 千円</td></tr> <tr><td>工具器具備品</td><td>13,447 千円</td></tr> <tr><td>土地</td><td>32,309 千円</td></tr> </table> <p>2. 担保に供した資産等 担保に供した資産等は次のとおりです。</p> <ul style="list-style-type: none"> 担保に供している資産 <table border="1"> <tr><td>預金</td><td>4,452,500 千円</td></tr> </table> 担保資産に対応する債務 <table border="1"> <tr><td>為替決済に係る債務（上限）</td><td>2,500,000 千円</td></tr> <tr><td>公金取扱いに係る決済保証金</td><td>2,500 千円</td></tr> <tr><td>被災地金融機関向け農林中金からの借入金</td><td>1,950,000 千円</td></tr> </table> <p>3. 子会社に対する金銭債権・債務の額 金銭債権の総額 14,825 千円 金銭債務の総額 410,147 千円</p> <p>4. 役員との間の取引による役員に対する金銭債権の額 金銭債権の総額 32,837 千円</p> <p>5. 貸出金のうち破綻先債権・延滞債権・3か月以上延滞債権・貸出条件緩和債権残高(元金)</p>	建物	2,064,287 千円	構築物	330,359 千円	機械装置	1,130,948 千円	車輛運搬具	6,717 千円	工具器具備品	13,447 千円	土地	32,309 千円	預金	4,452,500 千円	為替決済に係る債務（上限）	2,500,000 千円	公金取扱いに係る決済保証金	2,500 千円	被災地金融機関向け農林中金からの借入金	1,950,000 千円
建物	2,064,287 千円																																								
構築物	410,533 千円																																								
機械装置	1,219,962 千円																																								
車輛運搬具	6,717 千円																																								
工具器具備品	13,811 千円																																								
土地	32,309 千円																																								
預金	4,452,500 千円																																								
為替決済に係る債務（上限）	2,500,000 千円																																								
被災地金融機関向け農林中金からの借入金	1,950,000 千円																																								
公金取扱いに係る決済保証金	2,500 千円																																								
建物	2,064,287 千円																																								
構築物	330,359 千円																																								
機械装置	1,130,948 千円																																								
車輛運搬具	6,717 千円																																								
工具器具備品	13,447 千円																																								
土地	32,309 千円																																								
預金	4,452,500 千円																																								
為替決済に係る債務（上限）	2,500,000 千円																																								
公金取扱いに係る決済保証金	2,500 千円																																								
被災地金融機関向け農林中金からの借入金	1,950,000 千円																																								
<p style="text-align: right;">(単位：千円)</p> <table border="1"> <thead> <tr> <th>区 分</th> <th>金 額</th> </tr> </thead> <tbody> <tr><td>破綻先債権額 (A)</td><td>28,950</td></tr> <tr><td>延滞債権額 (B)</td><td>314,832</td></tr> <tr><td>3か月以上延滞債権額 (C)</td><td>—</td></tr> <tr><td>貸出条件緩和債権額 (D)</td><td>80,924</td></tr> <tr><td>リスク管理債権額 (E=A+B+C+D)</td><td>424,707</td></tr> <tr><td>担保・保証付債権額 (F)</td><td>360,382</td></tr> <tr><td>貸倒引当金(個別評価分) (G)</td><td>38,827</td></tr> <tr><td>担保・保証等控除債権額 (H=E-F-G)</td><td>25,497</td></tr> </tbody> </table>	区 分	金 額	破綻先債権額 (A)	28,950	延滞債権額 (B)	314,832	3か月以上延滞債権額 (C)	—	貸出条件緩和債権額 (D)	80,924	リスク管理債権額 (E=A+B+C+D)	424,707	担保・保証付債権額 (F)	360,382	貸倒引当金(個別評価分) (G)	38,827	担保・保証等控除債権額 (H=E-F-G)	25,497	<p style="text-align: right;">(単位：千円)</p> <table border="1"> <thead> <tr> <th>区 分</th> <th>金 額</th> </tr> </thead> <tbody> <tr><td>破綻先債権額 (A)</td><td>27,100</td></tr> <tr><td>延滞債権額 (B)</td><td>530,413</td></tr> <tr><td>3か月以上延滞債権額 (C)</td><td>—</td></tr> <tr><td>貸出条件緩和債権額 (D)</td><td>102,693</td></tr> <tr><td>リスク管理債権額 (E=A+B+C+D)</td><td>660,207</td></tr> <tr><td>担保・保証付債権額 (F)</td><td>581,313</td></tr> <tr><td>貸倒引当金(個別評価分) (G)</td><td>59,025</td></tr> <tr><td>担保・保証等控除債権額 (H=E-F-G)</td><td>19,868</td></tr> </tbody> </table>	区 分	金 額	破綻先債権額 (A)	27,100	延滞債権額 (B)	530,413	3か月以上延滞債権額 (C)	—	貸出条件緩和債権額 (D)	102,693	リスク管理債権額 (E=A+B+C+D)	660,207	担保・保証付債権額 (F)	581,313	貸倒引当金(個別評価分) (G)	59,025	担保・保証等控除債権額 (H=E-F-G)	19,868				
区 分	金 額																																								
破綻先債権額 (A)	28,950																																								
延滞債権額 (B)	314,832																																								
3か月以上延滞債権額 (C)	—																																								
貸出条件緩和債権額 (D)	80,924																																								
リスク管理債権額 (E=A+B+C+D)	424,707																																								
担保・保証付債権額 (F)	360,382																																								
貸倒引当金(個別評価分) (G)	38,827																																								
担保・保証等控除債権額 (H=E-F-G)	25,497																																								
区 分	金 額																																								
破綻先債権額 (A)	27,100																																								
延滞債権額 (B)	530,413																																								
3か月以上延滞債権額 (C)	—																																								
貸出条件緩和債権額 (D)	102,693																																								
リスク管理債権額 (E=A+B+C+D)	660,207																																								
担保・保証付債権額 (F)	581,313																																								
貸倒引当金(個別評価分) (G)	59,025																																								
担保・保証等控除債権額 (H=E-F-G)	19,868																																								
<p>注) 1. 破綻先債権とは、元本又は利息の遅延が相当期間継続していることその他の事由により元本又は利息の取立て又は弁済の見込みがないものとして未収利息を計上しなかった貸出金（貸倒償却を行った部分を除く。以下「未収利息不計上貸出金」という。）のうち、法人税法施行令（昭和40年政令第97号）第96条第1項第3号のイからホまでに掲げる事由又は同項第4号に規定する事由が生じている貸出金</p>	<p>注) 1. 破綻先債権とは、元本又は利息の遅延が相当期間継続していることその他の事由により元本又は利息の取立て又は弁済の見込みがないものとして未収利息を計上しなかった貸出金（貸倒償却を行った部分を除く。以下「未収利息不計上貸出金」という。）のうち、法人税法施行令（昭和40年政令第97号）第96条第1項第3号のイからホまでに掲げる事由又は同項第4号に規定する事由が生じている貸出金</p>																																								

- です。
2. 延滞債権とは、未収利息不計上貸出金であって、破綻先債権及び債務者の経営再建又は支援を図ることを目的として利息の支払を猶予した貸出金以外の貸出金です。
 3. 3か月以上延滞債権とは、元本又は利息の支払が約定支払日の翌日から3か月以上遅延している貸出金で破綻先債権及び延滞債権に該当しないものです。
 4. 貸出条件緩和債権とは、債務者の経営再建又は支援を図ることを目的として、金利の減免、利息の支払い猶予、元本の返済猶予、債権放棄その他の債務者に有利となる取決めを行った貸出金で破綻先債権、延滞債権及び3か月以上延滞債権に該当しないものです。
 - 5 上記1～4に掲げた債権額は、貸倒引当金控除前の金額です。

- 金です。
2. 延滞債権とは、未収利息不計上貸出金であって、破綻先債権及び債務者の経営再建又は支援を図ることを目的として利息の支払を猶予した貸出金以外の貸出金です。
 3. 3か月以上延滞債権とは、元本又は利息の支払が約定支払日の翌日から3か月以上遅延している貸出金で破綻先債権及び延滞債権に該当しないものです。
 4. 貸出条件緩和債権とは、債務者の経営再建又は支援を図ることを目的として、金利の減免、利息の支払い猶予、元本の返済猶予、債権放棄その他の債務者に有利となる取決めを行った貸出金で破綻先債権、延滞債権及び3か月以上延滞債権に該当しないものです。
 - 5 上記1～4に掲げた債権額は、貸倒引当金控除前の金額です。

(9) 損益計算書に関する注記

1. 子会社との取引高の総額

①子会社との取引による収益総額	42,001 千円
うち事業取引高	24,849 千円
うち事業取引以外の取引高	17,152 千円
②子会社との取引による費用総額	46,749 千円
うち事業取引高	45,402 千円
うち事業取引以外の取引高	1,347 千円

1. 子会社との取引高の総額

①子会社との取引による収益総額	38,157 千円
うち事業取引高	21,792 千円
うち事業取引以外の取引高	16,365 千円
②子会社との取引による費用総額	41,774 千円
うち事業取引高	40,665 千円
うち事業取引以外の取引高	1,109 千円

2. 減損会計適用による固定資産の減損損失
 当組合では、投資の意思決定を行う単位としてグルーピングを実施した結果、営業店舗については支店ごとに、また、遊休資産及び賃貸固定資産については各固定資産をグルーピングの最小単位としています。本店及び営業関連施設については、他の資産グループのキャッシュ・フローの生成に寄与していることから、共用資産と認識しています。
 減損損失の兆候がある資産または資産グループについては、全て割引前将来キャッシュ・フローの総額と帳簿価額との比較を行い、割引前将来キャッシュ・フローの総額が帳簿価額を下回る資産または資産グループについて、減損損失を認識いたしました。
 減損損失の内訳は次のとおりです。

区分	資産名		減損損失の認識に至った経緯	種類ごとの減損損失額 (千円)	回収可能価額の内容
	場所				
一般資産	なごやかデイサービスセンター	営業収支が2期連続赤字であると同時に、短期的に業績の回復が見込まれないことから、帳簿価額を回収可能価額まで減額しています。	建物 17,700 建物附属設備 1,598 器具・備品 539 構築物 26	使用価値を採用し、割引率は5.79%を適用	
		那須町伊王野			
遊休資産	旧本店駐車場	那須塩原市住吉町	土地 107	正味売却価額を採用し、時価は固定資産税評価額を参考に算定しています。	
			遊休資産		
遊休資産	旧黒羽農機センター農機置場	大田原市八塩	土地 303	正味売却価額を採用し、時価は固定資産税評価額を参考に算定しています。	
			遊休資産		
遊休資産	旧高久支所	那須町高久甲	土地 23,727	正味売却価額を採用し、固定資産税評価額を参考とした時価より建物撤去費用を差引いて算定しています。	
			遊休資産		
遊休資産	高久支店	那須町高久甲	建物 14,630 建物附属設備 481 器具・備品 199 土地 29,541	正味売却価額を採用し、固定資産税評価額を参考とした時価より建物撤去費用を差引いて算定しています。	
			遊休資産		
遊休資産	伊王野出張所	那須町伊王野	建物 9,217 建物附属設備 294 器具・備品 287 構築物 21	正味売却価額を採用し、固定資産税評価額を参考とした時価より建物撤去費用を差引いて算定しています。	
			遊休資産		

2. 減損会計適用による固定資産の減損損失
 当組合では、投資の意思決定を行う単位としてグルーピングを実施した結果、営業店舗については支店ごとに、また、遊休資産及び賃貸固定資産については各固定資産をグルーピングの最小単位としています。本店及び営業関連施設については、他の資産グループのキャッシュ・フローの生成に寄与していることから、共用資産と認識しています。
 減損損失の兆候がある資産または資産グループについては、全て割引前将来キャッシュ・フローの総額と帳簿価額との比較を行い、割引前将来キャッシュ・フローの総額が帳簿価額を下回る資産または資産グループについて、減損損失を認識いたしました。
 減損損失の内訳は次のとおりです。

区分	資産名		減損損失の認識に至った経緯	種類ごとの減損損失額 (千円)	回収可能価額の内容
	場所				
一般資産	なごやかデイサービスセンター	営業収支が2期連続赤字であると同時に、短期的に業績の回復が見込まれないことから、帳簿価額を回収可能価額まで減額しています。	建物附属設備 1,890	使用価値を採用し、割引率は3.95%を適用	
		那須町伊王野			
遊休資産	旧本店駐車場	那須塩原市住吉町	土地 388	正味売却価額を採用し、時価は固定資産税評価額を参考に算定しています。	
			遊休資産		
遊休資産	旧黒羽農機センター農機置場	大田原市八塩	土地 283	正味売却価額を採用し、固定資産税評価額を参考に算定しています。	
			遊休資産		
遊休資産	旧高久支所	那須町高久甲	土地 6,822	正味売却価額を採用し、固定資産税評価額を参考とした時価より建物撤去費用を差引いて算定しています。	
			遊休資産		
遊休資産	旧伊王野出張所	那須町伊王野	土地 1,732	正味売却価額を採用し、固定資産税評価額を参考とした時価より建物撤去費用を差引いて算定しています。	
			遊休資産		
遊休資産	旧芦野支所	那須町芦野	土地 1,339	正味売却価額を採用し、固定資産税評価額を参考とした時価より建物撤去費用を差引いて算定しています。	
			遊休資産		

遊休資産	旧芦野支所	土地	19,382	貸貨資産	旧大田原食材	農協事業外の貸貨資産について、帳簿価額を回収可能価額まで減額し、当該減少額を減損損失として計上しました。	土地	2,067
	那須町芦野	土地	194		大田原市浅香			
種類ごとの合計		(建物)	41,549	種類ごとの合計		(建物附属設備)	1,890	
		(建物附属設備)	2,374			(土地)	12,635	
		(器具・備品)	1,026	総合計			14,525	
		(構築物)	64					
		(土地)	73,257					
総合計			118,254					

(10)金融商品に関する注記

<p>1. 金融商品の状況に関する事項</p> <p>①金融商品に対する取組方針</p> <p>当組合は農家組合員や地域から預かった貯金を原資に、農家組合員や地域内の企業や団体などへ貸付け、残った余裕金を農林中央金庫へ預けているほか、国債や地方債など有価証券による運用を行っています。</p> <p>②金融商品の内容及びそのリスク</p> <p>当組合が保有する金融資産は、主として当組合管内の組合員等に対する貸出金・経済受託債権及び有価証券であり、貸出金・経済受託債権は、組合員等の契約不履行によってもたらされる信用リスクにさらされています。</p> <p>また、有価証券は、主に債券であり、満期保有目的及びその他有価証券で保有しています。これらの発行体の信用リスク、金利の変動リスク及び市場価格の変動リスクにさらされています。</p> <p>借入金は、東日本大震災にかかる被災地支援のため借り入れた、農林中金からの借入金です。</p> <p>③金融商品に係るリスク管理体制</p> <p>ア. 信用リスクの管理</p> <p>当組合は、個別の重要案件又は大口案件については理事会において対応方針を決定しています。また、通常の貸出取引については、本店に融資審査部署を設置し各支店との連携を図りながら、与信審査を行っています。審査に当たっては、取引先の償還能力の評価を行うとともに、担保評価基準など厳格な審査基準を設けて、与信判定を行っています。貸出取引において資産の健全性の維持・向上を図るため、資産の自己査定を厳正に行っています。不良債権については管理・回収方針を作成・実践し、資産の健全化に取り組んでいます。また、資産自己査定の結果、貸倒引当金については「資産の償却・引当基準」に基づき必要額を計上し、資産及び財務の健全化に努めています。</p> <p>イ. 市場リスクの管理</p> <p>当組合では、金利リスク、価格変動リスクなどの市場性リスクを的確にコントロールすることにより、収益の確保及び財務の安定化を図っています。このため、財務の健全性維持と収益力強化とのバランスを重視したALMを基本に、資産・負債の金利感応度分析などを実施し、金融情勢の変化に機敏に対応できる柔軟な財務構造の構築に努めています。</p> <p>とりわけ、有価証券運用については、市場動向や経済見通しなどの投資環境分析及び当組合の保有有価証券ポートフォリオの状況やALMなどを考慮し、理事会において運用方針を定めるとともに、経営層で構成するALM委員会を定期的に開催して、日常的な情報交換及び意思決定を行っています。運用部門は、理事会で決定した運用方針及びALM委員会で決定された方針などに基づき、有価証券の売買を行っています。運用部門が行った取引についてはリスク管理部門が適切な執行を行っているかどうかチェックし定期的にリスク量の測定を行い経営層に報告しています。</p> <p>(市場リスクに係る定量的情報)</p> <p>当組合で保有している金融商品はすべてトレーディング目的以外の金融商品です。当組合において、主要なリスク変数である金利リスクの影響を受ける主たる金融商品は、預金、貸出金、有価証券のうちその他有価証券に分類している債券、借入金及び貯金です。</p> <p>当組合では、これらの金融資産及び金融負債について、期末</p>	<p>1. 金融商品の状況に関する事項</p> <p>①金融商品に対する取組方針</p> <p>当組合は農家組合員や地域から預かった貯金を原資に、農家組合員や地域内の企業や団体などへ貸付け、残った余裕金を農林中央金庫へ預けているほか、国債や地方債など有価証券による運用を行っています。</p> <p>②金融商品の内容及びそのリスク</p> <p>当組合が保有する金融資産は、主として当組合管内の組合員等に対する貸出金・経済受託債権及び有価証券であり、貸出金・経済受託債権は、組合員等の契約不履行によってもたらされる信用リスクにさらされています。</p> <p>また、有価証券は、主に債券であり、満期保有目的及びその他有価証券で保有しています。これらの発行体の信用リスク、金利の変動リスク及び市場価格の変動リスクにさらされています。</p> <p>借入金は、東日本大震災にかかる被災地支援のため借り入れた、農林中金からの借入金です。</p> <p>③金融商品に係るリスク管理体制</p> <p>ア. 信用リスクの管理</p> <p>当組合は、個別の重要案件又は大口案件については理事会において対応方針を決定しています。また、通常の貸出取引については、本店に融資審査部署を設置し各支店との連携を図りながら、与信審査を行っています。審査に当たっては、取引先の償還能力の評価を行うとともに、担保評価基準など厳格な審査基準を設けて、与信判定を行っています。貸出取引において資産の健全性の維持・向上を図るため、資産の自己査定を厳正に行っています。不良債権については管理・回収方針を作成・実践し、資産の健全化に取り組んでいます。また、資産自己査定の結果、貸倒引当金については「資産の償却・引当基準」に基づき必要額を計上し、資産及び財務の健全化に努めています。</p> <p>イ. 市場リスクの管理</p> <p>当組合では、金利リスク、価格変動リスクなどの市場性リスクを的確にコントロールすることにより、収益の確保及び財務の安定化を図っています。このため、財務の健全性維持と収益力強化とのバランスを重視したALMを基本に、資産・負債の金利感応度分析などを実施し、金融情勢の変化に機敏に対応できる柔軟な財務構造の構築に努めています。</p> <p>とりわけ、有価証券運用については、市場動向や経済見通しなどの投資環境分析及び当組合の保有有価証券ポートフォリオの状況やALMなどを考慮し、理事会において運用方針を定めるとともに、経営層で構成するALM委員会を定期的に開催して、日常的な情報交換及び意思決定を行っています。運用部門は、理事会で決定した運用方針及びALM委員会で決定された方針などに基づき、有価証券の売買を行っています。運用部門が行った取引についてはリスク管理部門が適切な執行を行っているかどうかチェックし定期的にリスク量の測定を行い経営層に報告しています。</p> <p>(市場リスクに係る定量的情報)</p> <p>当組合で保有している金融商品はすべてトレーディング目的以外の金融商品です。当組合において、主要なリスク変数である金利リスクの影響を受ける主たる金融商品は、預金、貸出金、有価証券のうちその他有価証券に分類している債券、借入金及び貯金です。</p> <p>当組合では、これらの金融資産及び金融負債について、期末</p>
--	--

後1年程度の金利の合理的な予想変動幅を用いた経済価値の変動額を、金利の変動リスクの管理にあたっての定量的分析に利用しています。

金利以外のすべてのリスク変数が一定であると仮定し、当事業年度末現在、指標となる金利が0.5%上昇したものと想定した場合には、経済価値が699,519千円減少するものと把握しています。

当該変動額は、金利を除くリスク変数が一定の場合を前提としており、金利とその他のリスク変数の相関を考慮していません。

また、金利の合理的な予想変動幅を超える変動が生じた場合には、算定額を超える影響が生じる可能性があります。

ウ. 資金調達に係る流動性リスクの管理

当組合では、資金繰りリスクについては、運用・調達について月次の資金計画を作成し、安定的な流動性の確保に努めています。また、市場流動性リスクについては、投資判断を行う上で重要な要素と位置付け、商品ごとに異なる流動性（換金性）を把握したうえで、運用方針などの策定の際に検討を行っています。

④金融商品の時価等に関する事項についての補足説明

金融商品の時価（時価に代わるものを含む）には、市場価格に基づく価額のほか、市場価格がない場合には合理的に算定された価額（これに準ずる価額を含む）が含まれています。当該価額の算定においては一定の前提条件等を採用しているため、異なる前提条件等による場合、当該価額が異なることもあります。

2. 金融商品の時価等に関する事項

①金融商品の貸借対照表計上額及び時価等

当年度末における貸借対照表計上額、時価及びこれらの差額は、次のとおりです。

なお、時価を把握することが極めて困難と認められるものについては、次表には含めず③に記載しています。

(単位：千円)

	貸借対照表計上額	時価	差額
預金	116,975,204	116,976,795	1,590
有価証券			
満期保有目的の債券	1,200,000	1,205,390	5,390
その他有価証券	16,080,580	16,080,580	—
貸出金	38,432,801	—	—
貸倒引当金	△43,631	—	—
貸倒引当金控除後	38,389,169	39,382,749	993,579
経済受託債権	1,890,882	—	—
貸倒引当金	△25	—	—
貸倒引当金控除後	1,890,856	1,890,856	—
資産計	173,335,810	174,330,981	995,170
貯金	174,514,531	174,531,133	16,601
借入金	1,959,297	1,959,355	58
負債計	176,473,828	176,490,488	16,660

注) 貸出金には、貸借対照表上雑資産に計上している職員厚生貸付金71,091千円を含めています。貸倒引当金は、一般貸倒引当金及び個別貸倒引当金です。

②金融商品の時価の算定方法

ア. 資産

a. 預金

満期のない預金については、時価は帳簿価額と近似していることから、当該帳簿価額によっています。満期のある預金については、期間に基づく区分ごとに、リスクフリーレートである円Libor・スワップレートで割り引いた現在価値を時価に代わる金額として算定しています。

b. 有価証券

債券は取引金融機関等から提示された価格によっています。

c. 貸出金

貸出金のうち、変動金利によるものは、短期間で市場金利を反映するため、貸出先の信用状態が実行後大きく異ならない限り、時価は帳簿価額と近似していることから当該帳

後1年程度の金利の合理的な予想変動幅を用いた経済価値の変動額を、金利の変動リスクの管理にあたっての定量的分析に利用しています。

金利以外のすべてのリスク変数が一定であると仮定し、当事業年度末現在、指標となる金利が0.5%上昇したものと想定した場合には、経済価値が894,891千円減少するものと把握しています。

当該変動額は、金利を除くリスク変数が一定の場合を前提としており、金利とその他のリスク変数の相関を考慮していません。

また、金利の合理的な予想変動幅を超える変動が生じた場合には、算定額を超える影響が生じる可能性があります。

ウ. 資金調達に係る流動性リスクの管理

当組合では、資金繰りリスクについては、運用・調達について月次の資金計画を作成し、安定的な流動性の確保に努めています。また、市場流動性リスクについては、投資判断を行う上で重要な要素と位置付け、商品ごとに異なる流動性（換金性）を把握したうえで、運用方針などの策定の際に検討を行っています。

④金融商品の時価等に関する事項についての補足説明

金融商品の時価（時価に代わるものを含む）には、市場価格に基づく価額のほか、市場価格がない場合には合理的に算定された価額（これに準ずる価額を含む）が含まれています。当該価額の算定においては一定の前提条件等を採用しているため、異なる前提条件等による場合、当該価額が異なることもあります。

2. 金融商品の時価等に関する事項

①金融商品の貸借対照表計上額及び時価等

当年度末における貸借対照表計上額、時価及びこれらの差額は、次のとおりです。

なお、時価を把握することが極めて困難と認められるものについては、次表には含めず③に記載しています。

(単位：千円)

	貸借対照表計上額	時価	差額
預金	110,664,153	110,665,398	1,244
有価証券			
満期保有目的の債券	1,200,000	1,204,900	4,900
その他有価証券	18,185,630	18,185,630	—
貸出金	40,165,558	—	—
貸倒引当金	△71,417	—	—
貸倒引当金控除後	40,094,140	40,917,629	823,488
経済受託債権	3,507,349	—	—
貸倒引当金	△38	—	—
貸倒引当金控除後	3,507,311	3,507,311	—
資産計	172,451,236	173,275,969	824,733
貯金	173,089,697	173,093,128	3,430
借入金	1,956,960	1,956,982	21
経済受託債務	2,226,202	2,226,202	—
負債計	177,272,860	177,276,313	3,452

注) 貸倒引当金は、一般貸倒引当金及び個別貸倒引当金です。

②金融商品の時価の算定方法

ア. 資産

a. 預金

満期のない預金については、時価は帳簿価額と近似していることから、当該帳簿価額によっています。満期のある預金については、期間に基づく区分ごとに、リスクフリーレートである翌日物金利スワップ（Overnight Index Swap 以下OISという）のレートで割り引いた現在価値を時価に代わる金額として算定しています。

b. 有価証券

債券は取引金融機関等から提示された価格によっています。

c. 貸出金

貸出金のうち、変動金利によるものは、短期間で市場金利を反映するため、貸出先の信用状態が実行後大きく異ならない限り、時価は帳簿価額と近似していることから当該帳

簿価額によっています。

一方、固定金利によるものは、貸出金の種類及び期間に基づく区分ごとに、元利金の合計額をリスクフリーレートである円LIBOR・スワップレートで割り引いた額から貸倒引当金を控除して時価に代わる金額として算定しています。

なお、分割実行案件で未実行額がある場合には、未実行額も含めた元利金の合計額をリスクフリーレートである円LIBOR・スワップレートで割り引いた額に、帳簿価額に未実行額を加えた額に対する帳簿価額の割合を乗じ、貸倒引当金を控除した額を時価に代わる金額として算定しています。

また、延滞の生じている債権・期限の利益を喪失した債権等について、帳簿価額から貸倒引当金を控除した額を時価に代わる金額としています。

d 経済受託債権

経済受託債権については短期間で決済されるため、時価は帳簿価額にほぼ等しいことから、当該帳簿価額によっています。

イ. 負債

a 貯金

要求払貯金については、決算日に要求された場合の支払額（帳簿価額）を時価とみなしています。また、定期性貯金については、期間に基づく区分ごとに、将来のキャッシュ・フローをリスクフリーレートである円LIBOR・スワップレートで割り引いた現在価値を時価に代わる金額として算定しています。

b 借入金

借入金のうち、変動金利によるものは、短期間で市場金利を反映し、また、当組合の信用状態は実行後大きく異なっていないことから、時価は帳簿価額と近似していると考えられるため、当該帳簿価額によっています。固定金利によるものは、一定の期間ごとに区分した当該借入金の元利金の合計額をリスクフリーレートである円LIBOR・スワップレートで割り引いた現在価値を時価に代わる金額として算定しています。

③時価を把握することが極めて困難な金融商品

(単位：千円)

	貸借対照表計上額
外部出資	13,085,360
外部出資等損失引当金	△44,470
外部出資（引当金控除後）	13,040,890

④金銭債権及び満期のある有価証券の決算日後の償還予定額

(単位：千円)

	1年以内		
	1年以内	1年超 2年以内	2年超 3年以内
預金	116,975,204	—	—
有価証券	—	—	—
満期保有目的の債券	—	—	—
その他有価証券のうち 満期があるもの	2,400,000	2,000,000	400,000
貸出金	5,331,030	3,182,151	2,772,212
経済受託債権	1,890,882	—	—
合計	126,597,116	5,182,151	3,172,212
	3年超		
	3年超 4年以内	4年超 5年以内	5年超
預金	—	—	—
有価証券	—	—	—
満期保有目的の債券	—	—	—
その他有価証券のうち 満期があるもの	500,000	—	700,000
貸出金	300,000	2,000,000	8,500,000
貸出金	2,473,526	2,148,918	22,231,910
経済受託債権	—	—	—
合計	3,273,526	4,148,918	31,431,910

注) 1. 貸出金のうち当座貸越 1,480,153 千円については「1年以内」に含めています。また、期限のない劣後特約付ローンについては「5年超」に含めています。
2. 3か月以上延滞債権・期限の利益を喪失した債権等 221,960 千円は償還の予定が見込まれないため、含めていません。

簿価額によっています。

一方、固定金利によるものは、貸出金の種類及び期間に基づく区分ごとに、元利金の合計額をリスクフリーレートであるOISのレートで割り引いた額から貸倒引当金を控除して時価に代わる金額として算定しています。

また、延滞の生じている債権・期限の利益を喪失した債権等について、帳簿価額から貸倒引当金を控除した額を時価に代わる金額としています。

d 経済受託債権

経済受託債権については短期間で決済されるため、時価は帳簿価額にほぼ等しいことから、当該帳簿価額によっています。

イ. 負債

a 貯金

要求払貯金については、決算日に要求された場合の支払額（帳簿価額）を時価とみなしています。また、定期性貯金については、期間に基づく区分ごとに、将来のキャッシュ・フローをリスクフリーレートであるOISのレートで割り引いた現在価値を時価に代わる金額として算定しています。

b 借入金

借入金のうち、変動金利によるものは、短期間で市場金利を反映し、また、当組合の信用状態は実行後大きく異なっていないことから、時価は帳簿価額と近似していると考えられるため、当該帳簿価額によっています。固定金利によるものは、一定の期間ごとに区分した当該借入金の元利金の合計額をリスクフリーレートであるOISのレートで割り引いた現在価値を時価に代わる金額として算定しています。

c 経済受託債務

経済受託債務については短期間で決済されるため、時価は帳簿価額にほぼ等しいことから、当該帳簿価額によっています。

③時価を把握することが極めて困難な金融商品

(単位：千円)

	貸借対照表計上額
外部出資	13,056,391
外部出資等損失引当金	△40,470
外部出資（引当金控除後）	13,015,921

④金銭債権及び満期のある有価証券の決算日後の償還予定額

(単位：千円)

	1年以内		
	1年以内	1年超 2年以内	2年超 3年以内
預金	110,664,153	—	—
有価証券	—	—	—
満期保有目的の債券	—	—	500,000
その他有価証券のうち 満期があるもの	2,000,000	400,000	300,000
貸出金	5,291,328	3,161,649	2,850,982
経済受託債権	3,507,349	—	—
合計	121,462,832	3,561,649	3,650,982
	3年超		
	3年超 4年以内	4年超 5年以内	5年超
預金	—	—	—
有価証券	—	—	—
満期保有目的の債券	—	100,000	600,000
その他有価証券のうち 満期があるもの	2,000,000	600,000	12,700,000
貸出金	2,502,698	1,981,368	24,077,455
経済受託債権	—	—	—
合計	4,502,698	2,681,368	37,377,455

注) 1. 貸出金のうち当座貸越 1,538,242 千円については「1年以内」に含めています。また、期限のない劣後特約付ローンについては「5年超」に含めています。
2. 3か月以上延滞債権・期限の利益を喪失した債権等 227,700 千円は償還の予定が見込まれないため、含めていません。

⑤借入金及びその他の有利子負債の決算日後の返済予定額

(単位：千円)

	1年以内	1年超 2年以内	2年超 3年以内
貯金	164,875,822	3,591,418	5,110,073
借入金	2,686	1,952,710	1,514
合計	164,878,509	5,544,129	5,111,587
	3年超 4年以内	4年超 5年以内	5年超
貯金	526,070	404,064	7,081
借入金	1,514	872	—
合計	527,584	404,936	7,081

注) 貯金のうち、要求払貯金については「1年以内」に含めて開示しています。

⑤借入金及びその他の有利子負債の決算日後の返済予定額

(単位：千円)

	1年以内	1年超 2年以内	2年超 3年以内
貯金	159,376,067	5,369,101	7,605,545
経済受託債務	2,226,202	—	—
合計	161,602,270	5,369,101	7,605,545
	3年超 4年以内	4年超 5年以内	5年超
貯金	435,514	299,559	3,909
経済受託債務	—	—	—
合計	435,514	299,559	3,909

注) 貯金のうち、要求払貯金については「1年以内」に含めて開示しています。

(11)有価証券に関する注記

1. 有価証券の時価、評価差額に関する事項

①満期保有目的の債券で時価のあるもの

満期保有目的の債券において、種類ごとの貸借対照表計上額、時価及びこれらの差額については、次のとおりです。

(単位：千円)

	貸借対照表 計上額	時 価	差 額
時価が貸借対照表計上額を超えるもの	社債 1,000,000	1,006,910	6,910
時価が貸借対照表計上額を超えないもの	社債 200,000	198,480	△1,520
合計	1,200,000	1,205,390	5,390

②その他有価証券で時価のあるもの

その他有価証券において、種類ごとの取得原価又は償却原価、貸借対照表計上金額及びこれらの差額については、次のとおりです。

(単位：千円)

	取得原価又は償却原価	貸借対照表 計上額	評価差額
貸借対照表計上額が取得原価又は償却原価を超えるもの	国債	7,455,984	211,935
	地方債	2,899,804	242,175
	社債	1,603,717	82,542
	小計	11,959,506	536,653
貸借対照表計上額が取得原価又は償却原価を超えないもの	国債	3,399,918	△107,518
	社債	296,844	△4,824
	小計	3,696,762	△112,342
合計	15,656,268	16,080,580	424,311

なお、上記評価差額合計から繰延税金負債 117,534 千円を差し引いた額 306,776 千円を「その他有価証券評価差額金」に計上しています。

2. 該当年度に売却した債券

その他有価証券

(単位：千円)

	売却額	売却益
国債	100,000	9,833

1. 有価証券の時価、評価差額に関する事項

①満期保有目的の債券で時価のあるもの

満期保有目的の債券において、種類ごとの貸借対照表計上額、時価及びこれらの差額については、次のとおりです。

(単位：千円)

	貸借対照表 計上額	時 価	差 額
時価が貸借対照表計上額を超えるもの	社債 1,000,000	1,005,940	5,940
時価が貸借対照表計上額を超えないもの	社債 200,000	198,960	△1,040
合計	1,200,000	1,204,900	4,900

②その他有価証券で時価のあるもの

その他有価証券において、種類ごとの取得原価又は償却原価、貸借対照表計上金額及びこれらの差額については、次のとおりです。

(単位：千円)

	取得原価又は償却原価	貸借対照表 計上額	評価差額
貸借対照表計上額が取得原価又は償却原価を超えるもの	国債	5,245,637	149,692
	地方債	2,699,801	204,318
	社債	1,603,262	79,117
	小計	9,548,700	433,129
貸借対照表計上額が取得原価又は償却原価を超えないもの	国債	6,874,402	△225,502
	社債	1,596,959	△42,059
	小計	8,471,362	△267,562
合計	18,020,062	18,185,630	165,567

なお、上記評価差額合計から繰延税金負債 45,862 千円を差し引いた額 119,704 千円を「その他有価証券評価差額金」に計上しています。

2. 該当年度に売却した債券

その他有価証券

(単位：千円)

	売却額	売却益
国債	1,200,000	7,213

(12)退職給付に関する注記

1. 退職給付債務の内容

①採用している退職給付制度

職員の退職給付金に充てるため、退職給与規程に基づき、退職一時金制度を採用しています。また、この制度に加え、同規程に基づく退職給付の一部に充てるため、一般財団法人全国農林漁業団体共済会との契約による特定退職金共済制度、および全共連との契約に

1. 退職給付債務の内容

①採用している退職給付制度

職員の退職給付金に充てるため、退職給与規程に基づき、退職一時金制度を採用しています。また、この制度に加え、同規程に基づく退職給付の一部に充てるため、一般財団法人全国農林漁業団体共済会との契約による特定退職金共済制度、および全共連との契約に

前年度（2年度）

本年度（3年度）

よる確定給付型年金制度を採用しています。
 なお、下記の他、一般財団法人全国農林漁業団体共済会への積立額は1,106,023千円あり、今年度、退職給付掛金38,295千円を福利厚生費に計上しています。

②職給付債務の期首残高と期末残高の調整表

期首における退職給付債務	1,786,057千円
勤務費用	91,948千円
利息費用	1,661千円
数理計算上の差異の発生額	6,727千円
退職給付の支払額	<u>△51,999千円</u>
期末における退職給付債務	1,834,394千円

③年金資産の期首残高と期末残高の調整表

期首における年金資産	514,814千円
期待運用収益	5,046千円
数理計算上の差異の発生額	<u>△1,280千円</u>
確定給付型年金制度への拠出金	37,769千円
退職給付の支払額	<u>△24,641千円</u>
期末における年金資産	531,707千円

④退職給付債務及び年金資産の期末残高と貸借対照表に計上された退職給付引当金の調整表

退職給付債務	1,834,394千円
年金資産	<u>△531,707千円</u>
未積立退職給付債務	1,302,686千円
未認識数理計算上の差異	<u>△276,743千円</u>
貸借対照表計上額純額	1,025,942千円
退職給付引当金	1,025,942千円

⑤退職給付費用及びその内訳項目の金額

勤務費用	91,948千円
利息費用	1,661千円
期待運用収益	<u>△5,046千円</u>
数理計算上の差異の費用処理額	<u>50,440千円</u>
合計	139,003千円

⑥年金資産の主な内訳

一般勘定	100%
------	------

⑦長期期待運用収益率の設定方法に関する記載

年金資産の長期期待運用収益率を決定するため、現在及び予想される年金資産の配分と年金資産を構成する多様な資産からの現在及び将来期待される長期の収益率を考慮しています。

⑧割引率その他の数理計算上の計算基礎に関する事項

ア. 割引率	0.375%
イ. 長期期待運用収益率	0.97%

2. 特例業務負担金

人件費（うち福利厚生費）には、厚生年金保険制度及び農林漁業団体職員共済組合制度の統合を図るための農林漁業団体共済組合法等を廃止する等の法律附則第57条に基づき、旧農林共済組合（存続組合）が行う特例年金等の業務に要する費用に充てるため拠出した特例業務負担金32,733千円を含めて計上しています。

なお、同組合より示された令和2年3月現在における令和14年3月までの特例業務負担金の将来見込額は、424,324千円となっています。

よる確定給付型年金制度を採用しています。
 なお、下記の他、一般財団法人全国農林漁業団体共済会への積立額は987,533千円あり、今年度、退職給付掛金36,371千円を福利厚生費に計上しています。

②職給付債務の期首残高と期末残高の調整表

期首における退職給付債務	1,834,394千円
勤務費用	85,924千円
利息費用	6,878千円
数理計算上の差異の発生額	<u>△19,572千円</u>
退職給付の支払額	<u>△108,171千円</u>
期末における退職給付債務	1,799,453千円

③年金資産の期首残高と期末残高の調整表

期首における年金資産	531,707千円
期待運用収益	5,161千円
数理計算上の差異の発生額	144千円
確定給付型年金制度への拠出金	35,523千円
退職給付の支払額	<u>△52,569千円</u>
期末における年金資産	519,967千円

④退職給付債務及び年金資産の期末残高と貸借対照表に計上された退職給付引当金の調整表

退職給付債務	1,799,453千円
年金資産	<u>△519,967千円</u>
未積立退職給付債務	1,279,485千円
未認識数理計算上の差異	<u>△205,692千円</u>
貸借対照表計上額純額	1,073,793千円
退職給付引当金	1,073,793千円

⑤退職給付費用及びその内訳項目の金額

勤務費用	85,924千円
利息費用	6,878千円
期待運用収益	<u>△5,161千円</u>
数理計算上の差異の費用処理額	<u>51,109千円</u>
合計	138,751千円

⑥年金資産の主な内訳

一般勘定	100%
------	------

⑦長期期待運用収益率の設定方法に関する記載

年金資産の長期期待運用収益率を決定するため、現在及び予想される年金資産の配分と年金資産を構成する多様な資産からの現在及び将来期待される長期の収益率を考慮しています。

⑧割引率その他の数理計算上の計算基礎に関する事項

ア. 割引率	0.436%
イ. 長期期待運用収益率	0.92%

2. 特例業務負担金

人件費（うち福利厚生費）には、厚生年金保険制度及び農林漁業団体職員共済組合制度の統合を図るための農林漁業団体共済組合法等を廃止する等の法律附則第57条に基づき、旧農林共済組合（存続組合）が行う特例年金等の業務に要する費用に充てるため拠出した特例業務負担金33,712千円を含めて計上しています。

なお、同組合より示された令和3年3月現在における令和14年3月までの特例業務負担金の将来見込額は、384,134千円となっています。

(13) 税効果会計に関する注記

1. 繰延税金資産及び繰延税金負債の内訳

①繰延税金資産及び繰延税金負債の発生主な原因別の内訳

繰延税金資産	
賞与引当金	38,020千円
未払事業税	4,966千円
退職給付引当金	284,185千円
減損損失	89,190千円
貸付未収利息未計上	15,116千円
資産除去債務	31,287千円

1. 繰延税金資産及び繰延税金負債の内訳

①繰延税金資産及び繰延税金負債の発生主な原因別の内訳

繰延税金資産	
賞与引当金	42,072千円
未払事業税	5,261千円
退職給付引当金	297,440千円
減損損失	89,305千円
貸付未収利息未計上	14,820千円
資産除去債務	31,287千円

前年度（2年度）

本年度（3年度）

その他	33,329千円	その他	33,081千円
繰延税金資産小計	496,093千円	繰延税金資産小計	513,269千円
評価性引当額(回収懸念額)	△89,024千円	評価性引当額(回収懸念額)	△89,798千円
繰延税金資産合計(a)	407,068千円	繰延税金資産合計(a)	423,470千円
繰延税金負債		繰延税金負債	
その他有価証券評価差額金	△117,534千円	その他有価証券評価差額金	△45,862千円
全農外部出資評価益(合併交付金)	△6,480千円	全農外部出資評価益(合併交付金)	△6,480千円
固定資産過大計上額	△10,645千円	固定資産過大計上額	△6,731千円
繰延税金負債合計(b)	△134,659千円	繰延税金負債合計(b)	△59,074千円
繰延税金資産の純額(a+b)	272,408千円	繰延税金資産の純額(a+b)	364,396千円
②該当ありません。		②法定実効税率と法人税等の負担率との間の重要な差異の主な内訳	
		法定実効税率	27.7%
		(調整)	
		交際費等永久に損金に算入できない項目	2.0%
		受取配当金等永久に益金に算入できない項目	△9.9%
		住民税均等割等	2.1%
		評価性引当額の増減	0.2%
		法人税の税額控除	△1.5%
		その他	△0.4%
		税効果会計適用後の法人税等の負担率	20.2%

(14) 賃貸等不動産に関する注記	
注記すべき事項はありません。	注記すべき事項はありません。
(15) 新設分割に関する注記	
注記すべき事項はありません。	注記すべき事項はありません。
(16) 合併に関する注記	
該当する事項はありません。	該当する事項はありません。
(17) 重要な後発事象に関する注記	
該当する事項はありません。	該当する事項はありません。
(18) その他の注記	

1. 資産除去債務のうち貸借対照表に計上しているもの

①当該資産除去債務の概要

当組合の黒磯営農経済センター、黒磯支店、東那須野支店は、設置の際に土地所有者との不動産賃貸借契約を締結しており、貸借期間終了による原状回復義務に関し資産除去債務を計上しています。また、東那須野常温倉庫及び低温倉庫に使用されている有害物質を除去する義務に関しても資産除去債務を計上しています。

②当該資産除去債務の金額の算定方法

資産除去債務の見積りにあたり、黒磯営農経済センター、黒磯支店、東那須野支店については、支出までの見込期間は5年～6年、東那須野常温倉庫及び低温倉庫については支出までの見込期間は6年～7年、割引率は1.5%を採用しています。

③当事業年度末における当該資産除去債務の総額の増減

期首残高	112,950千円
期末残高	112,950千円

2. 貸借対照表に計上している以外の資産除去債務

当組合は、下記の資産に関して、不動産賃貸借契約に基づき、退去時における原状回復にかかる義務を有していますが、当該資産は当組合が事業を継続する上で必須の施設であり、現時点では除去は想定していません。また、移転が行われる予定もないことから、資産除去債務の履行時期を合理的に見積もることができません。そのため、当該義務に見合う資産除去債務を計上していません。

種別	使用目的	所在地
C E 倉庫	金丸カントリーエレベーター敷地 東那須野低温倉庫敷地	大田原市北金丸 那須塩原市東小屋

1. 資産除去債務のうち貸借対照表に計上しているもの

①当該資産除去債務の概要

当組合の黒磯営農経済センター、黒磯支店、東那須野支店は、設置の際に土地所有者との不動産賃貸借契約を締結しており、貸借期間終了による原状回復義務に関し資産除去債務を計上しています。また、東那須野常温倉庫及び低温倉庫に使用されている有害物質を除去する義務に関しても資産除去債務を計上しています。

②当事業年度末における当該資産除去債務の総額の増減

期首残高	112,950千円
期末残高	112,950千円

2. 貸借対照表に計上している以外の資産除去債務

当組合は、下記の資産に関して、不動産賃貸借契約に基づき、退去時における原状回復にかかる義務を有していますが、当該資産は当組合が事業を継続する上で必須の施設であり、現時点では除去は想定していません。また、移転が行われる予定もないことから、資産除去債務の履行時期を合理的に見積もることができません。そのため、当該義務に見合う資産除去債務を計上していません。

種別	使用目的	所在地
C E 倉庫	金丸カントリーエレベーター敷地 東那須野低温倉庫敷地	大田原市北金丸 那須塩原市東小屋

4. 剰余金処分計算書

(単位:円)

科 目	金 額	
	2 年度	3 年度
1 当期末処分剰余金	255,647,872	377,893,141
2 剰余金処分額	154,211,966	271,975,363
(1) 利益準備金	30,000,000	70,000,000
(2) 任意積立金	105,013,527	182,826,947
営農施設設置及び運営積立金	(20,000,000)	(30,000,000)
宅地等供給事業運営積立金	(8,039,014)	(42,510,662)
経営安定化積立金	(20,000,000)	(60,000,000)
農業振興対策積立金	(20,000,000)	(30,000,000)
税効果調整積立金	(36,974,513)	(20,316,285)
(3) 出資配当金	19,198,439	19,148,416
3 次期繰越剰余金	101,435,906	105,917,778

(注) 1. 出資配当金の基準は次のとおりです。

令和2年度 0.5% 令和3年度 0.5%

2. 次期繰越剰余金には、営農指導、生活・文化改善事業の費用に充てるための繰越額が含まれています。

令和2年度 10,000,000円 令和3年度 20,000,000円

3. 目的積立金の種類、積立目的、積立目標額、積立基準は次のとおりです。

種類	積立目的	積立目標額等
信用事業基盤整備強化積立金	組合員の期待と信頼に応える事業機能を発揮するために強固な財務基盤を確立するため。	(積立目標額) 各事業年度末貯金残高×1.5/1,000 (取崩基準) 信用事業の改善発展のための支出は、信用事業の機械情報化・サービスの充実及び金融ビックバン等への諸対応のために支出できるものとする。
肥料価格安定準備金	肥料価格の年間安定をはかるため。	(積立目標額) 「営農相談・施肥コスト抑制運動基本要領」に基づき全農栃木県本部が示す額(面積予約数量×一定の単価) (取崩基準) 肥料価格の期中改定により値上がりが発生した場合には、「営農相談・施肥コスト抑制運動基本要領」に基づき取崩す。
教育基金	組合における教育活動を長期的かつ安定的に実施するため。	(積立目標額) 組合員一人当たり、50,000円を目標に750,000,000円 (取崩基準) 積立目的が達成された場合、当該目的積立金の全額を取崩す。
営農施設設置及び運営積立金	農業生産コストの低減を図る優良な営農施設の設置及びその安定的運営に必要な財務基盤を確立するため。	(積立目標額) 3,000,000,000円 (取崩基準) 積立目的が達成された場合及び事業を廃止したときは全額を取崩す。
宅地等供給事業運営積立金	宅地等供給事業実施規程第9条に基づき、宅地等供給事業の安定的な運営を図るため。	(積立目標額) 転用相当農地等の売渡しの事業により生じた利益について、実施規程の定めるところに従い積み立てる。 (取崩基準) 宅地等供給事業の改善発展のために支出できるものとし、事業を廃止したときは全額を取崩す。
農業振興対策積立金	農業振興及び農家所得増大に向けた取り組みに充てるため。	(積立目標額) 300,000,000円 (取崩基準) 別に理事会で定める「農業振興対策支援実施規程」に基づき、農業振興・農業経営規模拡大等にかかる支援を行ったときは、理事会の決議によって支援相当額を取り崩す。
経営安定化積立金	特例業務負担金や多額の拠出金等の費用支出、また、将来の不測の損失発生に備えて財務基盤を確立し、組合経営の安定及び健全性を図るため。	(積立目標額) 1,500,000,000円 (取崩基準) 多額の拠出金等の費用支出や不測の損失が発生した時、または、特例業務負担金の請求があった場合に必要額を取り崩すことができるものとする。
税効果調整積立金	税効果会計による繰延税金資産(法人税等の前払い分)について将来の減少に備えるため。	(積立目標額) 税効果会計による繰延税金資産相当額 (取崩基準) 法人税等の前払金額が回収された年度においてその回収金額を取崩す。

5. 部門別損益計算書

令和3年3月1日から令和4年2月28日まで

(単位：千円)

区 分	合 計	信 用 事 業	共 済 事 業	農 業 関 連 事 業	生 活 其 他 事 業	営 農 指 導 事 業	共 通 管 理 費 等
事業収益①	11,514,515	1,520,783	1,154,005	7,034,302	1,782,956	22,467	
事業費用②	7,297,683	205,378	70,033	5,437,182	1,519,354	65,735	
事業総利益③ (① - ②)	4,216,831	1,315,405	1,083,972	1,597,120	263,602	△43,268	
事業管理費④ (うち減価償却費⑤) (うち人件費 ⑤')	4,122,320 (388,679) (2,829,786)	1,026,254 (44,282) (735,295)	784,195 (22,822) (596,140)	1,587,714 (299,668) (938,106)	387,656 (9,430) (292,418)	336,499 (12,475) (267,825)	
うち共通管理費⑥ (うち減価償却費⑦) (うち人件費 ⑦')		187,731 (4,684) (62,700)	137,558 (3,432) (45,943)	301,742 (7,529) (100,778)	58,905 (1,469) (19,673)	32,664 (815) (10,909)	△718,603 (△17,930) (△240,005)
事業利益⑧ (③-④)	94,510	289,150	299,776	9,406	△124,054	△379,768	
事業外収益⑨	298,318	184,163	56,692	44,755	9,289	3,416	
うち共通分⑩		19,636	14,388	31,562	6,161	3,416	△75,166
事業外費用⑪	28,548	7,458	5,464	11,987	2,340	1,297	
うち共通分⑫		7,458	5,464	11,987	2,340	1,297	△28,548
経常利益⑬ (⑧+⑨-⑪)	364,280	465,856	351,004	42,174	△117,104	△377,648	
特別利益⑭	16,786	4,385	3,213	7,048	1,376	763	
うち共通分⑮		4,385	3,213	7,048	1,376	763	△16,786
特別損失⑯	57,207	14,945	10,950	24,021	4,689	2,600	
うち共通分⑰		14,945	10,950	24,021	4,689	2,600	△57,207
税引前当期利益⑱ (⑬+⑭-⑯)	323,859	455,296	343,266	25,201	△120,418	△379,486	
営農指導事業分配賦額⑲		106,023	95,715	118,570	59,176	△379,486	
営農指導事業分配賦後 税引前当期利益⑳ (⑱-⑲)	323,859	349,272	247,551	△93,369	△179,594		

(注) 1. 上記の(部門別損益計算書の)事業収益、事業費用の「合計」欄は、各事業の収益、費用の単純合算値を記載しております。一方、損益計算書の事業収益、事業費用については、農業協同組合法施行規則に従い、各事業間の内部損益(事業収益36,290千円、事業費用36,290千円)を除去した額を記載しています。よって、両者は一致していません。

(注) 2. 共通管理費等及び営農指導事業の他部門への配賦基準等

(1) 共通管理費等

(人頭割+人件費を除いた事業管理費割+事業総利益割)の平均

(2) 営農指導事業

(均等割(食材、葬祭、その他除く)+事業総利益割)の平均

(注) 3. 配賦割合 (1の配賦基準で算出した配賦の割合)

(単位: %)

区 分	信 用 事 業	共 済 事 業	農 業 関 連 事 業	生 活 そ の 他 事 業	営 農 指 導 事 業	計
共通管理費等	26.1	19.1	42.0	8.2	4.6	100.0
営農指導事業	28.0	25.2	31.2	15.6		100.0

II. 損益の状況

1. 最近の5事業年度の主要な経営指標

(単位: 百万円、口、人、%)

項 目	29年度	30年度	元年度	2年度	3年度
経常収益 (事業収益)	12,193	11,959	11,426	10,946	11,514
信用事業収益	1,749	1,726	1,652	1,526	1,520
共済事業収益	1,409	1,362	1,246	1,161	1,154
農業関連事業収益	7,028	7,001	6,672	6,618	7,034
生活その他事業収益	1,984	1,845	1,834	1,622	1,782
営農指導事業収益	21	23	19	18	22
経常利益	619	560	517	246	364
当期剰余金	436	506	428	113	258
出資金 (出資口数)	3,834 (3,834,755)	3,858 (3,858,357)	3,884 (3,884,827)	3,873 (3,873,221)	3,858 (3,858,618)
純資産額	14,212	14,664	15,062	14,848	14,885
総資産額	188,916	192,205	193,033	196,603	196,849
貯金等残高	167,119	169,707	170,370	174,514	173,089
貸出金残高	33,759	35,360	36,314	38,361	40,093
有価証券残高	13,776	13,925	14,901	17,280	19,385
剰余金配当金額	37	38	19	19	19
出資配当額	37	38	19	19	19
事業利用分量配当額	—	—	—	—	—
職員数	527	522	526	522	487
単体自己資本比率	17.42	17.91	16.48	16.72	16.95

- (注) 1. 経常収益は各事業収益の合計額を表しています。
 2. 当期剰余金は、銀行等の当期利益に相当するものです。
 3. 単体自己資本比率は、農協法第11条の2に基づいた自己資本比率を記載しています。
 4. 信託業務の取り扱いはありません。

2. 利益総括表

(単位：百万円、%)

項 目	2 年度	3 年度	増 減
資金運用収支	1,356	1,374	18
役務取引等収支	57	61	3
その他信用事業収支	△62	△120	△57
信用事業粗利益 (信用事業粗利益率)	1,350 (0.79)	1,315 (0.76)	△35 (△0.02)
事業粗利益 (事業粗利益率)	4,378 (0.66)	4,487 (0.64)	108 (△0.01)
事業純益	195	357	161
実質事業純益	195	364	168
コア事業純益	186	357	171

3. 資金運用収支の内訳

(単位：百万円、%)

項 目	2 年度			3 年度		
	平均残高	利息	利回	平均残高	利息	利回
資金運用勘定	168,111	1,360	0.80	169,882	1,304	0.76
うち預金	115,603	657	0.56	113,883	606	0.53
うち有価証券	14,931	146	0.98	16,543	144	0.87
うち貸出金	37,576	556	1.48	39,455	553	1.40
資金調達勘定	173,793	29	0.01	175,020	18	0.01
うち貯金・定期積金	171,832	29	0.01	173,062	18	0.01
うち譲渡性貯金	—	—	—	—	—	—
うち借入金	1,960	0	0.00	1,958	0	0.00
総資金利ざや	—	—	0.27	—	—	0.27

- (注) 1. 総資金 利ざや＝総資金運用利回り－総資金調達利回り(資金調達原価率)
 2. 預金の受取利息は、農林中金からの預金奨励金・預金事業分量配当金が含まれています。
 3. 貯金の支払利息は支払奨励金が含まれています。

4. 受取・支払利息の増減額

(単位：百万円)

項 目	2年度増減額	3年度増減額
受取利息 (A)	△65	△55
うち預金	△45	△50
うち有価証券	△5	△2
うち貸出金	△15	△2
支払利息 (B)	△5	△10
うち貯金・定期積金	△5	△10
うち譲渡性貯金	—	—
うち借入金	△0	△0
差引(C) = (A) - (B)	△60	△45

- (注) 1. 増減額は前年度対比です。
 2. 預金の受取利息は、農林中金からの預金奨励金・預金事業分量配当金が含まれています。
 3. 貯金の支払利息は支払奨励金が含まれています。

Ⅲ. 事業の概況

1. 信用事業

(1) 貯金に関する指標

① 科目別貯金平均残高

(単位：百万円、%)

種 類	2 年度	3 年度	増 減
流 動 性 貯 金	76,923 (44.75)	83,214 (48.07)	6,290
定 期 性 貯 金	94,943 (55.24)	89,871 (51.92)	△5,071
小 計	171,867 (100.0)	173,086 (100.0)	1,219
譲 渡 性 貯 金	— (—)	— (—)	—
合 計	171,867 (100.0)	173,086 (100.0)	1,219

(注) 1. 流動性貯金＝当座貯金＋普通貯金＋納税準備貯金＋貯蓄貯金＋通知貯金

2. 定期性貯金＝定期貯金＋定期積金

3. () 内は構成比です。

② 定期貯金残高

(単位：百万円、%)

種 類	2 年度	3 年度	増 減
定期貯金	90,581 (100.0)	85,745 (100.0)	△4,835
うち固定自由金利定期	90,562 (99.97)	85,725 (99.97)	△4,836
うち変動自由金利定期	19 (0.02)	20 (0.02)	0

(注) 1. 固定自由金利定期：預入時に満期日までの利率が確定する定期貯金

2. 変動自由金利定期：預入期間中の市場金利の変化に応じて金利が変動する定期貯金

3. () 内は構成比です。

(2) 貸出金等に関する指標

① 科目別貸出金平均残高

(単位：百万円)

種 類	2 年度	3 年度	増 減
手形貸付金	310	223	△86
証書貸付金	34,005	36,045	2,040
当座貸越	1,609	1,537	△71
割引手形	—	—	—
金融機関貸付金	1,651	1,651	—
合 計	37,575	39,457	1,881

② 貸出金の金利条件別内訳残高

(単位：百万円、%)

種 類	2 年度	3 年度	増 減
固定金利貸出	30,960 (80.70)	33,135 (82.64)	2,174
変動金利貸出	7,401 (19.29)	6,958 (17.35)	△443
合 計	38,361 (100.0)	40,093 (100.0)	1,731

(注) () 内は構成比です。

③ 貸出金の担保別内訳残高

(単位：百万円)

種 類	2 年度	3 年度	増 減
自店貯金担保	860	802	△58
有価証券担保	—	—	—
商業手形担保	—	—	—
不動産担保	24,352	26,579	2,226
共済証書	614	527	△87
その他担保	5	3	△1
担保合計	25,833	27,912	2,078
農業信用基金協会保証	8,048	8,075	26
個人保証	170	142	△27
その他保証	342	410	68
保証合計	8,560	8,627	66
信用貸越	3,967	3,553	△414
合 計	38,361	40,093	1,731

④ 債務保証見返額の担保別内訳残高

(単位：百万円)

種 類	2 年度	3 年度	増 減
貯金・定期積金等	—	—	—
有価証券	—	—	—
動産	—	—	—
不動産	—	—	—
その他担保物	—	—	—
小 計	—	—	—
信用	—	—	—
合 計	—	—	—

⑤ 貸出金の使途別内訳残高

(単位：百万円、%)

種 類	2 年度	3 年度	増 減
上記 設備資金	31,915 (83.19)	33,590 (83.78)	1,675
内訳 運転資金	6,446 (16.80)	6,503 (16.22)	56

(注) () 内は構成比です。

⑥ 貸出金の業種別残高

(単位：百万円、%)

種 類	2 年度	3 年度	増 減
農業	9,976 (26.00)	10,083 (25.15)	107
林業	60 (0.15)	64 (0.16)	3
水産業	0 (0.00)	0 (0.00)	0
製造業	3,216 (8.38)	3,248 (8.10)	31
鉱業	31 (0.08)	29 (0.07)	△2

建設・不動産業	1,818 (4.74)	1,705 (4.25)	△113
電気・ガス・熱供給水道業	176 (0.45)	172 (0.42)	△4
運輸・通信業	714 (1.86)	779 (1.94)	64
金融・保険業	2,506 (6.53)	2,423 (6.04)	△83
卸売・小売・サービス業・飲食業	3,708 (9.66)	3,809 (9.50)	100
地方公共団体	2,208 (5.78)	1,794 (4.47)	△414
非営利法人	32 (0.08)	32 (0.08)	△0
その他	13,909 (36.25)	15,950 (39.78)	2,040
合 計	38,361 (100.0)	40,093 (100.0)	1,731

(注) () 内は構成比です。

⑦ 主要な農業関係の貸出金残高

1) 営農類型別

(単位：百万円)

種 類	2 年度	3 年度	増 減
穀作	2,487	2,413	△73
野菜・園芸	840	783	△57
果樹・樹園農業	89	110	21
工芸作物	4	4	0
養豚・肉牛・酪農	1,902	1,893	△9
養鶏・養卵	2	—	△2
養蚕	—	—	0
その他農業	1,657	1,619	△38
農業関連団体等	—	—	—
合 計	6,983	6,823	△159

- (注) 1. 農業関係の貸出金とは、農業者、農業法人および農業関連団体等に対する農業生産・農業経営に必要な資金や、農産物の生産・加工・流通に係る事業に必要な資金等が該当します。なお、⑥貸出金の業種別残高は、債務者の業種で、⑦主要な農業関係の貸出金残高は、資金使途別の貸出金残高であり、集計方法が異なるため、貸出金残高は一致しません。
2. 「その他農業」には、複合経営で主たる業種が明確に位置づけられない者、農業サービス業、農業所得が従となる農業者等が含まれています。
3. 「農業関連団体等」には、JAや全農とその子会社等が含まれています。

2) 資金種類別

〔貸出金〕

(単位：百万円)

種 類	2 年度	3 年度	増 減
プロパー資金	4,502	4,283	△219
農業制度資金	2,480	2,540	59
農業近代化資金	2,271	2,348	76
その他制度資金	208	191	△17
合 計	6,983	6,823	△159

- (注) 1. プロパー資金とは、当組合原資の資金を融資しているもののうち、制度資金以外のものをいいます。

2. 農業制度資金には、①地方公共団体が直接的または間接的に融資するもの、②地方公共団体が利子補給等を行うことで信連が低利で融資するもの、③日本政策金融公庫が直接融資するものがあり、ここでは①の転貸資金と②を対象としています。
3. その他制度資金には、農業経営改善促進資金(スーパーS資金)や農業経営負担軽減支援資金などが該当します。

〔受託貸付金〕

(単位：百万円)

種 類	2 年度	3 年度	増 減
日本政策金融公庫資金	8	1	△7
その他	—	—	—
合 計	8	1	△7

⑧ リスク管理債権の状況

(単位：百万円)

区 分	2 年度	3 年度	増 減
破綻先債権額 (A)	28	27	△1
延滞債権額 (B)	314	530	215
3ヵ月以上延滞債権額 (C)	—	—	—
貸出条件緩和債権額 (D)	80	102	21
リスク債権合計 (E = A + B + C + D)	424	660	235
担保・保証付債権額 (F)	360	581	220
貸倒引当金 (個別評価分) (G)	38	59	20
担保・保証等控除債権額 (H = E - F - G)	25	19	△5

(注) 1. 破綻先債権(A)

元本又は利息の支払の遅延が相当期間継続していること、その他の事由により元本又は利息の取立て又は弁済の見込みがないものとして未収利息を計上しなかった貸出金(貸倒償却を行った部分を除く。以下「未収利息不計上貸出金」という)のうち、法人税法施行令第96条第1項第3号のイからホまでに掲げる事由又は同項第4号に規定する事由が生じているものをいいます。

2. 延滞債権(B)

未収利息不計上貸出金であって、注1に掲げるもの及び債務者の経営再建又は支援を図ることを目的として利息の支払を猶予したもの以外をいいます。

3. 3ヵ月以上延滞債権(C)

元本又は利息の支払が約定支払日の翌日から3ヵ月以上遅延している貸出金(注1、注2に掲げるものを除く)をいいます。

4. 貸出条件緩和債権(D)

債務者の経営再建又は支援を図ることを目的として、金利の減免、利息の支払猶予、元本の返済猶予、債権放棄その他の債務者に有利となる取決めを行った貸出金(注1、注2及び注3に掲げるものを除く)をいいます。

5. 「担保・保証付債権額(F)」は、「破綻先債権(A)」「延滞債権(B)」「3ヵ月以上延滞債権(C)」および「貸出条件緩和債権(D)」のうち貯金・定期積金、有価証券および不動産等の確実な担保付の貸出金ならびに農業信用基金協会等、確実な保証先による保証付貸出金についての当該担保・保証相当額です。なお、不動産の確実な担保額は、不動産鑑定士等による客観性のある評価または財産評価基本通達による時価をもとに、さらに処分可能性を十分考慮した回収可能見込額です。

6. 「貸倒引当金(個別評価分)(G)」は、「破綻先債権(A)」「延滞債権(B)」「3ヵ月以上延滞債権(C)」及び「貸出条件緩和債権(D)」のうち、すでに貸倒引当金(個別評価分)に繰り入れた引当残高です。

7. 「担保・保証等控除後債権額(H)」は、「破綻先債権(A)」「延滞債権(B)」「3ヵ月以上延滞債権(C)」及び「貸出条件緩和債権(D)」の合計額から「担保・保証付債権額(F)」及び「貸倒引当金(個別評価分)(G)」を控除した貸出金残高です。

⑨ 金融再生法開示債権区分に基づく保全状況

(単位：百万円)

債権区分	債権額	保全額				(参考) 購買未収金	
		担保	保証	引当	合計		
破産更生債権及びこれらに準ずる債権 (A)	2年度	88	29	23	34	88	5
	3年度	89	33	24	31	89	2
危険債権 (B)	2年度	255	154	71	4	230	2
	3年度	468	238	183	27	448	13
要管理債権 (C)	2年度	80	—	78	2	80	0
	3年度	102	4	95	2	102	1
小計 (D=A+B+C)	2年度	424	183	174	40	399	7
	3年度	660	276	302	61	640	17
正常債権 (E)	2年度	38,756					596
	3年度	40,263					653
合計 (D+E)	2年度	39,181					604
	3年度	40,923					671

(注) 1. 金融再生法債権額

資産査定に基づく債務者区分と整合を取った債権区分を行い、債権区分ごとの信用事業債権額(貸出金、貸付有価証券、外国為替、債務保証見返、信用未収利息、信用未収収益、信用仮払金)です。ただし、要管理債権は、貸出金のみです。

(債権区分)

①破産更生債権及びこれらに準ずる債権 (A)

・法的破綻等による経営破綻に陥っている債務者に対する信用事業債権です。

〔資産査定における破綻先、実質破綻先〕

②危険債権 (B)

・経営破綻の状況にはないが、財政状況の悪化等により元本利息の回収ができない可能性の高い信用事業債権です。

〔資産査定における破綻懸念先〕

③要管理債権 (C)

・3か月以上延滞貸出債権(元金)及び条件緩和貸出債権(元金)です。

〔リスク管理債権として開示した、3か月以上延滞貸出金と貸出条件緩和債権を合算した貸出金〕

④正常債権 (E)

・債務者の財政状態及び経営成績に特に問題がないものとして、破産更生債権及びこれらに準ずる債権、危険債権及び要管理債権以外のものに区分される信用事業債権です。地方公共団体等への債権も含まれています。

2. 担保

資産査定における優良担保・一般担保の処分可能見込額です。

3. 保証

資産査定における優良保証の額です。

4. 引当

「破産更生債権及びこれらに準ずる債権」及び「危険債権」については、資産査定における個別貸倒引当金額です。

要管理債権については、要管理債権額に予想損失率等に乗じた金額です。

5. 購買未収金

購買未収金を参考として開示しております。なお、金融再生法債権区分に基づく購買未収金開示の債権区分と資産査定における債務者区分との関連は、次の通りです。

債権区分	資産査定債務者区分
破産更生債権及びこれらに準ずる債権	破綻先・実質破綻先
危険債権	破綻懸念先
要管理債権	要注意先のうち要管理先
正常債権	要注意先のうちその他要注意先及び正常先ならびに地方公共団体等

⑩ 元本補てん契約のある信託に係る貸出金のリスク管理債権の状況

該当する取引はありません。

⑪ 貸倒引当金の期末残高及び期中の増減額

【令和2年度】

(単位：百万円)

種 類	期首 残高	期中 増加額	期中減少額		期末 残高
			目的使用	その他	
貸倒引当金 (うち個別貸倒引当金勘定)	84 (78)	50 (45)	11 (11)	73 (67)	50 (45)
信用事業 (うち個別貸倒引当金勘定)	73 (67)	43 (38)	10 (10)	63 (57)	43 (38)
共済事業 (うち個別貸倒引当金勘定)	— (—)	— (—)	— (—)	— (—)	— (—)
購買事業 (うち個別貸倒引当金勘定)	7 (7)	3 (3)	1 (1)	6 (6)	3 (3)
販売事業 (うち個別貸倒引当金勘定)	3 (3)	2 (2)	— (—)	3 (3)	2 (2)
その他事業 (うち個別貸倒引当金勘定)	0 (—)	0 (—)	— (—)	0 (—)	0 (—)

【令和3年度】

(単位：百万円)

種 類	期首 残高	期中 増加額	期中減少額		期末 残高
			目的使用	その他	
貸倒引当金 (うち個別貸倒引当金勘定)	50 (45)	77 (64)	— (—)	50 (45)	77 (64)
信用事業 (うち個別貸倒引当金勘定)	43 (38)	71 (59)	— (—)	43 (38)	71 (59)
共済事業 (うち個別貸倒引当金勘定)	— (—)	— (—)	— (—)	— (—)	— (—)
購買事業 (うち個別貸倒引当金勘定)	3 (3)	3 (3)	— (—)	3 (3)	3 (3)
販売事業 (うち個別貸倒引当金勘定)	2 (2)	2 (2)	— (—)	2 (2)	2 (2)
その他事業 (うち個別貸倒引当金勘定)	0 (—)	0 (—)	— (—)	0 (—)	0 (—)

⑫ 貸出金償却の額

(単位：百万円)

項目	2年度	3年度
貸出金償却額(信用)	3	—
購買貸倒損失額	—	—

(3) 内国為替取扱実績

(単位：千件、百万円)

種類		2年度		3年度	
		仕向	被仕向	仕向	被仕向
送金・振込為替	件数	64	277	65	276
	金額	65,586	97,327	69,655	99,032
代金取立為替	件数	—	—	0	0
	金額	—	22	2	11
雑為替	件数	3	0	2	0
	金額	2,440	64	2,408	42
合計	件数	68	277	68	277
	金額	68,026	97,415	72,065	99,086

(4) 有価証券に関する指標

① 種類別有価証券平均残高

(単位：百万円)

種類	2年度	3年度	増減
国債	9,727	9,686	△40
地方債	2,931	2,864	△66
金融債	—	—	—
社債	2,272	3,991	1,719
合計	14,931	16,543	1,612

② 商品有価証券種類別平均残高

令和2年度・令和3年度において、該当する取引はありません。

③ 有価証券残存期間別残高

(単位：百万円)

種 類	1年以下	1年超3年以下	3年超 5年以下	5年超 7年以下	7年超 10年以下	10年超	期間の定め ないもの	合 計
2 年度								
国 債	2,208	2,929	987	223	228	4,383	—	10,960
地 方 債	201	580	1,169	758	430	—	—	3,141
政府保証債	—	—	—	—	—	—	—	—
金 融 債	—	—	—	—	—	—	—	—
社 債	—	—	820	855	907	600	—	3,183
株 式	—	—	—	—	—	—	—	—
その他の証券	—	—	—	—	—	—	—	—
3 年度								
国 債	2,012	404	1,185	225	—	8,216	—	12,044
地 方 債	—	307	1,060	961	—	574	—	2,904
政府保証債	—	—	—	—	—	—	—	—
金 融 債	—	—	—	—	—	—	—	—
社 債	—	503	624	634	1,478	1,201	—	4,442
株 式	—	—	—	—	—	—	—	—
その他の証券	—	—	—	—	—	—	—	—

(5) 有価証券等の時価情報等

① 有価証券の時価情報等

[売買目的有価証券]

売買目的有価証券については、当 JA では投機的運用を行わないため保有しておりません。

[満期保有目的の債券]

(単位：百万円)

	種 類	2 年度			3 年度		
		貸借対照表 計上額	時 価	差 額	貸借対照表 計上額	時 価	差 額
貸借対照表 計上額が 取得額を 超えるもの	国債	—	—	—	—	—	—
	地方債	—	—	—	—	—	—
	政府保証債	—	—	—	—	—	—
	金融債	—	—	—	—	—	—
	社債	1,000	1,006	6	1,000	1,005	5
	合 計	1,000	1,006	6	1,000	1,005	5

(注) 取得価額は償却原価によっております。

[その他保有証券]

(単位：百万円)

	種 類	2 年度			3 年度		
		取得価額	貸借対照表 計上額	評価損益	取得価額	貸借対照表 計上額	評価損益
貸借対照表 計上額が 取得額を 超えるもの	国債	7,455	7,667	211	5,245	5,395	149
	地方債	2,899	3,141	242	2,699	2,904	204
	政府保証債	—	—	—	—	—	—
	金融債	—	—	—	—	—	—
	社債	1,603	1,686	82	1,603	1,682	79
	合 計	11,959	12,496	536	9,548	9,981	433

(注) 取得価額は償却原価によっております。

② 金銭の信託の時価情報等

令和2年度・令和3年度において、該当する取引はありません。

③ デリバティブ取引、金融等デリバティブ取引、有価証券関連店頭デリバティブ取引

令和2年度・令和3年度において、該当する取引はありません。

2. 共済取扱実績

(1) 長期共済新契約高・長期共済保有高

(単位：件、百万円)

種 類		2 年度			3 年度		
		件 数	新契約高	保有高	件 数	新契約高	保有高
生命総合共済	終身共済	17,026	6,804	177,513	17,022	5,096	166,485
	定期生命共済	159	577	1,692	250	1,146	2,739
	養老生命共済	9,459	1,209	78,502	8,858	689	70,351
	うちこども共済	4,112	622	22,709	4,093	415	21,486
	医療共済	14,881	124	5,016	15,276	154	4,262
	がん共済	4,796	—	464	4,925	—	432
	定期医療共済	474	—	981	429	—	899
	介護共済	1,992	475	3,053	2,153	328	3,363
	年金共済	7,111	—	48	7,672	—	43
	建物更生共済	19,796	24,084	286,793	19,651	19,085	284,501
合 計	75,694	33,275	554,066	76,236	26,500	533,078	

- (注) 1. 金額は保障金額(がん共済はがん死亡共済金額、医療共済及び定期医療共済は死亡給付金額(付加された定期特約金額等を含む。)、介護共済は一時払契約の死亡給付金額)です。
 2. 年金共済は年金共済に付加された定期特約金額です。
 3. 「生命総合共済」欄は、生命総合共済開始(平成5年度)以前に契約された養老生命、終身、年金の各共済契約についても合算して計上しています。

(2) 医療系共済の共済金額保有高

(単位：千円)

種類	2 年度		3 年度	
	新契約高	保有高	新契約高	保有高
医療共済	6,288	103,190	692 384,872	87,646 449,670
がん共済	1,661	32,106	1,824	32,542
定期医療共済	—	2,375	—	2,150
合 計	7,947	137,671	2,516 384,872	122,338 449,670

(注) 金額は共済金額です。

(3) 介護共済の介護共済金額、生活障害共済の生活障害共済金額および生活障害年金年額保有高、特定重度疾病共済の特定重度疾病共済金額

(単位：百万円)

種類	2 年度		3 年度	
	新契約高	保有高	新契約高	保有高
介護共済	633	5,756	488	6,126
生活障害共済(一時金型)	326	1,730	332	1,919
生活障害共済(定期年金型)	24	202	11	192
特定重度疾病共済	801	795	691	1,462

(注) 金額は、介護共済は介護共済金額、生活障害共済は生活障害共済金額または生活障害年金年額、特定重度疾病共済は特定重度疾病共済金額です。

(4) 年金共済の年金保有高

(単位：百万円)

種類	2年度		3年度	
	新契約高	保有高	新契約高	保有高
年金開始前	601	2,946	384	3,215
年金開始後		678		659
合計	601	3,624	384	3,874

(注) 金額は年金年額（利率変動型年金は最低保証年金額）です。

(5) 短期共済新契約高

(単位：百万円)

種類	2年度		3年度	
	金額	掛金	金額	掛金
火災共済	40,823	50	41,925	52
自動車共済		1,312		1,308
傷害共済	56,831	37	60,344	35
定額定期生命共済	8	0	8	0
賠償責任共済		1		2
自賠責共済		142		133
合計		1,544		1,531

(注) 金額は保障金額です。

3. 主要事業取扱実績

(1) 購買品取扱実績

(単位：百万円)

種類	2年度		3年度	
	供給高		供給高	
生産資材	肥料	1,202	1,315	
	農薬	1,012	995	
	飼料	1,339	1,625	
	包装資材	313	324	
	園芸資材	144	162	
	畜産資材	495	442	
	その他生産	523	525	
	計	5,032	5,391	
生活物資	衣料品	17	19	
	耐久財	190	240	
	食品	米	73	54
		食材	351	329
		一般食品	148	169
	日用雑貨	64	57	
	葬祭	556	530	
	その他生活	87	79	
計	1,490	1,480		
合計	6,522	6,871		

(2) 販売品取扱実績

(単位：百万円)

種 類	2 年度	3 年度
	取扱高	取扱高
米	7,842	6,889
麦	526	547
豆・雑穀	81	77
野菜	4,597	4,499
果実	361	471
花き・花木	750	878
畜産物	4,906	5,641
林産物	11	18
その他	334	275
合 計	19,410	19,297

(注) 米、麦、豆・雑穀の取扱高は、税込金額としています。

IV. 経営諸指標

1. 利益率

(単位：%)

項目	2年度	3年度	増減
総資産経常利益率	0.12	0.19	0.06
資本経常利益率	1.74	2.60	0.86
総資産当期純利益率	0.06	0.13	0.07
資本当期純利益率	0.78	1.77	0.99

- (注) 1. 総資産経常利益率＝経常利益／総資産(債務保証見返を除く)平均残高×100
 2. 資本経常利益率＝経常利益／純資産勘定平均残高×100
 3. 総資産当期純利益率
 ＝当期剰余金(税引後)／総資産(債務保証見返を除く)平均残高×100
 4. 資本当期純利益率＝当期剰余金(税引後)／純資産勘定平均残高×100

2. 貯貸率・貯証率

(単位：%)

区分		2年度	3年度	増減
貯貸率	期末	21.98	23.16	1.18
	期中平均	21.87	22.80	0.93
貯証率	期末	9.9	11.20	1.30
	期中平均	8.69	9.56	0.87

- (注) 1. 貯貸率(期末)＝貸出金残高／貯金残高×100
 2. 貯貸率(期中平均)＝貸出金平均残高／貯金平均残高×100
 3. 貯証率(期末)＝有価証券残高／貯金残高×100
 4. 貯証率(期中平均)＝有価証券平均残高／貯金平均残高×100

3. その他経営諸指標

(単位：百万円)

区分		2年度	3年度
信用事業	一職員当り貯金残高	1,983 (88)	2,136 (81)
	一店舗当り貯金残高	10,907 (16)	14,424 (12)
	一職員当り貸出金残高	959 (40)	1,083 (37)
	一店舗当り貸出金残高	2,397 (16)	3,341 (12)
共済事業	一職員当り長期共済保有高	5,832 (95)	5,923 (90)
	一店舗当り長期共済保有高	34,629 (16)	44,423 (12)
経済事業	一職員当り購買品取扱高	76 (85)	90 (76)
	一店舗当り購買品取扱高	931 (7)	981 (7)
	一職員当り販売品取扱高	380 (51)	385 (50)

- (注) ()内は計算基礎になった、職員数又は店舗数です。

V. 自己資本の充実の状況

1. 単体自己資本の構成に関する事項

(単位：百万円、%)

項 目	2年度		3年度	
		経過措置 による 不算入額		経過措置 による 不算入額
コア資本に係る基礎項目 (1)				
普通出資又は非累積的永久優先出資に係る組合員資本の額	14,522		14,746	
うち、出資金及び資本準備金の額	3,965		3,951	
うち、再評価積立金の額	—		—	
うち、利益剰余金の額	10,596		10,835	
うち、外部流出予定額 (△)	19		19	
うち、上記以外に該当するものの額	20		20	
コア資本に係る基礎項目の額に算入される引当金の合計額	4		12	
うち、一般貸倒引当金コア資本算入額	4		12	
うち、適格引当金コア資本算入額	—		—	
適格旧資本調達手段の額のうち、コア資本に係る基礎項目の額に含まれる額	—		—	
うち、回転出資金の額	—		—	
うち、上記以外に該当するものの額	—		—	
公的機関による資本の増強に関する措置を通じて発行された資本調達手段の額のうち、コア資本に係る基礎項目の額に含まれる額	—		—	
土地再評価額と再評価直前の帳簿価額の差額の45パーセントに相当する額のうち、コア資本に係る基礎項目の額に含まれる額	—		—	
コア資本にかかる基礎項目の額 (イ)	14,527		14,759	
コア資本に係る調整項目 (2)				
無形固定資産（モーゲージ・サービシング・ライツに係るものを除く。）の額の合計額	12	—	11	—
うち、のれんに係るものの額	—	—	—	—
うち、のれん及びモーゲージ・サービシング・ライツに係るもの以外の額	12	—	11	—
繰延税金資産（一時差異に係るものを除く。）の額	—	—	—	—
適格引当金不足額	—	—	—	—
証券化取引に伴い増加した自己資本に相当する額	—	—	—	—
負債の時価評価により生じた時価評価差額であって自己資本に算入される額	—	—	—	—
前払年金費用の額	—	—	—	—
自己保有普通出資等（純資産の部に計上されるものを除く。）の額	—	—	—	—
意図的に保有している他の金融機関等の対象資本調達手段の額	—	—	—	—
少数出資金融機関等の対象普通出資等の額	—	—	—	—
特定項目に係る10パーセント基準超過額	—	—	—	—
うち、その他金融機関等の対象普通出資等に該当するものに関連するものの額	—	—	—	—
うち、モーゲージ・サービシング・ライツに係る無形固定資産に関連するものの額	—	—	—	—
うち、繰延税金資産（一時差異に係るものに限る。）に関連するものの額	—	—	—	—
特定項目に係る15パーセント基準超過額	—	—	—	—
うち、その他金融機関等の対象普通出資等に該当するものに関連するものの額	—	—	—	—
うち、モーゲージ・サービシング・ライツに係る無形固定資産に関連するものの額	—	—	—	—
うち、繰延税金資産（一時差異に係るものに限る。）に関連するものの額	—	—	—	—
コア資本に係る調整項目の額 (ロ)	12		11	
自己資本				
自己資本の額 (イ) — (ロ) (ハ)	14,515		14,747	
リスク・アセット等 (3)				
信用リスク・アセットの額の合計額	78,384		78,835	
うち、経過措置によりリスク・アセットの額に算入される額の合計額	—		—	
うち、無形固定資産（のれん及びモーゲージ・サービシング・ライツに係るものを除く）	—		—	
うち、繰延税金資産	—		—	
うち、前払年金費用	—		—	
うち、他の金融機関等向けエクスポージャー	—		—	
うち、土地再評価額と再評価直前の帳簿価額の差額に係るものの額	—		—	
うち、上記以外に該当するものの額	—		—	

項 目	2年度		3年度	
		経過措置による 不算入額		経過措置による 不算入額
オペレーショナル・リスク相当額の合計額を8パーセントで除して得た額	8,405		8,153	
信用リスク・アセット調整額	—		—	
オペレーショナル・リスク相当額調整額	—		—	
リスク・アセット等の額の合計額 (ニ)	86,789		86,989	
自己資本比率				
自己資本比率 ((ハ) / (ニ))	16.72%		16.95%	

(注) 1. 自己資本比率は、「農業協同組合等がその経営の健全性を判断するための基準」(平成18年金融庁・農水省告示第2号)に基づき算出しています。

2. 当JAは、信用リスク・アセット額の算出にあつては標準的手法、適格金融資産担保の適用については信用リスク削減手法の簡便手法を、オペレーショナル・リスク相当額の算出にあつては基礎的手法を採用しています。

3. 当JAが有するすべての自己資本とリスクを対比して、自己資本比率を計算しています。

2. 自己資本の充実度に関する事項

① 信用リスクに対する所要自己資本の額及び区分ごとの内訳

(単位：百万円)

	2年度			3年度		
	エクスポージャー の期末残高	リスク・ アセット額 A	所要自己資本額 b=a×4%	エクスポージャー の期末残高	リスク・ アセット額 A	所要自己資本額 b=a×4%
我が国の中央政府及び中央銀行向け	10,887	—	—	12,146	—	—
我が国の地方公共団体向け	5,133	—	—	4,534	—	—
地方公共団体金融機構向け	502	50	2	502	50	2
我が国の政府関係機関向け	503	50	2	503	50	2
金融機関及び第一種金融商品取引業者向け	117,641	23,528	941	111,269	22,253	890
法人等向け	2,313	1,723	68	3,629	1,718	68
中小企業等向け及び個人向け	6,543	4,237	169	6,583	3,261	130
抵当権付住宅ローン	555	192	7	506	175	7
不動産取得等事業向け	301	295	11	252	248	9
三月以上延滞等	203	240	9	215	254	10
取立未済手形	42	8	0	18	3	0
信用保証協会等保証付	26,467	2,599	103	28,667	2,814	112
共済約款貸付	2	—	—	—	—	—
出資等	1,093	1,078	43	1,104	1,063	42
（うち出資等のエクスポージャー）	1,093	1,078	43	1,104	1,063	42
（うち重要な出資のエクスポージャー）	—	—	—	—	—	—
上記以外	23,592	44,642	1,785	25,898	46,940	1,877
（うち農林中央金庫又は農業協同組合連合会の対象資本調達手段に係るエクスポージャー）	13,630	34,076	1,363	13,630	34,076	1,363
（うち特定項目のうち調整項目に算入されない部分に係るエクスポージャー）	403	1,008	40	414	1,036	41
（うち上記以外のエクスポージャー）	9,558	9,557	382	11,853	11,827	473
経過措置によりリスク・アセットの額に算入・不算入となるもの	—	—	—	—	—	—
標準的手法を適用するエクスポージャー別計	196,589	78,648	3,145	196,835	78,835	3,153
CVARリスク相当額÷8%	—	—	—	—	—	—
中央精算機関関連エクスポージャー	—	—	—	—	—	—
信用リスク・アセットの額の合計	196,589	78,648	3,145	196,835	78,835	3,153
オペレーショナル・リスクに対する所要自己資本の額<基礎的手法>	a		b = a × 4%	a		b = a × 4%
		8,405	336		8,153	326
所要自己資本額計	リスク・アセット (分母) 合計 a		所要自己資本額 b = a × 4%	リスク・アセット (分母) 合計 a		所要自己資本額 b = a × 4%
		87,053	3,482		86,989	3,479

- (注) 1. 「リスク・アセット額」の欄には、信用リスク削減効果適用後のリスク・アセット額を原エクスポージャーの種類ごとに記載しています。
2. 「エクスポージャー」とは、リスクにさらされている資産（オフ・バランスを含む）のことをいい、具体的には貸出金や有価証券等が該当します。
3. 「三月以上延滞等」とは、元本又は利息の支払が約定支払日の翌日から3カ月以上延滞している債務者に係るエクスポージャー及び「金融機関向け及び第一種金融商品取引業者向け」、「法人等向け」等においてリスク・ウエイトが150%になったエクスポージャーのことです。
4. 「出資等」とは、出資等エクスポージャー、重要な出資のエクスポージャーが該当します。
5. 「経過措置によりリスク・アセットの額に算入・不算入となるもの」とは、他の金融機関等の対象資本調達手段、コア資本に係る調整項目（無形固定資産、前払年金費用、繰延税金資産等）および土地再評価差額金に係る経過措置により、リスク・アセットに算入したもの、不算入としたものが該当します。
6. 「上記以外」には、現金・外国の中央政府及び中央銀行向け・国際決済銀行等向け・外国の中央政府等以外の公共部門向け・国際開発銀行向け・取立未済手形・未決済取引・その他の資産（固定資産等）が含まれます。
7. オペレーショナル・リスク相当額の算出にあたって、当JAでは基礎的手法を採用しています。
 <オペレーショナル・リスク相当額を8%で除して得た額の算出方法（基礎的手法）>

$$\frac{\text{粗利益（正の値の場合に限る）} \times 15\% \text{ の直近3年間の合計額}}{\text{直近3年間のうち粗利益が正の値であった年数}} \div 8\%$$

3. 信用リスクに関する事項

① 標準的手法に関する事項

当JAでは自己資本比率算出にかかる信用リスク・アセット額は告示に定める標準的手法により算出しています。また、信用リスク・アセットの算出にあたって、リスク・ウエイトの判定に当たり使用する格付等は次のとおりです。

(ア) リスク・ウエイトの判定に当たり使用する格付けは、以下の適格格付機関による依頼格付けのみ使用し、非依頼格付は使用しないこととしています。

適格格付機関
株式会社格付投資情報センター(R&I)
株式会社日本格付研究所(JCR)
ムーディーズ・インベスターズ・サービス・インク(Moody's)
スタンダード・アンド・プアーズ・レーティングズ・サービス(S&P)
フィッチレーティングスリミテッド(Fitch)

(注) 「リスク・ウエイト」とは、当該資産を保有するために必要な自己資本額を算出するための掛目のことです。

(イ) リスク・ウエイトの判定に当たり使用する適格格付機関の格付またはカントリーリスク・スコアは、主に以下のとおりです。

エクスポージャー	適格格付機関	カントリーリスク・スコア
金融機関向けエクスポージャー		日本貿易保険
法人等向けエクスポージャー (長期)	R&I, Moody's, JCR, S&P, Fitch	
法人等向けエクスポージャー (短期)	R&I, Moody's, JCR, S&P, Fitch	

② 信用リスクに関するエクスポージャー(地域別, 業種別, 残存期間別)及び三月以上延滞エクスポージャーの期末残高

(単位: 百万円)

		2年度				3年度			
		信用リスクに関するエクスポージャーの期末残高	うち貸出金等	うち債券	三月以上延滞エクスポージャー	信用リスクに関するエクスポージャーの期末残高	うち貸出金等	うち債券	三月以上延滞エクスポージャー
法人	農業	599	599	-	23	736	706	-	17
	林業	-	-	-	-	-	-	-	-
	水産業	-	-	-	-	-	-	-	-
	製造業	-	-	-	-	100	-	100	-
	鉱業	-	-	-	-	-	-	-	-
	建設・不動産業	141	141	-	-	137	137	-	-
	電気・ガス・熱供給・水道業	1,904	-	1,904	-	2,608	3	2,605	-
	運輸・通信業	0	-	-	-	301	-	301	-
	金融・保険業	132,938	1,678	1,205	-	126,548	1,678	1,205	-
	卸売・小売・飲食・サービス業	673	52	-	-	874	72	200	-
	日本国政府・地方公共団体	16,003	2,211	13,792	-	16,647	1,796	14,850	-
	上記以外	353	298	-	28	310	261	-	27
個人	33,507	33,500	-	143	35,574	35,562	-	162	
その他	10,468	1	-	-	12,997	0	-	-	
業種別残高計		196,589	38,484	16,902	196	196,835	40,219	19,263	206
1年以下		121,839	1,788	2,410		115,028	1,754	2,005	
1年超3年以下		4,262	1,857	2,404		3,040	1,838	1,202	
3年超5年以下		6,161	3,315	2,846		6,445	3,697	2,748	
5年超7年以下		4,514	2,796	1,718		3,988	2,172	1,816	
7年超10年以下		5,897	4,379	1,518		5,055	3,950	1,105	
10年超		29,600	23,595	6,004		36,178	25,791	10,386	
期限の定めのないもの		24,314	751	-		27,096	1,014	-	
残存期間別残高計		196,589	38,484	16,902		196,835	40,219	19,263	
平均残高計		168,164	37,627	14,932		169,957	39,529	16,543	

- (注) 1. 当組合は、国内の限定されたエリアで事業活動を行っているため、信用リスクに関するエクスポージャーは国内のみとなります。
2. 信用リスクに関するエクスポージャーの残高には、資産（自己資本控除となるもの、証券化エクスポージャーに該当するものを除く）並びにオフ・バランス取引及び派生商品取引の与信相当額を含みます。
3. 「貸出金等」とは、貸出金のほか、コミットメント及びその他のデリバティブ以外のオフ・バランスシート・エクスポージャーを含んでいます。「コミットメント」とは、契約した期間および融資枠の範囲で利用者の請求に基づき、金融機関が融資を実行することを約束する契約における融資可能残額のことです。
4. 「三月以上延滞エクスポージャー」とは、元本又は利息の支払が約定支払日の翌日から3ヶ月以上延滞しているエクスポージャーをいいます。

③ 貸倒引当金の期末残高及び期中の増減額

(単位：百万円)

区 分	2年度					3年度				
	期首残高	期中増加額	期中減少額		期末残高	期首残高	期中増加額	期中減少額		期末残高
			目的使用	その他				目的使用	その他	
一般貸倒引当金	5	4	—	5	4	4	12	—	4	12
個別貸倒引当金	108	59	11	67	89	89	64	4	45	104

④ 業種別の個別貸倒引当金の期末残高及び期中増減額及び貸出金償却の額

(単位：百万円)

区 分	2年度					3年度				
	期首残高	期中増加額	期中減少額		期末残高	期首残高	期中増加額	期中減少額		期末残高
			目的使用	その他				目的使用	その他	
法 人	農業	0	0	—	0	0	0	—	0	0
	林業	—	—	—	—	—	—	—	—	—
	水産業	—	—	—	—	—	—	—	—	—
	製造業	—	—	—	—	—	—	—	—	—
	鉱業	—	—	—	—	—	—	—	—	—
	建設・不動産業	—	—	—	—	—	—	—	—	—
	電気・ガス・熱供給・水道業	—	—	—	—	—	—	—	—	—
	運輸・通信業	—	—	—	—	—	—	—	—	—
	金融・保険業	—	—	—	—	—	—	—	—	—
	卸売・小売・飲食・サービス業	—	—	—	—	—	—	—	—	—
	その他	59	41	—	29	71	71	25	4	26
個人	49	18	11	38	18	18	39	—	18	39

(注) 個別貸倒引当金には、外部出資等損失引当金を含んでいます。

当JAでは国内の限定されたエリアで事業活動を行っているため、地域別の区分は省略しております。

⑤ 信用リスク削減効果勘案後の残高及びリスク・ウエイト 1250%を適用する残高

(単位：百万円)

		2年度			3年度		
		格付あり	格付なし	計	格付あり	格付なし	計
信用リスク削減効果勘案後残高	リスク・ウエイト 0%	—	18,198	18,198	—	19,036	19,036
	リスク・ウエイト 2%	—	—	—	—	—	—
	リスク・ウエイト 4%	—	—	—	—	—	—
	リスク・ウエイト 10%	—	26,997	26,997	—	29,147	29,147
	リスク・ウエイト 20%	—	117,782	117,782	200	111,457	111,658
	リスク・ウエイト 35%	—	551	551	—	501	501
	リスク・ウエイト 50%	897	262	1,159	3,205	4,370	7,576
	リスク・ウエイト 75%	—	5,477	5,477	—	1,414	1,414
	リスク・ウエイト 100%	1,206	11,020	12,227	—	13,284	13,284
	リスク・ウエイト 150%	0	161	161	—	169	169
	リスク・ウエイト 250%	—	14,033	14,033	—	14,045	14,045
	その他	—	—	—	—	—	—
リスク・ウエイト 1250%を適用する残高		—	—	—	—	—	—
計		2,104	194,485	196,589	3,406	193,428	196,835

- (注) 1. 信用リスクに関するエクスポージャーの残高には、資産（自己資本控除となるもの、証券化エクスポージャーに該当するものを除く）並びにオフ・バランス取引及び派生商品取引の与信相当額を含みます。
2. 「格付あり」にはエクスポージャーのリスク・ウエイト判定において格付を使用しているもの、「格付なし」にはエクスポージャーのリスク・ウエイト判定において格付を使用していないものを記載しています。なお、格付は適格格付機関による依頼格付のみ使用しています。
3. 経過措置によってリスク・ウエイトを変更したエクスポージャーについては、経過措置適用後のリスク・ウエイトによって集計しています。また、経過措置によってリスク・アセットを算入したものについても集計の対象としています。
4. 「リスク・ウエイト 1250%を適用する残高」には、非同時決済取引に係るもの、信用リスク削減手法として用いる保証又はクレジット・デリバティブの免責額に係るもの、重要な出資に係るエクスポージャーなどリスク・ウエイト 1250%を適用したエクスポージャーがあります。

4. 信用リスク削減手法に関する事項

① 信用リスク削減手法に関するリスク管理の方針及び手続の概要

「信用リスク削減手法」とは、自己資本比率算出における信用リスク・アセット額の算出において、エクスポージャーに対して一定の要件を満たす担保や保証等が設定されている場合に、エクスポージャーのリスク・ウェイトに代えて、担保や保証人に対するリスク・ウェイトを適用するなど信用リスク・アセット額を軽減する方法です。

当JAでは、信用リスク削減手法を「自己資本比率算出要領」にて定めています。

信用リスク削減手法として、「適格金融資産担保」、「保証」、「貸出金と自組合貯金の相殺」を適用しています。

適格金融資産担保付取引とは、エクスポージャーの信用リスクの全部または一部が、取引相手または取引相手のために第三者が提供する適格金融資産担保によって削減されている取引をいいます。当JAでは、適格金融資産担保取引について信用リスク削減手法の簡便手法を用いています。

保証については、被保証債権の債務者よりも低いリスク・ウェイトが適用される中央政府等、我が国の地方公共団体、地方公共団体金融機構及び我が国の政府関係機関、外国の中央政府以外の公共部門、国際開発銀行、及び金融機関または証券会社、これら以外の主体で長期格付を付与しているものを適格保証人とし、エクスポージャーのうち適格保証人に保証された被保証部分について、被保証債権のリスク・ウェイトに代えて、保証人のリスク・ウェイトを適用しています。

貸出金と自組合貯金の相殺については、①取引相手の債務超過、破産手続開始の決定その他これらに類する事由にかかわらず、貸出金と自組合貯金の相殺が法的に有効であることを示す十分な根拠を有していること、②同一の取引相手との間で相殺契約下にある貸出金と自組合貯金をいずれの時点においても特定することができること、③自組合貯金が継続されないリスクが監視及び管理されていること、④貸出金と自組合貯金の相殺後の額が、監視および管理されていること、の条件をすべて満たす場合に、相殺契約下にある貸出金と自組合貯金の相殺後の額を信用リスク削減手法適用後のエクスポージャー額としています。

担保に関する評価及び管理方針は、一定のルールのもと定期的に担保確認及び評価の見直しを行っています。なお、主要な担保の種類は自組合貯金です。

② 信用リスク削減手法が適用されたエクスポージャーの額

(単位：百万円)

区 分	2 年度		3 年度	
	適格金融 資産担保	保証	適格金融 資産担保	保証
地方公共団体金融機構向け及び 我が国の政府関係機関向け	—	—	—	—
地方三公社向け	—	—	—	—
金融機関向け及び 第一種金融商品取引業者向け	—	—	—	—
法人等向け	141	—	146	—
中小企業等向け及び個人向け	369	323	282	4,503
抵当権住宅ローン	—	—	—	—
不動産取得等事業向け	—	—	—	—
三月以上延滞等	—	—	5	—
中央清算機関関連	—	—	—	—
上記以外	—	—	—	—
合 計	510	323	434	4,503

- (注) 1. 「エクスポージャー」とは、リスクにさらされている資産（オフ・バランスを含む）のことをいい、主なものとしては貸出金や有価証券等が該当します。
2. 「三月以上延滞等」とは、元本又は利息の支払が約定支払日の翌日から3か月以上延滞している債務者に係るエクスポージャー及び「金融機関向け及び第一種金融商品取引業者向け」、「法人等向け」等においてリスク・ウエイトが150%以上になったエクスポージャーのことです。
3. 「上記以外」には、現金・外国の中央政府及び中央銀行向け・国際決済銀行等向け・外国の中央政府等以外の公共部門向け・国際開発銀行向け・取立未済手形・未決済取引・固定資産等が含まれます。

5. 派生商品取引及び長期決済期間取引の取引相手のリスクに関する事項

該当する取引はありません。

6. 証券化エクスポージャーに関する事項

該当する取引はありません。

7. 出資その他これに類するエクスポージャーに関する事項

① 出資その他これに類するエクスポージャーに関するリスク管理の方針及び手続の概要

「出資その他これに類するエクスポージャー」とは貸借対照表上の有価証券勘定及び外部出資勘定の株式又は出資として計上されているものであり、当J Aにおいては、これらを①子会社出資、②その他有価証券、③系統出資および系統外出資に区分して管理しています。

①子会社については、経営上も密接な連携を図ることにより、当J Aの事業のより効率的運営を目的として、株式を保有しています。これらの会社の経営については毎期の決算書類の分析の他、定期的な連絡会議を行う等適切な業況把握に努めています。

②その他の有価証券については中長期的な運用目的で保有するものであり、適切な市場リスクの把握およびコントロールに努めています。具体的には、市場動向や経済見通しなどの投資環境分析及びポートフォリオの状況やALMなどを考慮し、理事会で運用方針を定めるとともに経営層で構成するALM委員会を定期的に開催して、日常的な情報交換及び意思決定を行っています。運用部門は理事会で決定した運用方針及びALM委員会で決定された取引方針などに基づき、有価証券の売買やリスクヘッジを行っています。運用部門が行った取引については企画管理部門が適切な執行を行っているかどうかチェックし定期的にリスク量の測定を行い経営層に報告しています。

③系統出資については、会員としての総会等への参画を通じた経営概況の監督に加え、日常的な協議を通じた連合会等の財務健全化を求めており、系統外出資についても同様の対応を行っています。

なお、これらの出資その他これに類するエクスポージャー又は株式等の評価等については、①子会社については、取得原価を記載し、毀損の状況に応じて外部出資等損失引当金を設定しています。②その他有価証券については時価評価を行った上で、取得原価との評価差額については、「その他有価証券評価差額金」として純資産の部に計上しています。③系統および系統外出資については、取得原価を記載し、毀損の状況に応じて外部出資等損失引当金を設定しています。また、評価等重要な会計方針の変更等があれば、注記表にその旨記載することとしています。

② 出資エクスポージャーの貸借対照表計上額及び時価

(単位：百万円)

	2年度		3年度	
	貸借対照表計上額	時価評価額	貸借対照表計上額	時価評価額
上場	—	—	—	—
非上場	13,045	13,045	13,056	13,056
合計	13,045	13,045	13,056	13,056

(注) 「時価評価額」は、時価のあるものは時価、時価のないものは貸借対照表計上額の合計額です。

③ 出資エクスポージャーの売却及び償却に伴う損益

(単位：百万円)

2年度			3年度		
売却益	売却損	償却額	売却益	売却損	償却額
—	—	—	—	—	—

④ 貸借対照表で認識され、損益計算書で認識されない評価損益の額 (保有区分をその他有価証券としている株式・出資の評価損益等)

(単位：百万円)

2年度		3年度	
評価益	評価損	評価益	評価損
—	—	—	—

⑤ 貸借対照表及び損益計算書で認識されない評価損益の額 (子会社・関連会社株式の評価損益等)

(単位：百万円)

2年度		3年度	
評価益	評価損	評価益	評価損
—	—	—	—

8. リスク・ウェイトのみなし計算が適用されるエクスポージャーに関する事項

(単位：百万円)

	2年度	3年度
ルックスルー方式を適用するエクスポージャー	—	—
マンドレート方式を適用するエクスポージャー	—	—
蓋然性方式(250%)を適用するエクスポージャー	—	—
蓋然性方式(400%)を適用するエクスポージャー	—	—
フォールバック方式(1250%)を適用するエクスポージャー	—	—

9. 金利リスクに関する事項

① 金利リスクの算定方法の概要

金利リスクは、金利の変化により保有する資産・負債の損益又は経済的価値が変動するリスクのことです。

当JAでは、金利リスク量を計算する際の基本的な事項を「金利リスク量算定要領」に、またリスク情報の管理・報告にかかる事項を「余裕金運用等にかかるリスク管理手続」に定め、適切なリスクコントロールに努めています。具体的な金利リスク管理方針および手続については以下のとおりです。

◇リスク管理の方針および手続の概要

- ・リスク管理および計測の対象とする金利リスクの考え方および範囲に関する説明
当JAでは、金利リスクを重要なリスクの一つとして認識し、適切な管理体制のもとで他の市場リスクと一体的に管理をしています。金利リスクのうち銀行勘定の金利リス

ク(IRRBB)については、個別の管理指標の設定やモニタリング体制の整備などにより厳正な管理に努めています。

- ・リスク管理およびリスクの削減の方針に関する説明
当JAは、ALM委員会のもと、自己資本に対するIRRBBの比率の管理や収支シミュレーションの分析などを行いリスク削減に努めています。
- ・金利リスク計測の頻度
毎月末を基準日として、月次でIRRBBを計測しています。

◇金利リスクの算定手法の概要

当JAでは、経済価値ベースの金利リスク量(ΔEVE)については、金利感応ポジションにかかる基準日時点のイールドカーブに基づき計算されたネット現在価値と、標準的な金利ショックを与えたイールドカーブに基づき計算されたネット現在価値の差により算出しており、金利ショックの幅は、上方パラレルシフト、下方パラレルシフト、スティープ化の3シナリオによる金利ショック(通貨ごとに異なるショック幅)を適用しております。

流動性貯金に割り当てられた金利改定の平均満期は1.23年です。

- ・流動性貯金に割り当てられた最長の金利改定満期
流動性に割り当てられた最長の金利改定満期は5年です。
- ・流動性貯金への満期の割り当て方法(コア貯金モデル等)およびその前提
流動性貯金への満期の割り当て方法については、金融庁が定める保守的な前提を採用しています。
- ・固定金利貸出の期限前返済や定期貯金の早期解約に関する前提
固定金利貸出の期限前返済や定期貯金の早期解約について考慮していません。
- ・複数の通貨の集計方法およびその前提
通貨別に算出した金利リスクの正値を合算しています。通貨間の相関等は考慮していません。
- ・スプレッドに関する前提(計算にあたって割引金利やキャッシュ・フローに含めるかどうか)
一定の前提を置いたスプレッドを考慮してキャッシュ・フローを展開しています。なお、当該スプレッドは金利変動ショックの設定上は不変としています。
- ・内部モデルの使用等、ΔEVEおよびΔNIIに重大な影響を及ぼすその他の前提、前事業年度末の開示からの変動に関する説明
内部モデルは使用しておりません。
- ・計測値の解釈や重要性に関するその他の説明
該当ありません。

◇ΔEVEおよびΔNII以外の金利リスクを計測している場合における、当該金利リスクに関する事項

- ・金利ショックに関する説明
リスク資本配賦管理としてVaRで計測する市場リスク量を算定しています。
- ・金利リスク計測の前提およびその意味(特に、農協法自己資本開示告示に基づく定量的開示の対象となるΔEVEおよびΔNIIと大きく異なる点
特段ありません。

② 金利ショックに対する損益・経済価値の増減額

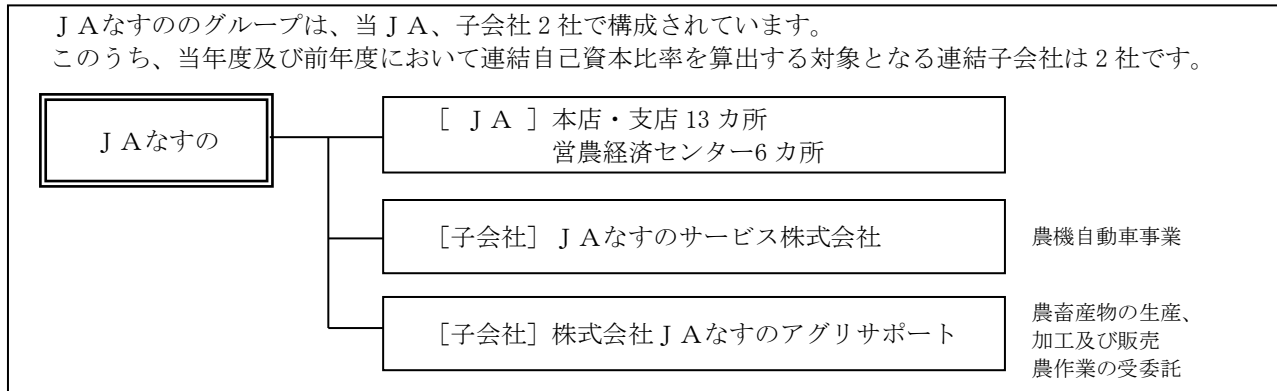
(単位：百万円)

IRRBB1：金利リスク					
項番		△EVE		△NII	
		前期末	当期末	前期末	当期末
1	上方パラレルシフトによる金利ショック	1,423	1,776	223	227
2	下方パラレルシフトによる金利ショック	—	—	—	—
3	スティープ化による金利ショック	1,361	1,757		
4	フラット化による金利ショック				
5	短期金利上昇による金利ショック				
6	短期金利低下による金利ショック				
7	最大値	1,423	1,776	223	227
		前期末		当期末	
8	自己資本の額	14,433		14,515	
9	自己資本に対する △EVE 最大値の割合	9.859%		12.236%	

VI. 連結情報

1. グループの概況

(1) グループの事業系統図



(2) 子会社の状況

名称	主たる営業所又は事務所の所在地	事業の内容	設立年月日	資本金又は出資金	当 J A の議決権比率
J Aなすのサービス株式会社	大田原市中田原 1453-1	農機自動車事業	平成 25 年 12 月 6 日	1,000 万円	100%
株式会社 J Aなすの アグリサポート	那須塩原市 黒磯 6-1	農畜産物の生産、加工及び販売 農作業の受委託	平成 29 年 3 月 1 日	3,006 万円	99.7%

(3) 令和 2 年度連結事業概況

連結事業の概況

① 事業の概況

令和 3 年度の当 J A の連結決算の内容は、連結経常収益は 501 百万円、連結当期剰余金 355 百万円、連結純資産 15,184 百万円、連結総資産 197,167 百万円で、連結自己資本比率は 17.20%となりました。

② 連結子会社の事業概況

J Aなすのサービス株式会社

令和 3 年度は、農機事業、自動車事業において多くの組合員・利用者にご利用いただきました。この結果、当期剰余金は 63 百万円となりました。

株式会社 J Aなすの アグリサポート

令和 3 年度は農産物の生産・農作業の受委託業において組合員・利用者にご利用いただきました。当期剰余金は 4 百万円の黒字となりました。

(4) 最近 5 年間の連結事業年度の主要な経営指標

(単位：百万円、%)

項目	29 年度	30 年度	元年度	2 年度	3 年度
連結経常収益 (事業収益)	14,194	14,133	13,822	13,245	13,497
信用事業収益	1,749	1,726	1,652	1,526	1,520
共済事業収益	1,409	1,362	1,246	1,161	1,154
農業関連事業収益	8,374	8,528	8,474	8,298	8,921
その他事業収益	2,639	2,491	2,475	2,240	1,901
連結経常利益	687	663	699	411	501
連結当期剰余金	473	567	538	227	355
連結純資産額	14,385	14,604	15,093	14,977	15,184
連結総資産額	188,098	192,442	193,225	196,873	197,167
連結自己資本比率	17.09%	17.71%	16.63%	16.96%	17.20%

(注) 連結自己資本比率は、農協法第 11 条の 2 に基づいた自己資本比率を記載しています。

(5) 連結貸借対照表

(単位:千円)

科 目	2年度 令和3年2月28日 現在	3年度 令和4年2月28日 現在	科 目	2年度 令和3年2月28日 現在	3年度 令和4年2月28日 現在
(資 産 の 部)			(負 債 の 部)		
1. 信用事業資産	174,228,935	171,940,585	1. 信用事業負債	177,060,088	176,148,809
(1) 現 金	805,959	1,003,206	(1) 貯 金	174,135,439	172,734,552
(2) 預 金	116,975,258	110,694,005	(2) 借 入 金	1,959,297	1,956,960
系統預金	116,916,900	110,639,198	(3) その他の信用事業負債	965,351	1,457,296
系統外預金	58,358	54,806	未払費用	15,098	6,853
(3) 有価証券	17,280,580	19,385,630	その他の負債	950,253	1,450,443
国債	10,960,320	12,044,230	2. 共済事業負債	900,946	782,335
地方債	3,141,980	2,904,120	(1) 共済資金	535,899	421,364
社債	3,178,280	4,437,280	(2) 未経過共済付加収入	346,638	340,352
(4) 貸 出 金	38,347,403	40,079,366	(3) 共済未払費用	14,942	17,332
(5) その他の信用事業資産	863,363	849,563	(4) その他の共済事業負債	3,466	3,285
未収収益	820,046	759,068	3. 経済事業負債	1,975,769	3,077,266
その他の資産	43,317	90,494	(1) 経済事業未払金	616,756	630,223
(6) 貸倒引当金	△ 43,629	△ 71,186	(2) 経済受託債務	1,030,214	2,226,202
2. 共済事業資産	7,980	5,276	販売仮受金	1,026,179	2,225,424
(1) 未収収益	7,923	5,276	その他の経済受託債務	4,035	778
(2) 貸倒引当金	57	-	(3) その他の経済事業負債	328,798	220,840
3. 経済事業資産	3,782,895	5,523,575	4. 雑 負 債	436,407	494,325
(1) 経済事業未収金	1,003,892	1,213,581	(1) 未払法人税等	58,870	54,214
(2) 経済受託債権	1,893,407	3,507,349	(2) 資産除去債務	112,950	112,950
販売仮渡金	1,576,221	3,191,923	(3) その他の負債	264,587	327,161
その他の経済受託債権	317,186	315,426	5. 諸引当金	1,492,527	1,480,368
(3) 棚卸資産	497,573	458,647	(1) 賞与引当金	149,417	164,424
購買品	403,469	430,327	(2) 退職給付引当金	1,339,343	1,312,553
宅地等	87,193	23,112	(3) ポイント引当金	3,766	3,390
その他の棚卸資産	6,911	5,207	負 債 の 部 合 計	181,865,739	181,983,105
(4) その他の経済事業資産	395,387	351,451	(純 資 産 の 部)		
(5) 貸倒引当金	△ 7,365	△ 7,454	1. 組合員資本	14,977,934	15,270,830
4. 雑 資 産	697,737	713,873	(1) 出 資 金	3,873,291	3,858,688
5. 固定資産	4,842,189	5,602,242	(2) 資本準備金	92,768	92,768
(1) 有形固定資産	4,824,954	5,585,743	(3) 利益剰余金	11,032,367	11,339,793
建物	7,562,308	8,075,092	利益準備金	3,333,446	3,363,446
機械装置	3,195,612	3,078,929	その他の利益剰余金	7,698,921	7,976,347
土 地	1,525,903	1,629,216	特別積立金	1,650,163	1,650,163
建設仮勘定	198,923	441,186	信用事業基盤整備強化積立金	1,435,494	1,435,494
その他の有形固定資産	2,275,841	2,210,123	肥料価格安定準備金	13,529	13,529
減価償却累計額	△ 9,933,633	△ 9,848,804	教育基金積立金	244,000	244,000
(2) 無形固定資産	17,235	16,498	営農施設設置及び運営積立金	2,260,000	2,280,000
6. 外部出資	13,032,866	13,007,897	宅地等供給事業運営積立金	112,656	120,695
(1) 外部出資	13,047,366	13,018,397	経営安定化積立金	870,000	890,000
系統出資	12,395,169	12,370,180	農業振興対策積立金	68,180	69,918
系統外出資	650,321	646,321	税効果調整積立金	352,968	389,942
子会社等出資	1,876	1,896	その他目的積立金	38,696	68,700
(2) 外部出資損失引当金	△ 14,500	△ 10,500	当期末処分剰余金	653,231	813,906
7. 繰延税金資産	281,104	374,499	(うち当期剰余金)	227,496	355,774
			(4) 処分未済持分	△ 20,493	△ 20,420
			2. 評価・換算差額等	30,036	△ 85,985
			(1) その他有価証券評価差額金	306,776	119,704
			(2) 退職給付に係る調整累計額	△ 276,740	△ 205,690
			純 資 産 の 部 合 計	15,007,970	15,184,844
資 産 の 部 合 計	196,873,709	197,167,950	負 債 及 び 純 資 産 の 部 合 計	196,873,709	197,167,950

(6) 連結損益計算書

(単位:千円)

科 目	2年度 令和2年3月1日から 令和3年2月28日まで		3年度 令和3年3月1日から 令和4年2月28日まで	
1. 事業総利益		4,664,333		4,647,855
(1) 信用事業収益		1,526,276		1,520,212
資金運用収益	1,390,273		1,397,662	
うち預金利息	657,418		606,938	
うち有価証券利息配当金	146,444		144,019	
うち貸出金利息	556,377		553,409	
うちその他受入利息	30,033		93,295	
役務取引等収益	86,529		90,372	
その他事業直接収益	9,833		7,213	
その他経常収益	39,639		24,964	
(2) 信用事業費用		175,710		204,233
資金調達費用	34,771		23,720	
うち貯金利息	29,231		18,479	
うち給付補てん備金繰入	1,282		795	
うち借入金利息	64		41	
うちその他支払利息	4,192		4,404	
役務取引等費用	28,905		29,156	
その他経常費用	112,033		151,356	
うち貸倒引当金繰入額	—		27,556	
うち貸倒引当金戻入益	△ 19,682		—	
うち貸出金償却	3,218		—	
うちその他費用	128,498		123,799	
信用事業総利益		1,350,565		1,315,979
(3) 共済事業収益		1,161,340		1,154,005
共済付加収入	1,089,201		1,072,169	
その他の収益	72,138		81,836	
(4) 共済事業費用		59,352		66,309
共済推進費	38,093		45,617	
共済保全費	4,013		2,724	
その他の費用	17,245		17,966	
うち貸倒引当金戻入益	—		—	
うちその他費用	17,245		17,966	
共済事業総利益		1,101,987		1,087,695
(5) 購買事業収益		8,821,978		8,921,209
購買品供給高	8,543,345		8,610,555	
修理サービス料	211,930		222,610	
その他の収益	66,703		88,043	
(6) 購買事業費用		7,774,756		7,917,482
購買品供給原価	7,603,645		7,740,418	
その他の費用	171,111		177,063	
うち貸倒引当金繰入額	784		417	
うち貸倒損失	△ 2,623		—	
うちその他費用	172,950		176,646	
購買事業総利益		1,047,222		1,003,727
(7) 販売事業収益		868,530		859,695
販売品販売高	44,059		11,594	
販売手数料	598,134		658,290	
その他の収益	226,336		189,811	
(8) 販売事業費用		150,042		130,723
販売品販売原価	57,791		40,311	
販売費	13,520		13,394	
その他の費用	78,730		77,017	
うち貸倒引当金戻入益	△ 598		△ 328	
うちその他費用	79,328		77,345	
販売事業総利益		718,488		728,972
(9) 保管事業収益		227,848		216,804
(10) 保管事業費用		55,577		62,314
保管事業総利益		172,271		154,489

科 目	2年度 令和2年3月1日から 令和3年2月28日まで		3年度 令和3年3月1日から 令和4年2月28日まで	
(11)加工事業収益		56,382		48,244
(12)加工事業費用		46,266		38,439
加工事業総利益			10,115	9,804
(13)利用事業収益		387,094		404,993
共同乾燥施設収益	341,035		367,612	
その他利用収益	46,059		37,381	
(14)利用事業費用		123,510		139,856
共同乾燥施設費用	107,339		117,712	
その他利用費用	16,170		22,144	
利用事業総利益			263,583	265,137
(15)宅地等供給事業収益		72,773		234,608
(16)宅地等供給事業費用		47,175		161,353
宅地等供給事業総利益			25,597	73,255
(17)農用地利用調整事業収益		49,122		50,323
(18)農用地利用調整事業費用		47,705		48,639
農用地利用調整事業総利益			1,416	1,683
(19)福祉事業収益		55,870		64,706
(20)福祉事業費用		8,971		11,100
福祉事業総利益			46,898	53,605
(21)指導事業利益		18,250		22,467
(22)指導事業費用		92,064		68,962
指導事業総利益			△ 73,814	△ 46,494
2. 事業管理費			4,533,349	4,498,911
(1)人件費		3,190,027		3,140,211
(2)業務費		289,906		266,275
(3)諸税負担金		148,593		142,876
(4)施設費		891,969		934,358
(5)その他事業管理費		12,852		15,188
事業利益			130,983	148,943
3. 事業外収益			288,885	382,510
(1)受取雑利息		5,140		3,921
(2)受取出資配当金		211,011		230,966
(3)賃貸料		7,694		13,155
(4)償却債権取立益		5,911		9,347
(5)雑収入		59,127		125,118
4. 事業外費用			8,702	30,329
(1)支払雑利息		△ 15		—
(2)寄付金		330		676
(3)雑損失		8,387		29,652
経常利益			411,166	501,124
5. 特別利益			40,964	13,465
(1)固定資産処分益		1,907		—
(2)一般補助金		—		—
(3)原発事故補償金		3,368		346
(4)その他特別利益		35,689		13,119
6. 特別損失			135,197	57,766
(1)固定資産処分損		1,448		7,821
(2)固定資産圧縮損		—		—
(3)減損損失		118,254		14,525
(4)その他費用		15,493		35,419
税金等調整前当期利益			316,934	456,823
(1)法人税・住民税及び事業税		124,712		122,771
(2)法人税等調整額		△ 35,274		△ 21,722
7. 法人税等合計			89,438	101,049
当期剰余金			227,496	355,774
当期首繰越剰余金			425,734	458,132
農業振興対策積立金取崩			37,526	18,262
当期末処分剰余金			690,757	832,168

(7) 連結キャッシュ・フロー計算書

(単位：千円)

科 目	2 年度	3 年度
	令和2年3月1日から 令和3年2月28日まで	令和3年3月1日から 令和4年2月28日まで
1 事業活動によるキャッシュ・フロー		
税金等調整前当期利益（又は税金等調整前当期損失）	54,242	207,184
減価償却費	414,523	403,657
減損損失	118,254	14,525
貸倒引当金の増減額（△は減少）	△34,621	27,702
賞与引当金の増減額（△は減少）	△5,959	15,006
退職給付に係る負債の増減額（△は減少）	64,061	44,261
その他引当金等の増減額（△は減少）	44,155	△4,376
信用事業資金運用収益	△1,400,959	△1,407,730
信用事業資金調達費用	34,771	23,720
受取雑利息及び受取出資配当金	△216,152	△234,887
支払雑利息	△15	—
有価証券関係損益（△は益）	△38,787	△22,110
固定資産売却損益（△は益）	△458	7,821
資産除去債務関連費用	—	—
（信用事業活動による資産及び負債の増減）		
貸出金の純増（△）減	△2,046,291	△1,731,963
預金の純増（△）減	△1,259,000	4,630,000
貯金の純増（△）減	4,087,638	△1,400,887
信用事業借入金の純増（△）減	△2,663	△2,336
その他信用事業資産の増減	27,043	△2,230
その他信用事業負債の増減	13,736	500,760
（共済事業活動による資産及び負債の増減）		
共済資金の純増（△）減	45,753	△114,535
その他共済事業資産の増減	△978	2,647
その他共済事業負債の増減	513	△4,075
（経済事業活動による資産及び負債の増減）		
受取手形及び経済事業未収金の純増（△）減	93,023	△209,689
経済受託債権の純増（△）額	1,904,664	△1,613,942
棚卸資産の純増（△）減	△164,038	38,926
支払手形及び経済事業未払金の純増（△）減	53,585	13,467
経済受託債務の純増（△）額	△490,018	1,195,988
その他経済事業資産の増減	84,420	43,935
その他経済事業負債の増減	39,641	△107,958
（その他の資産及び負債の増減）		
その他資産の増減	46,735	△16,135
その他負債の増減	△39,255	△23,934
未払消費税の増減額	32,009	86,508
信用事業資金運用による収入	1,398,810	1,423,561
信用事業資金調達による支出	△36,138	△32,336
小 計	2,822,246	1,750,546
雑利息及び出資配当金の受取額	216,152	234,887
雑利息の支払額	15	—
法人税等の支払額	△144,839	△127,427
事業活動によるキャッシュ・フロー	2,893,574	1,858,006

科 目	2年度 令和2年3月1日から 令和3年2月28日まで	3年度 令和3年3月1日から 令和4年2月28日まで
2 投資活動によるキャッシュ・フロー		
有価証券取得による支出	—	△4,783,049
有価証券の売却等による収入	49,473	31,924
有価証券の償還による収入	1,300,000	1,200,028
固定資産の取得による支出	△355,803	△1,990,443
固定資産の売却による収入	20,026	805,547
投資活動によるキャッシュ・フロー	1,013,696	△4,735,990
3 財務活動によるキャッシュ・フロー		
出資の増額による収入	149,601	145,710
出資の払戻しによる支出	△161,207	△160,313
持分の取得による支出	△20,493	△20,420
持分の譲渡による収入	18,557	20,493
出資配当金の支払額	△19,184	△19,198
財務活動によるキャッシュ・フロー	△32,726	△33,728
4 現金及び現金同等物の増加額（又は減少額）	△19,056	△1,454,005
5 現金及び現金同等物の期首残高	6,349,374	6,330,318
6 現金及び現金同等物の期末残高	6,330,318	4,876,312

(8) 連結注記表

前年度（2年度）

本年度（3年度）

前年度（2年度）	本年度（3年度）
(1)連結計算書類の作成のための基本となる重要な事項に関する注記	
<p>1. 連結の範囲に関する事項 連結される子会社等 2社 JAなすのサービス株式会社 株式会社JAなすのグリサポート</p> <p>2. 持分法の適用に関する事項 該当ありません。</p> <p>3. 連結される子会社及び子法人等の事業年度に関する事項 連結される子会社の事業年度末は、連結決算日と一致しています。</p> <p>4. のれんの償却方法及び償却期間 該当ありません。</p> <p>5. 剰余金処分項目等の取扱いに関する事項 連結剰余金計算書は、連結会計年度において確定した利益処分にもとづいて作成しています。</p> <p>6. 連結キャッシュ・フロー計算書における現金及び現金同等物の範囲 キャッシュ・フロー計算書における現金及び現金同等物の範囲は、貸借対照表上の「現金」及び「預金」のうち、当座預金、普通預金及び通知預金となっています。</p>	<p>1. 連結の範囲に関する事項 連結される子会社等 2社 JAなすのサービス株式会社 株式会社JAなすのグリサポート</p> <p>2. 持分法の適用に関する事項 該当ありません。</p> <p>3. 連結される子会社及び子法人等の事業年度に関する事項 連結される子会社の事業年度末は、連結決算日と一致しています。</p> <p>4. のれんの償却方法及び償却期間 該当ありません。</p> <p>5. 剰余金処分項目等の取扱いに関する事項 連結剰余金計算書は、連結会計年度において確定した利益処分にもとづいて作成しています。</p> <p>6. 連結キャッシュ・フロー計算書における現金及び現金同等物の範囲 キャッシュ・フロー計算書における現金及び現金同等物の範囲は、貸借対照表上の「現金」及び「預金」のうち、当座預金、普通預金及び通知預金となっています。</p>
(2)継続組合の前提に関する注記	
<p>継続組合の前提に重要な疑義を抱かせる事象または状況はありません。</p>	<p>継続組合の前提に重要な疑義を抱かせる事象または状況はありません。</p>
(3)重要な会計方針に係る事項に関する注記	
<p>1. 次に掲げる資産の評価基準及び評価方法</p> <p>①有価証券</p> <p>ア. 満期保有目的の債券・・・償却原価法（定額法）</p> <p>イ. 子会社株式・・・移動平均法による原価法</p> <p>ウ. その他の有価証券</p> <p>・時価のあるもの・・・期末日の市場価格等に基づく時価法（評価差額は全部純資産直入法により処理し、売却原価は移動平均法により算定）</p> <p>・時価のないもの・・・移動平均法による原価法</p> <p>②棚卸資産</p> <p>ア. 購買品（生産資材、生活物資の一般食品） ・・・総平均法による原価法 （収益性の低下による簿価切下げの方法）</p> <p>イ. 購買品（生活物資の日用雑貨） ・・・売価還元法による原価法 （収益性の低下による簿価切下げの方法）</p> <p>ウ. 宅地・・・個別法による原価法 （収益性の低下による簿価切り下げの方法）</p> <p>子会社：</p> <p>JAなすのサービス 棚卸資産の評価基準及び評価方法は、大農機具・自動車については個別法による原価法、大農機具以外・その他自動車については売価還元法による原価法により評価しています。（収益性の低下による簿価切下げの方法）</p> <p>JAなすのグリサポート 最終仕入れ原価法による原価法により評価しております。</p> <p>2. 固定資産の減価償却の方法</p> <p>①有形固定資産 定率法を採用しています。 ただし、平成10年4月1日以降に取得した建物（建物附属設備を除く）並びに平成28年4月1日以降に取得した建物附属設備及び構築物は定額法を採用しています。 なお、耐用年数及び残存価額については、法人税法に規定する方法と同一の基準によっています。</p>	<p>1. 次に掲げる資産の評価基準及び評価方法</p> <p>①有価証券</p> <p>ア. 満期保有目的の債券・・・償却原価法（定額法）</p> <p>イ. 子会社株式・・・移動平均法による原価法</p> <p>ウ. その他の有価証券</p> <p>・時価のあるもの・・・期末日の市場価格等に基づく時価法（評価差額は全部純資産直入法により処理し、売却原価は移動平均法により算定）</p> <p>・時価のないもの・・・移動平均法による原価法</p> <p>②棚卸資産</p> <p>ア. 購買品（生産資材、生活物資の一般食品） ・・・総平均法による原価法 （収益性の低下による簿価切下げの方法）</p> <p>イ. 購買品（生活物資の日用雑貨） ・・・売価還元法による原価法 （収益性の低下による簿価切下げの方法）</p> <p>ウ. 宅地・・・個別法による原価法 （収益性の低下による簿価切り下げの方法）</p> <p>子会社：</p> <p>JAなすのサービス 棚卸資産の評価基準及び評価方法は、大農機具・自動車については個別法による原価法、大農機具以外・その他自動車については売価還元法による原価法により評価しています。（収益性の低下による簿価切下げの方法）</p> <p>JAなすのグリサポート 最終仕入れ原価法による原価法により評価しております。</p> <p>2. 固定資産の減価償却の方法</p> <p>①有形固定資産 定率法を採用しています。 ただし、平成10年4月1日以降に取得した建物（建物附属設備を除く）並びに平成28年4月1日以降に取得した建物附属設備及び構築物は定額法を採用しています。 なお、耐用年数及び残存価額については、法人税法に規定する方法と同一の基準によっています。</p>

また、取得価額 10 万円以上 20 万円未満の少額減価償却資産については、法人税法の規定に基づき、3 年間で均等償却を行っています。

②無形固定資産

定額法により償却しています。

なお、自社利用ソフトウェアについては、当組合における利用可能期間（5 年）に基づく定額法により償却しています。

子会社：

①有形固定資産（建物以外）

有形固定資産並びに無形固定資産は税法基準により償却しています。

3. 引当金の計上基準

①貸倒引当金

貸倒引当金は、資産査定要領、経理規程及び資産の償却・引当基準に則り、次のとおり計上しています。

破産、特別清算等法的に経営破綻の事実が発生している債務者（破綻先）に係る債権及びそれと同等の状況にある債務者（実質破綻先）に係る債権については、債権額から、担保の処分可能見込額及び保証による回収可能見込額を控除し、その残額を計上しています。

また、現在は経営破綻の状況にないが、今後経営破綻に陥る可能性が大きいと認められる債務者に係る債権については、債権額から担保の処分可能見込額及び保証による回収可能見込額を控除し、その残額のうち、債務者の支払能力を総合的に判断して必要と認められる額を計上しています。

破綻懸念先に対する債権のうち債権の元本の回収に係るキャッシュ・フローを合理的に見積ることができる債権については、当該キャッシュ・フローと債権の帳簿価額から担保の処分可能見込額及び保証による回収可能見込額を控除した残額との差額を引き当てています。

上記以外の債権については、今後 1 年間の予想損失額又は今後 3 年間の予想損失額を見込んで計上しており、予想損失額は、1 年間又は 3 年間の貸倒実績を基礎とした貸倒実績率の過去の一定期間における平均値に基づき損失率を求め、これに将来見込み等必要な修正を加えて算定しております。

すべての債権は、資産査定要領に基づき、融資担当部署等が資産査定を実施し、当該部署から独立した資産監査部署が査定結果を監査しており、その査定結果に基づいて上記の引当を行っています。

②外部出資等損失引当金

外部出資先への出資に係る損失に備えるため、出資形態が株式のものについては有価証券の評価と同様の方法により、株式以外のものについては貸出債権と同様の方法により、必要と認められる額を計上しています。

③賞与引当金

職員賞与の支給に備えるため、次期支給の賞与見積額のうち当期に属する期間対応分を計上しています。

④退職給付引当金

職員の退職給付に備えるため、当事業年度末における退職給付債務及び年金資産の見込額に基づき、当事業年度に発生していると認められる額を計上しています。

ア. 退職給付見込額の期間帰属方法

退職給付債務の算定にあたり、退職給付見込額を当事業年度までの期間に帰属させる方法については、期間定額基準によっています。

イ. 数理計算上の差異の費用処理方法

数理計算上の差異については、各事業年度の発生時における職員の平均残存勤務期間に基づく年数（12 年）による定額法により按分した額を、それぞれ発生翌事業年度から費用処理しています。

⑤ポイント引当金

事業利用の促進を目的とするポイント制度に基づき組合員・利用者に付与したポイントの使用による費用発生に備えるため、当事業年度末において将来発生すると見込まれる額を計上しています。

また、取得価額 10 万円以上 20 万円未満の少額減価償却資産については、法人税法の規定に基づき、3 年間で均等償却を行っています。

②無形固定資産

定額法により償却しています。

なお、自社利用ソフトウェアについては、当組合における利用可能期間（5 年）に基づく定額法により償却しています。

子会社：

①有形固定資産（建物以外）

有形固定資産並びに無形固定資産は税法基準により償却しています。

3. 引当金の計上基準

①貸倒引当金

貸倒引当金は、資産査定要領、経理規程及び資産の償却・引当基準に則り、次のとおり計上しています。

破産、特別清算等法的に経営破綻の事実が発生している債務者（破綻先）に係る債権及びそれと同等の状況にある債務者（実質破綻先）に係る債権については、債権額から、担保の処分可能見込額及び保証による回収可能見込額を控除し、その残額を計上しています。

また、現在は経営破綻の状況にないが、今後経営破綻に陥る可能性が大きいと認められる債務者に係る債権については、債権額から担保の処分可能見込額及び保証による回収可能見込額を控除し、その残額のうち、債務者の支払能力を総合的に判断して必要と認められる額を計上しています。

破綻懸念先に対する債権のうち債権の元本の回収に係るキャッシュ・フローを合理的に見積ることができる債権については、当該キャッシュ・フローと債権の帳簿価額から担保の処分可能見込額及び保証による回収可能見込額を控除した残額との差額を引き当てています。

上記以外の債権については、今後 1 年間の予想損失額又は今後 3 年間の予想損失額を見込んで計上しており、予想損失額は、1 年間又は 3 年間の貸倒実績を基礎とした貸倒実績率の過去の一定期間における平均値に基づき損失率を求め、これに将来見込み等必要な修正を加えて算定しております。

すべての債権は、資産査定要領に基づき、融資担当部署等が資産査定を実施し、当該部署から独立した資産監査部署が査定結果を監査しており、その査定結果に基づいて上記の引当を行っています。

②外部出資等損失引当金

外部出資先への出資に係る損失に備えるため、出資形態が株式のものについては有価証券の評価と同様の方法により、株式以外のものについては貸出債権と同様の方法により、必要と認められる額を計上しています。

③賞与引当金

職員賞与の支給に備えるため、次期支給の賞与見積額のうち当期に属する期間対応分を計上しています。

④退職給付引当金

職員の退職給付に備えるため、当事業年度末における退職給付債務及び年金資産の見込額に基づき、当事業年度に発生していると認められる額を計上しています。

ア. 退職給付見込額の期間帰属方法

退職給付債務の算定にあたり、退職給付見込額を当事業年度までの期間に帰属させる方法については、期間定額基準によっています。

イ. 数理計算上の差異の費用処理方法

数理計算上の差異については、各事業年度の発生時における職員の平均残存勤務期間に基づく年数（12 年）による定額法により按分した額を、それぞれ発生翌事業年度から費用処理しています。

⑤ポイント引当金

事業利用の促進を目的とするポイント制度に基づき組合員・利用者に付与したポイントの使用による費用発生に備えるため、当事業年度末において将来発生すると見込まれる額を計上しています。

<p>子会社： J Aなすのサービス</p> <p>①貸倒引当金 貸倒引当金は資産査定要領等に基づく必要相当額を計上しています。</p> <p>②賞与引当金 賞与引当金は社員賞与の支給に備えるため、次期支給の賞与見積額のうち当期に属する期間対応分を計上しています。</p> <p>③退職給付引当金 退職給付引当金は将来の退職給付債務支給額のうち、当期まで発生していると認められる額を基準として計上しています。</p> <p>4. リース取引の処理方法 リース物件の所有権が借主に移転すると認められるもの以外のファイナンス・リース取引で、平成20年3月31日以前に取引を行ったものについては、通常の賃貸借取引に係る方法に準じた会計処理によっています。</p> <p>5. 消費税及び地方消費税の会計処理の方法 消費税及び地方消費税の会計処理は、税抜方式によっています。ただし、固定資産に係る控除対象外消費税等は「雑資産」に計上し、5年間で均等償却を行っています。</p> <p>子会社： 消費税及び地方消費税の会計処理は、税抜き方式によっています。</p> <p>6. 決算書類に記載した金額の端数処理の方法 記載金額は、表中に表示しており、表示単位未満の科目については「0」で、取引がない場合は「—」と表示しています。</p>	<p>子会社： J Aなすのサービス</p> <p>①貸倒引当金 貸倒引当金は資産査定要領等に基づく必要相当額を計上しています。</p> <p>②賞与引当金 賞与引当金は社員賞与の支給に備えるため、次期支給の賞与見積額のうち当期に属する期間対応分を計上しています。</p> <p>③退職給付引当金 退職給付引当金は将来の退職給付債務支給額のうち、当期まで発生していると認められる額を基準として計上しています。</p> <p>4. リース取引の処理方法 リース物件の所有権が借主に移転すると認められるもの以外のファイナンス・リース取引で、平成20年3月31日以前に取引を行ったものについては、通常の賃貸借取引に係る方法に準じた会計処理によっています。</p> <p>5. 消費税及び地方消費税の会計処理の方法 消費税及び地方消費税の会計処理は、税抜方式によっています。ただし、固定資産に係る控除対象外消費税等は「雑資産」に計上し、5年間で均等償却を行っています。</p> <p>子会社： 消費税及び地方消費税の会計処理は、税抜き方式によっています。</p> <p>6. 決算書類に記載した金額の端数処理の方法 記載金額は、表中に表示しており、表示単位未満の科目については「0」で、取引がない場合は「—」と表示しています。</p> <p>7. その他計算書類等の作成のための基本となる重要な事項</p> <p>①事業別収益・事業別費用の内部取引の処理方法 当組合は、事業別の収益及び費用について、事業間取引の相殺表示を行っておりません。よって、事業別の収益及び費用については、事業間の内部取引も含めて表示しています。 ただし、損益計算書の事業収益、事業費用については、農業協同組合法施行規則にしたがい、各事業間の内部損益を除去した額を記載しています。</p> <p>②米共同計算 当組合は生産者が生産した農作物を無条件委託販売により販売を行い、販売代金と販売に要する経費をプール計算することで生産者に支払いをする共同計算を行っております。そのうち、米については販売をJ Aが行いプール計算を行う「J A共同計算」を行っております。また、販売を当組合が再委託した全国農業協同組合連合会栃木県本部が行い、県域でプール計算を行う「県域共同計算」を行っております。 共同計算の会計処理については、貸借対照表の経済受託債権に、受託販売について生じた委託者に対する立替金及び販売品の販売委託者に支払った概算金、仮精算金を計上しております。また、経済受託債務に、受託販売品の販売代金（前受金を含む）を計上しております。 共同計算にかかる収入（販売代金等）と支出（概算金、販売手数料、倉庫保管料、運搬費等）の計算を行い、残額を精算金として生産者に支払った時点において、経済受託債権及び経済受託債務の相殺後の経済受託債務残高を減少する会計処理を行っております。</p> <p>③預託家畜 当組合は、預託家畜事業を実施しており、組合員が飼育している素牛の購入費用相当額については、当組合から当該組合員への（金銭）債権を、貸借対照表の経済事業資産 其他経済事業資産に計上しております。なお、当該素牛の所有権は担保のため当組合に保留しております。 当組合は、当該債権について所定の金利を受け取り、利息相当は損益計算書の購買事業収益 其他の収益に計上しております。</p> <p>（追加情報） 改正企業会計基準第24号会計方針の変更、会計上の変更及び誤謬の改正に関する会計基準の適用に伴い、米共同計算及び預託家畜に関する事項を、その他計算書類等の作成のための基本となる重要な事項に記載しております。</p>
---	--

(4) 会計方針の変更に関する注記	
該当する事項はありません。	該当する事項はありません。
(5) 表示方法の変更に関する注記	
該当する事項はありません。	<p>1. 会計上の見積りに関する注記 「会計上の見積りの開示に関する会計基準」（企業会計基準第 31 号 2020 年 3 月 31 日）を当事業年度より適用し、「会計上の見積りに関する注記」に記載しています。</p>
(6) 会計上の見積りに関する注記	
該当する事項はありません。	<p>1. 繰延税金資産の回収可能性</p> <p>① 当事業年度の計算書類に計上した金額 繰延税金資産（純額） 374,499 千円 （繰延税金負債と相殺前の金額は 433,573 千円です）</p> <p>② 会計上の見積りの内容に関する理解に資する情報 ア. 算定方法 合理的にスケジューリングされた将来減算一時差異に係る繰延税金資産を計上しています。 イ. 主要な仮定 過去 3 年及び当事業年度における課税所得について、期末における将来減算一時差異を下回るものの安定的に生じており、将来においても一定水準の課税所得が発生すると仮定しています。 ウ. 翌事業年度に係る計算書類に及ぼす影響 これらの見積りは将来の不確実な経営環境および組合の経営状況の影響を受けます。よって、当初の見積りに用いた仮定が変化した場合には、翌事業年度以降の計算書類において認識する繰延税金資産の金額に重要な影響を与える可能性があります。 また、将来の税制改正により、法定実効税率が変更された場合には、翌事業年度以降の計算書類において認識する繰延税金資産の金額に重要な影響を与える可能性があります。</p> <p>2. 固定資産の減損</p> <p>① 当事業年度の計算書類に計上した金額 減損損失 14,525 千円</p> <p>② 会計上の見積りの内容に関する理解に資する情報 ア. 算定方法 「損益計算書に関する注記」の「2. 減損会計適用による固定資産の減損損失」に記載しています。 イ. 主要な仮定 固定資産の減損損失の認識、測定において、将来キャッシュ・フローについては、単年度事業計画等を基礎として算出しており、計画年度以降の将来キャッシュ・フローや、割引率等については、一定の仮定を設定して算出しています。 ウ. 翌事業年度に係る計算書類に及ぼす影響 これらの仮定は将来の不確実な経営環境及び組合の経営状況の影響を受け、翌事業年度以降の計算書類に重要な影響を与える可能性があります。</p> <p>3. 貸倒引当金</p> <p>① 当事業年度の計算書類に計上した金額 貸倒引当金 78,647 千円</p> <p>② 会計上の見積りの内容に関する理解に資する情報 ア. 算定方法 「重要な会計方針に係る事項に関する注記」の「3. 引当金の計上基準」の「①貸倒引当金」に記載しています。 イ. 主要な仮定 主要な仮定は、「債務者区分の判定における貸出先の将来の業績見通し」であります。「債務者区分の判定における貸出先の将来の業績見通し」は、各債務者の返済能力を個別に評価し、設定しています。 ウ. 翌事業年度に係る計算書類に及ぼす影響 個別貸出先の業績変化等により、当初の見積りに用いた仮定が変化した場合は、翌事業年度に係る計算書類における貸倒引当金に重要な影響を及ぼす可能性があります。</p>
(7) 会計上の見積りの変更に関する注記	
該当する事項はありません。	該当する事項はありません。

(8)誤謬の訂正に関する注記

該当する事項はありません。

該当する事項はありません。

(9)連結貸借対照表に関する注記

1. 圧縮記帳額

有形固定資産の取得価額から控除している圧縮記帳額は3,747,620千円であり、その内訳は次のとおりです。

建物	2,064,287千円
構築物	410,533千円
機械装置	1,219,962千円
車輛運搬具	6,717千円
工具器具備品	13,811千円
土地	32,309千円

2. 担保に供した資産等

担保に供した資産等は次のとおりです。

・担保に供している資産	
預金	4,452,500千円
・担保資産に対応する債務	
為替決済に係る債務（上限）	2,500,000千円
公金取扱いに係る決済保証金	2,500千円
被災地金融機関向け農林中金からの借入金	
	1,950,000千円

3. 子会社に対する金銭債権・債務の額

金銭債権の総額	14,347千円
金銭債務の総額	379,091千円

子会社：

J Aなすのサービス

貸借対照表項目

支配株主に対する金銭債権・債務

J Aに対する金銭債権の総額	379,091千円
J Aに対する均整債務の総額	30千円

J Aなすのアグリサポート

貸借対照表項目

支配株主に対する金銭債権・債務

J Aに対する金銭債権の総額	－千円
J Aに対する金銭債務の総額	14,317千円

4. 役員との間の取引による役員に対する金銭債権の額

金銭債権の総額	41,305千円
---------	----------

5. 貸出金のうち破綻先債権・延滞債権・3か月以上延滞債権・貸出条件緩和債権残高(元金)

(単位：千円)

区 分	金 額
破綻先債権額 (A)	28,950
延滞債権額 (B)	314,832
3か月以上延滞債権額 (C)	－
貸出条件緩和債権額 (D)	80,924
リスク管理債権額 (E = A + B + C + D)	424,707
担保・保証付債権額 (F)	360,382
貸倒引当金(個別評価分) (G)	38,827
担保・保証等控除債権額 (H = E - F - G)	25,497

注) 1. 破綻先債権とは、元本又は利息の遅延が相当期間継続していることその他の事由により元本又は利息の取立て又は弁済の見込みがないものとして未収利息を計上しなかった貸出金（貸倒償却を行った部分を除く。以下「未収利息不計上貸出金」という。）のうち、法人税法施行令（昭和40年政令第97号）第96条第1項第3号のイからホまでに掲げる事由又は同項第4号に規定する事由が生じている貸出金です。

2. 延滞債権とは、未収利息不計上貸出金であって、破綻先債権及び債務者の経営再建又は支援を図ることを目的として利息の支払を猶予した貸出金以外の貸出金です。

1. 圧縮記帳額

有形固定資産の取得価額から控除している圧縮記帳額は3,578,069千円であり、その内訳は次のとおりです。

建物	2,064,287千円
構築物	330,359千円
機械装置	1,130,948千円
車輛運搬具	6,717千円
工具器具備品	13,447千円
土地	32,309千円

2. 担保に供した資産等

担保に供した資産等は次のとおりです。

・担保に供している資産	
預金	4,452,500千円
・担保資産に対応する債務	
為替決済に係る債務（上限）	2,500,000千円
公金取扱いに係る決済保証金	2,500千円
被災地金融機関向け農林中金からの借入金	
	1,950,000千円

3. 子会社に対する金銭債権・債務の額

金銭債権の総額	14,825千円
金銭債務の総額	410,147千円

子会社：

J Aなすのサービス

貸借対照表項目

支配株主に対する金銭債権・債務

J Aに対する金銭債権の総額	410,147千円
J Aに対する均整債務の総額	46千円

J Aなすのアグリサポート

貸借対照表項目

支配株主に対する金銭債権・債務

J Aに対する金銭債権の総額	－千円
J Aに対する金銭債務の総額	14,779千円

4. 役員との間の取引による役員に対する金銭債権の額

金銭債権の総額	32,837千円
---------	----------

5. 貸出金のうち破綻先債権・延滞債権・3か月以上延滞債権・貸出条件緩和債権残高(元金)

(単位：千円)

区 分	金 額
破綻先債権額 (A)	27,100
延滞債権額 (B)	516,595
3か月以上延滞債権額 (C)	－
貸出条件緩和債権額 (D)	102,693
リスク管理債権額 (E = A + B + C + D)	646,389
担保・保証付債権額 (F)	571,495
貸倒引当金(個別評価分) (G)	58,796
担保・保証等控除債権額 (H = E - F - G)	16,097

注) 1. 破綻先債権とは、元本又は利息の遅延が相当期間継続していることその他の事由により元本又は利息の取立て又は弁済の見込みがないものとして未収利息を計上しなかった貸出金（貸倒償却を行った部分を除く。以下「未収利息不計上貸出金」という。）のうち、法人税法施行令（昭和40年政令第97号）第96条第1項第3号のイからホまでに掲げる事由又は同項第4号に規定する事由が生じている貸出金です。

2. 延滞債権とは、未収利息不計上貸出金であって、破綻先債権及び債務者の経営再建又は支援を図ることを目的として利息の支払を猶予した貸出金以外の貸出金です。

3. 3か月以上延滞債権とは、元本又は利息の支払が約定支払日の翌日から3か月以上遅延している貸出金で破綻先債権及び延滞債権に該当しないものです。
4. 貸出条件緩和債権とは、債務者の経営再建又は支援を図ることを目的として、金利の減免、利息の支払い猶予、元本の返済猶予、債権放棄その他の債務者に有利となる取決めを行った貸出金で破綻先債権、延滞債権及び3か月以上延滞債権に該当しないものです。
5. 上記1～4に掲げた債権額は、貸倒引当金控除前の金額です。

3. 3か月以上延滞債権とは、元本又は利息の支払が約定支払日の翌日から3か月以上遅延している貸出金で破綻先債権及び延滞債権に該当しないものです。
4. 貸出条件緩和債権とは、債務者の経営再建又は支援を図ることを目的として、金利の減免、利息の支払い猶予、元本の返済猶予、債権放棄その他の債務者に有利となる取決めを行った貸出金で破綻先債権、延滞債権及び3か月以上延滞債権に該当しないものです。
5. 上記1～4に掲げた債権額は、貸倒引当金控除前の金額です。

(10)連結損益計算書に関する注記

1. 子会社との取引高の総額

①子会社との取引による収益総額	42,001千円
うち事業取引高	24,849千円
うち事業取引以外の取引高	17,152千円
②子会社との取引による費用総額	46,749千円
うち事業取引高	45,402千円
うち事業取引以外の取引高	1,347千円

子会社：

J Aなすのサービス
支配株主との取引高

J Aとの取引による収益総額	46,749千円
（うち事業取引によるもの）	46,749千円
J Aとの取引による費用総額	19,056千円
（うち事業取引によるもの）	2,846千円

J Aなすのグリサポート

支配株主との取引高

J Aとの取引による収益総額	－千円
（うち事業取引によるもの）	－千円
J Aとの取引による費用総額	22,945千円
（うち事業取引によるもの）	22,002千円

2. 減損会計適用による固定資産の減損損失

当組合では、投資の意思決定を行う単位としてグルーピングを実施した結果、営業店舗については支店ごとに、また、遊休資産及び賃貸固定資産については各固定資産をグルーピングの最小単位としています。本店及び営業関連施設については、他の資産グループのキャッシュ・フローの生成に寄与していることから、共用資産と認識しています。

減損損失の兆候がある資産または資産グループについては、全て割引前将来キャッシュ・フローの総額と帳簿価額との比較を行い、割引前将来キャッシュ・フローの総額が帳簿価額を下回る資産または資産グループについて、減損損失を認識いたしました。

減損損失の内訳は次のとおりです。

区分	資産名		減損損失の認識に至った経緯	種類ごとの減損損失額 (千円)	回収可能価額の内容
	場所				
一般資産	なごやかサービスセンター	営業収支が2期連続赤字であると同時に、短期的に業績の回復が見込まれないことから、帳簿価額を回収可能価額まで減額しています。	建物 17,700 建物附属設備 1,598 器具・備品 539 構築物 26	使用価値を採用し、割引率は5.79%を適用	
	那須町高久甲				
遊休資産	旧本店駐車場 那須塩原市住吉町	活用見込みのない資産について、帳簿価額を回収可能価額まで減額し、当該減少額を減損損失として計上しました。	土地 107	正味売却価額を採用し、時価は固定資産税評価額を参考に算定しています。	
遊休資産	旧黒羽農機センター農機置場 大田原市八塩		土地 303		
遊休資産	旧高久支所 那須町高久甲		土地 23,727		

1. 子会社との取引高の総額

①子会社との取引による収益総額	38,157千円
うち事業取引高	21,792千円
うち事業取引以外の取引高	16,365千円
②子会社との取引による費用総額	41,774千円
うち事業取引高	40,665千円
うち事業取引以外の取引高	1,109千円

子会社：

J Aなすのサービス
支配株主との取引高

J Aとの取引による収益総額	41,754千円
（うち事業取引によるもの）	41,754千円
J Aとの取引による費用総額	16,322千円
（うち事業取引によるもの）	870千円

J Aなすのグリサポート

支配株主との取引高

J Aとの取引による収益総額	19千円
（うち事業取引によるもの）	19千円
J Aとの取引による費用総額	21,835千円
（うち事業取引によるもの）	20,921千円

2. 減損会計適用による固定資産の減損損失

当組合では、投資の意思決定を行う単位としてグルーピングを実施した結果、営業店舗については支店ごとに、また、遊休資産及び賃貸固定資産については各固定資産をグルーピングの最小単位としています。本店及び営業関連施設については、他の資産グループのキャッシュ・フローの生成に寄与していることから、共用資産と認識しています。

減損損失の兆候がある資産または資産グループについては、全て割引前将来キャッシュ・フローの総額と帳簿価額との比較を行い、割引前将来キャッシュ・フローの総額が帳簿価額を下回る資産または資産グループについて、減損損失を認識いたしました。

減損損失の内訳は次のとおりです。

区分	資産名		減損損失の認識に至った経緯	種類ごとの減損損失額 (千円)	回収可能価額の内容
	場所				
一般資産	なごやかサービスセンター	営業収支が2期連続赤字であると同時に、短期的に業績の回復が見込まれないことから、帳簿価額を回収可能価額まで減額しています。	建物附属設備 1,890	使用価値を採用し、割引率は3.95%を適用	
	那須町伊王野				
遊休資産	旧本店駐車場 那須塩原市住吉町	活用見込みのない資産について、帳簿価額を回収可能価額まで減額し、当該減少額を減損損失として計上しました。	土地 388	正味売却価額を採用し、時価は固定資産税評価額を参考に算定しています。	
	旧黒羽農機センター農機置場 大田原市八塩		土地 283		
遊休資産	旧高久支所 那須町高久甲		土地		

前年度（２年度）

本年度（３年度）

遊休資産	高久支店	建物 14,630 建物附属設備 481 器具・備品 199 土地 29,541	正味売却価額を採用し、固定資産税評価額を参考とした時価より建物撤去費用を差引いて算定しています。
	那須町高久甲	建物 9,217 建物附属設備 294 器具・備品 287 構築物 21 土地 19,382	
遊休資産	伊王野出張所	土地 194	
	那須町伊王野		
遊休資産	旧芦野支所		
	那須町芦野		
種類ごとの合計		(建物) 41,549 (建物附属設備) 2,374 (器具・備品) 1,026 (構築物) 47 (土地) 73,257	
総合計		118,254	

遊休資産	旧高久支店	農協事業外の賃貸資産について、帳簿価額を回収可能価額まで減額し、当該減少額を減損損失として計上しました。	土地	6,822
	那須町高久甲			
遊休資産	旧伊王野出張所		土地	1,732
	那須町伊王野			
遊休資産	旧芦野支所		土地	1,339
	那須町芦野			
賃貸資産	旧大田原食材		土地	2,067
	大田原市浅香			
種類ごとの合計			(建物附属設備) 1,890 (土地) 12,635	
総合計			14,525	

(11)金融商品に関する注記

1. 金融商品の状況に関する事項

①金融商品に対する取組方針

当組合は農家組合員や地域から預かった貯金を原資に、農家組合員や地域内の企業や団体などへ貸付け、残った余裕金を農林中央金庫へ預けているほか、国債や地方債など有価証券による運用を行っています。

②金融商品の内容及びそのリスク

当組合が保有する金融資産は、主として当組合管内の組合員等に対する貸出金・経済受託債権及び有価証券であり、貸出金・経済受託債権は、組合員等の契約不履行によってもたらされる信用リスクにさらされています。

また、有価証券は、主に債券であり、満期保有目的及びその他有価証券で保有しています。これらは発行体の信用リスク、金利の変動リスク及び市場価格の変動リスクにさらされています。

借入金は、東日本大震災にかかる被災地応援のため借り入れた、農林中金からの借入金です。

③金融商品に係るリスク管理体制

ア. 信用リスクの管理

当組合は、個別の重要案件又は大口案件については理事会において対応方針を決定しています。また、通常の貸出取引については、本店に融資審査部署を設置し各支店との連携を図りながら、与信審査を行っています。審査に当たっては、取引先の償還能力の評価を行うとともに、担保評価基準など厳格な審査基準を設けて、与信判定を行っています。貸出取引において資産の健全性の維持・向上を図るため、資産の自己査定を厳正に行っています。不良債権については管理・回収方針を作成・実践し、資産の健全化に取り組んでいます。また、資産自己査定の結果、貸倒引当金については「資産の償却・引当基準」に基づき必要額を計上し、資産及び財務の健全化に努めています。

イ. 市場リスクの管理

当組合では、金利リスク、価格変動リスクなどの市場性リスクを的確にコントロールすることにより、収益の確保及び財務の安定化を図っています。このため、財務の健全性維持と収益力強化とのバランスを重視したALMを基本に、資産・負債の金利感応度分析などを実施し、金融情勢の変化に機敏に対応できる柔軟な財務構造の構築に努めています。

とりわけ、有価証券運用については、市場動向や経済見通しなどの投資環境分析及び当組合の保有有価証券ポートフォリオの状況やALMなどを考慮し、理事会において運用方針を定めるとともに、経営層で構成するALM委員会を定期的に開催して、日常的な情報交換及び意思決定を行っています。運用部門

1. 金融商品の状況に関する事項

①金融商品に対する取組方針

当組合は農家組合員や地域から預かった貯金を原資に、農家組合員や地域内の企業や団体などへ貸付け、残った余裕金を農林中央金庫へ預けているほか、国債や地方債など有価証券による運用を行っています。

②金融商品の内容及びそのリスク

当組合が保有する金融資産は、主として当組合管内の組合員等に対する貸出金・経済受託債権及び有価証券であり、貸出金・経済受託債権は、組合員等の契約不履行によってもたらされる信用リスクにさらされています。

また、有価証券は、主に債券であり、満期保有目的及びその他有価証券で保有しています。これらは発行体の信用リスク、金利の変動リスク及び市場価格の変動リスクにさらされています。

借入金は、東日本大震災にかかる被災地応援のため借り入れた、農林中金からの借入金です。

③金融商品に係るリスク管理体制

ア. 信用リスクの管理

当組合は、個別の重要案件又は大口案件については理事会において対応方針を決定しています。また、通常の貸出取引については、本店に融資審査部署を設置し各支店との連携を図りながら、与信審査を行っています。審査に当たっては、取引先の償還能力の評価を行うとともに、担保評価基準など厳格な審査基準を設けて、与信判定を行っています。貸出取引において資産の健全性の維持・向上を図るため、資産の自己査定を厳正に行っています。不良債権については管理・回収方針を作成・実践し、資産の健全化に取り組んでいます。また、資産自己査定の結果、貸倒引当金については「資産の償却・引当基準」に基づき必要額を計上し、資産及び財務の健全化に努めています。

イ. 市場リスクの管理

当組合では、金利リスク、価格変動リスクなどの市場性リスクを的確にコントロールすることにより、収益の確保及び財務の安定化を図っています。このため、財務の健全性維持と収益力強化とのバランスを重視したALMを基本に、資産・負債の金利感応度分析などを実施し、金融情勢の変化に機敏に対応できる柔軟な財務構造の構築に努めています。

とりわけ、有価証券運用については、市場動向や経済見通しなどの投資環境分析及び当組合の保有有価証券ポートフォリオの状況やALMなどを考慮し、理事会において運用方針を定めるとともに、経営層で構成するALM委員会を定期的に開催して、日常的な情報交換及び意思決定を行っています。運用部門

は、理事会で決定した運用方針及びALM委員会で決定された方針などに基づき、有価証券の売買を行っています。運用部門が行った取引についてはリスク管理部門が適切な執行を行っているかどうかチェックし定期的にリスク量の測定を行い経営層に報告しています。

（市場リスクに係る定量的情報）

当組合で保有している金融商品はすべてトレーディング目的以外の金融商品です。当組合において、主要なリスク変数である金利リスクの影響を受ける主たる金融商品は、預金、貸出金、有価証券のうちその他有価証券に分類している債券、借入金及び貯金です。

当組合では、これらの金融資産及び金融負債について、期末後1年程度の金利の合理的な予想変動幅を用いた経済価値の変動額を、金利の変動リスクの管理にあたっての定量的分析に利用しています。

金利以外のすべてのリスク変数が一定であると仮定し、当事業年度末現在、指標となる金利が0.5%上昇したものと想定した場合には、経済価値が699,519千円減少するものと把握しています。

当該変動額は、金利を除くリスク変数が一定の場合を前提としており、金利とその他のリスク変数の相関を考慮していません。

また、金利の合理的な予想変動幅を超える変動が生じた場合には、算定額を超える影響が生じる可能性があります。

ウ. 資金調達に係る流動性リスクの管理

当組合では、資金繰りリスクについては、運用・調達について月次の資金計画を作成し、安定的な流動性の確保に努めています。また、市場流動性リスクについては、投資判断を行う上で重要な要素と位置付け、商品ごとに異なる流動性（換金性）を把握したうえで、運用方針などの策定の際に検討を行っています。

④金融商品の時価等に関する事項についての補足説明

金融商品の時価（時価に代わるものを含む）には、市場価格に基づく価額のほか、市場価格がない場合には合理的に算定された価額（これに準ずる価額を含む）が含まれています。当該価額の算定においては一定の前提条件等を採用しているため、異なる前提条件等によった場合、当該価額が異なることもあります。

2. 金融商品の時価等に関する事項

①金融商品の貸借対照表計上額及び時価等

当年度末における貸借対照表計上額、時価及びこれらの差額は、次のとおりです。

なお、時価を把握することが極めて困難と認められるものについては、次表には含めず③に記載しています。

（単位：千円）

	貸借対照表計上額	時価	差額
預金	116,975,204	116,976,795	1,590
有価証券			
満期保有目的の債券	1,200,000	1,205,390	5,390
その他有価証券	16,080,580	16,080,580	—
貸出金	38,432,801	—	—
貸倒引当金	△43,631	—	—
貸倒引当金控除後	38,389,169	39,382,749	993,578
経済受託債権	1,890,882	—	—
貸倒引当金	△25	—	—
貸倒引当金控除後	1,890,856	1,890,856	—
資産計	173,335,810	174,330,981	995,170
貯金	174,514,531	174,531,133	16,601
借入金	1,959,297	1,959,355	58
負債計	176,473,828	176,490,488	16,660

注) 貸出金には、貸借対照表上雑資産に計上している職員厚生貸付金71,091千円を含めています。貸倒引当金は、一般貸倒引当金及び個別貸倒引当金です。

は、理事会で決定した運用方針及びALM委員会で決定された方針などに基づき、有価証券の売買を行っています。運用部門が行った取引についてはリスク管理部門が適切な執行を行っているかどうかチェックし定期的にリスク量の測定を行い経営層に報告しています。

（市場リスクに係る定量的情報）

当組合で保有している金融商品はすべてトレーディング目的以外の金融商品です。当組合において、主要なリスク変数である金利リスクの影響を受ける主たる金融商品は、預金、貸出金、有価証券のうちその他有価証券に分類している債券、借入金及び貯金です。

当組合では、これらの金融資産及び金融負債について、期末後1年程度の金利の合理的な予想変動幅を用いた経済価値の変動額を、金利の変動リスクの管理にあたっての定量的分析に利用しています。

金利以外のすべてのリスク変数が一定であると仮定し、当事業年度末現在、指標となる金利が0.5%上昇したものと想定した場合には、経済価値が894,891千円減少するものと把握しています。

当該変動額は、金利を除くリスク変数が一定の場合を前提としており、金利とその他のリスク変数の相関を考慮していません。

また、金利の合理的な予想変動幅を超える変動が生じた場合には、算定額を超える影響が生じる可能性があります。

ウ. 資金調達に係る流動性リスクの管理

当組合では、資金繰りリスクについては、運用・調達について月次の資金計画を作成し、安定的な流動性の確保に努めています。また、市場流動性リスクについては、投資判断を行う上で重要な要素と位置付け、商品ごとに異なる流動性（換金性）を把握したうえで、運用方針などの策定の際に検討を行っています。

④金融商品の時価等に関する事項についての補足説明

金融商品の時価（時価に代わるものを含む）には、市場価格に基づく価額のほか、市場価格がない場合には合理的に算定された価額（これに準ずる価額を含む）が含まれています。当該価額の算定においては一定の前提条件等を採用しているため、異なる前提条件等によった場合、当該価額が異なることもあります。

2. 金融商品の時価等に関する事項

①金融商品の貸借対照表計上額及び時価等

当年度末における貸借対照表計上額、時価及びこれらの差額は、次のとおりです。

なお、時価を把握することが極めて困難と認められるものについては、次表には含めず③に記載しています。

（単位：千円）

	貸借対照表計上額	時価	差額
預金	110,694,005	110,695,249	1,244
有価証券			
満期保有目的の債券	1,200,000	1,204,900	4,900
その他有価証券	18,185,630	18,185,630	—
貸出金	40,150,552	—	—
貸倒引当金	△71,186	—	—
貸倒引当金控除後	40,079,366	40,902,854	823,488
経済受託債権	3,507,349	—	—
貸倒引当金	△38	—	—
貸倒引当金控除後	3,507,311	3,507,311	—
資産計	172,466,312	173,291,044	824,733
貯金	172,734,552	172,737,982	3,430
借入金	1,956,960	1,956,982	21
経済受託債務	2,226,202	2,226,202	—
負債計	176,917,714	176,921,166	3,452

注) 貸倒引当金は、一般貸倒引当金及び個別貸倒引当金です。

②金融商品の時価の算定方法

ア. 資産

a 預金

満期のない預金については、時価は帳簿価額と近似していることから、当該帳簿価額によっています。満期のある預金については、期間に基づく区分ごとに、リスクフリーレートである円L i b o r ・スワップレートで割り引いた現在価値を時価に代わる金額として算定しています。

b 有価証券

債券は取引金融機関等から提示された価格によっています。

c 貸出金

貸出金のうち、変動金利によるものは、短期間で市場金利を反映するため、貸出先の信用状態が実行後大きく異ならない限り、時価は帳簿価額と近似していることから当該帳簿価額によっています。

一方、固定金利によるものは、貸出金の種類及び期間に基づく区分ごとに、元利金の合計額をリスクフリーレートである円L i b o r ・スワップレートで割り引いた額から貸倒引当金を控除して時価に代わる金額として算定しています。

なお、分割実行案件で未実行額がある場合には、未実行額も含めた元利金の合計額をリスクフリーレートである円L i b o r ・スワップレートで割り引いた額に、帳簿価額に未実行額を加えた額に対する帳簿価額の割合を乗じ、貸倒引当金を控除した額を時価に代わる金額として算定しています。

また、延滞の生じている債権・期限の利益を喪失した債権等について、帳簿価額から貸倒引当金を控除した額を時価に代わる金額としています。

d 経済受託債権

経済受託債権については短期間で決済されるため、時価は帳簿価額にほぼ等しいことから、当該帳簿価額によっています。

イ. 負債

a 貯金

要求払貯金については、決算日に要求された場合の支払額（帳簿価額）を時価とみなしています。また、定期性貯金については、期間に基づく区分ごとに、将来のキャッシュ・フローをリスクフリーレートである円L i b o r ・スワップレートで割り引いた現在価値を時価に代わる金額として算定しています。

b 借入金

借入金のうち、変動金利によるものは、短期間で市場金利を反映し、また、当組合の信用状態は実行後大きく異ならないことから、時価は帳簿価額と近似していると考えられるため、当該帳簿価額によっています。固定金利によるものは、一定の期間ごとに区分した当該借入金の元利金の合計額をリスクフリーレートである円L i b o r ・スワップレートで割り引いた現在価値を時価に代わる金額として算定しています。

③時価を把握することが極めて困難な金融商品

(単位：千円)

	貸借対照表計上額
外部出資	13,085,360
外部出資等損失引当金	△44,470
外部出資（引当金控除後）	13,040,890

②金融商品の時価の算定方法

ア. 資産

a 預金

満期のない預金については、時価は帳簿価額と近似していることから、当該帳簿価額によっています。満期のある預金については、期間に基づく区分ごとに、リスクフリーレートである翌日物金利スワップ (Overnight Index Swap 以下O I Sという) のレートで割り引いた現在価値を時価に代わる金額として算定しています。

b 有価証券

債券は取引金融機関等から提示された価格によっています。

c 貸出金

貸出金のうち、変動金利によるものは、短期間で市場金利を反映するため、貸出先の信用状態が実行後大きく異ならない限り、時価は帳簿価額と近似していることから当該帳簿価額によっています。

一方、固定金利によるものは、貸出金の種類及び期間に基づく区分ごとに、元利金の合計額をリスクフリーレートであるO I Sのレートで割り引いた額から貸倒引当金を控除して時価に代わる金額として算定しています。

また、延滞の生じている債権・期限の利益を喪失した債権等について、帳簿価額から貸倒引当金を控除した額を時価に代わる金額としています。

d 経済受託債権

経済受託債権については短期間で決済されるため、時価は帳簿価額にほぼ等しいことから、当該帳簿価額によっています。

イ. 負債

a 貯金

要求払貯金については、決算日に要求された場合の支払額（帳簿価額）を時価とみなしています。また、定期性貯金については、期間に基づく区分ごとに、将来のキャッシュ・フローをリスクフリーレートであるO I Sのレートで割り引いた現在価値を時価に代わる金額として算定しています。

b 借入金

借入金のうち、変動金利によるものは、短期間で市場金利を反映し、また、当組合の信用状態は実行後大きく異ならないことから、時価は帳簿価額と近似していると考えられるため、当該帳簿価額によっています。固定金利によるものは、一定の期間ごとに区分した当該借入金の元利金の合計額をリスクフリーレートであるO I Sのレートで割り引いた現在価値を時価に代わる金額として算定しています。

c 経済受託債務

経済受託債務については短期間で決済されるため、時価は帳簿価額にほぼ等しいことから、当該帳簿価額によっています。

③時価を把握することが極めて困難な金融商品

(単位：千円)

	貸借対照表計上額
外部出資	13,018,397
外部出資等損失引当金	△10,500
外部出資（引当金控除後）	13,007,897

④金銭債権及び満期のある有価証券の決算日後の償還予定額

(単位：千円)

	1年以内	1年超 2年以内	2年超 3年以内
預金	116,975,204	—	—
有価証券			
満期保有目的の債券	—	—	—
その他有価証券のうち 満期があるもの	2,400,000	2,400,000	400,000
貸出金	5,331,030	3,182,151	2,772,212
経済受託債権	1,890,882	—	—
合計	126,597,116	5,182,151	3,172,212
	3年超 4年以内	4年超 5年以内	5年超
預金	—	—	—
有価証券			
満期保有目的の債券	500,000	—	700,000
その他有価証券のうち 満期があるもの	300,000	2,000,000	8,500,000
貸出金	2,473,526	2,148,918	22,231,910
経済受託債権	—	—	—
合計	3,273,526	4,148,918	31,431,910

- 注) 1. 貸出金のうち当座貸越 1,480,153 千円については「1年以内」に含めています。また、期限のない劣後特約付ローンについては「5年超」に含めています。
2. 3か月以上延滞債権・期限の利益を喪失した債権等 221,960 千円は償還の予定が見込まれないため、含めていません。

⑤借入金及びその他の有利子負債の決算日後の返済予定額

(単位：千円)

	1年以内	1年超 2年以内	2年超 3年以内
貯金	164,875,822	3,591,418	5,110,073
借入金	2,686	1,952,710	1,514
合計	164,878,509	5,544,129	5,111,587
	3年超 4年以内	4年超 5年以内	5年超
貯金	526,070	404,064	7,081
借入金	1,514	872	—
合計	527,584	404,936	7,081

- 注) 貯金のうち、要求払貯金については「1年以内」に含めて開示しています。

④金銭債権及び満期のある有価証券の決算日後の償還予定額

(単位：千円)

	1年以内	1年超 2年以内	2年超 3年以内
預金	110,694,005	—	—
有価証券			
満期保有目的の債券	—	—	500,000
その他有価証券のうち 満期があるもの	2,000,000	400,000	300,000
貸出金	5,291,328	3,161,649	2,850,982
経済受託債権	3,507,349	—	—
合計	121,492,684	3,561,649	3,650,982
	3年超 4年以内	4年超 5年以内	5年超
預金	—	—	—
有価証券			
満期保有目的の債券	—	100,000	600,000
その他有価証券のうち 満期があるもの	2,000,000	600,000	12,700,000
貸出金	2,502,698	1,981,368	24,077,455
経済受託債権	—	—	—
合計	4,502,698	2,681,368	37,377,455

- 注) 1. 貸出金のうち当座貸越 1,538,242 千円については「1年以内」に含めています。また、期限のない劣後特約付ローンについては「5年超」に含めています。
2. 3か月以上延滞債権・期限の利益を喪失した債権等 227,700 千円は償還の予定が見込まれないため、含めていません。

⑤借入金及びその他の有利子負債の決算日後の返済予定額

(単位：千円)

	1年以内	1年超 2年以内	2年超 3年以内
貯金	159,020,922	5,369,101	7,605,545
経済受託債務	2,226,202	—	—
合計	161,247,125	5,369,101	7,605,545
	3年超 4年以内	4年超 5年以内	5年超
貯金	435,514	299,559	3,909
経済受託債務	—	—	—
合計	435,514	299,559	3,909

- 注) 貯金のうち、要求払貯金については「1年以内」に含めて開示しています。

(12) 有価証券に関する注記

1. 有価証券の時価、評価差額に関する事項

①満期保有目的の債券で時価のあるもの

満期保有目的の債券において、種類ごとの貸借対照表計上額、時価及びこれらの差額については、次のとおりです。

(単位：千円)

	貸借対照表 計上額	時 価	差 額
時価が貸借対照表計上額を超えるもの	社債 1,000,000	1,006,910	6,910
時価が貸借対照表計上額を超えないもの	社債 200,000	198,480	△1,520
合計	1,200,000	1,205,390	5,390

②その他有価証券で時価のあるもの

その他有価証券において、種類ごとの取得原価又は償却原価、貸借対照表計上金額及びこれらの差額については、次のとおりです。

(単位：千円)

	取得原価又は 償却原価	貸借対照表 計上額	評価差額	
貸借対照表計上額が取得原価又は償却原価を超えるもの	国債	7,455,984	7,667,920	211,935
	地方債	2,899,804	3,141,980	242,175
	社債	1,603,717	1,686,260	82,542
	小計	11,959,506	12,496,160	536,653

1. 有価証券の時価、評価差額に関する事項

①満期保有目的の債券で時価のあるもの

満期保有目的の債券において、種類ごとの貸借対照表計上額、時価及びこれらの差額については、次のとおりです。

(単位：千円)

	貸借対照表 計上額	時 価	差 額
時価が貸借対照表計上額を超えるもの	社債 1,000,000	1,005,940	5,940
時価が貸借対照表計上額を超えないもの	社債 200,000	198,960	△1,040
合計	1,200,000	1,204,900	4,900

②その他有価証券で時価のあるもの

その他有価証券において、種類ごとの取得原価又は償却原価、貸借対照表計上金額及びこれらの差額については、次のとおりです。

(単位：千円)

	取得原価又は 償却原価	貸借対照表 計上額	評価差額	
貸借対照表計上額が取得原価又は償却原価を超えるもの	国債	5,245,637	5,395,330	149,692
	地方債	2,699,801	2,904,120	204,318
	社債	1,603,262	1,682,380	79,117
	小計	9,548,700	9,981,830	433,129

前年度（2年度）

本年度（3年度）

貸借対照表計上額が取得原価又は償却原価を超えないもの	国債	3,399,918	3,292,400	△107,518
	社債	296,844	292,020	△4,824
	小計	3,696,762	3,584,420	△112,342
合計		15,656,268	16,080,580	424,311

なお、上記評価差額合計から繰延税金負債 117,534 千円を差し引いた額 306,776 千円を「その他有価証券評価差額金」に計上しています。

2. 該当年度に売却した債券
その他有価証券

(単位：千円)

	売却額	売却益
国債	100,000	9,833

貸借対照表計上額が取得原価又は償却原価を超えないもの	国債	6,874,402	6,648,900	△225,502
	社債	1,596,959	1,554,900	△42,059
	小計	8,471,362	8,203,800	△267,562
合計		18,020,062	18,185,630	165,567

なお、上記評価差額合計から繰延税金負債 45,862 千円を差し引いた額 119,704 千円を「その他有価証券評価差額金」に計上しています。

2. 該当年度に売却した債券
その他有価証券

(単位：千円)

	売却額	売却益
国債	1,200,000	7,213

(13) 退職給付に関する注記

1. 退職給付債務の内容

① 採用している退職給付制度

職員の職給付金に充てるため、退職給与規程に基づき、退職一時金制度を採用しています。また、この制度に加え、同規程に基づく退職給付の一部に充てるため、一般財団法人全国農林漁業団体共済会との契約による特定退職共済制度、および全共連との契約による確定給付型年金制度を採用しています。

なお、下記その他、一般財団法人全国農林漁業団体共済会への積立額は 1,106,023 千円あり、今年度、退職給付掛金 38,295 千円を福利厚生費に計上しています。

② 職給付債務の期首残高と期末残高の調整表

期首における退職給付債務	1,786,057 千円
勤務費用	91,948 千円
利息費用	1,661 千円
数理計算上の差異の発生額	6,727 千円
退職給付の支払額	△51,999 千円
期末における退職給付債務	1,834,394 千円

③ 年金資産の期首残高と期末残高の調整表

期首における年金資産	514,814 千円
期待運用収益	5,046 千円
数理計算上の差異の発生額	△1,280 千円
確定給付型年金制度への拠出金	37,769 千円
退職給付の支払額	△24,641 千円
期末における年金資産	531,707 千円

④ 退職給付債務及び年金資産の期末残高と貸借対照表に計上された退職給付引当金の調整表

退職給付債務	1,834,394 千円
年金資産	△531,707 千円
未積立退職給付債務	1,302,686 千円
未認識数理計算上の差異	△276,743 千円
貸借対照表計上額純額	1,025,942 千円
退職給付引当金	1,025,942 千円

⑤ 退職給付費用及びその内訳項目の金額

勤務費用	91,948 千円
利息費用	1,661 千円
期待運用収益	△5,046 千円
数理計算上の差異の費用処理額	50,440 千円
合計	139,003 千円

⑥ 年金資産の主な内訳

一般勘定	100%
------	------

⑦ 長期期待運用収益率の設定方法に関する記載

年金資産の長期期待運用収益率を決定するため、現在及び予想される年金資産の配分と年金資産を構成する多様な資産からの現在及び将来期待される長期の収益率を考慮しています。

1. 退職給付債務の内容

① 採用している退職給付制度

職員の職給付金に充てるため、退職給与規程に基づき、退職一時金制度を採用しています。また、この制度に加え、同規程に基づく退職給付の一部に充てるため、一般財団法人全国農林漁業団体共済会との契約による特定退職共済制度、および全共連との契約による確定給付型年金制度を採用しています。

なお、下記その他、一般財団法人全国農林漁業団体共済会への積立額は 987,533 千円あり、今年度、退職給付掛金 36,371 千円を福利厚生費に計上しています。

② 職給付債務の期首残高と期末残高の調整表

期首における退職給付債務	1,834,394 千円
勤務費用	85,924 千円
利息費用	6,878 千円
数理計算上の差異の発生額	△19,572 千円
退職給付の支払額	△108,171 千円
期末における退職給付債務	1,799,453 千円

③ 年金資産の期首残高と期末残高の調整表

期首における年金資産	531,707 千円
期待運用収益	5,161 千円
数理計算上の差異の発生額	144 千円
確定給付型年金制度への拠出金	35,523 千円
退職給付の支払額	△52,569 千円
期末における年金資産	519,967 千円

④ 退職給付債務及び年金資産の期末残高と貸借対照表に計上された退職給付引当金の調整表

退職給付債務	1,799,453 千円
年金資産	△519,967 千円
未積立退職給付債務	1,279,485 千円
未認識数理計算上の差異	△205,692 千円
貸借対照表計上額純額	1,073,793 千円
退職給付引当金	1,073,793 千円

⑤ 退職給付費用及びその内訳項目の金額

勤務費用	85,924 千円
利息費用	6,878 千円
期待運用収益	△5,161 千円
数理計算上の差異の費用処理額	51,109 千円
合計	138,751 千円

⑥ 年金資産の主な内訳

一般勘定	100%
------	------

⑦ 長期期待運用収益率の設定方法に関する記載

年金資産の長期期待運用収益率を決定するため、現在及び予想される年金資産の配分と年金資産を構成する多様な資産からの現在及び将来期待される長期の収益率を考慮しています。

⑧割引率その他の数理計算上の計算基礎に関する事項		⑧割引率その他の数理計算上の計算基礎に関する事項	
ア．割引率	0.375%	ア．割引率	0.436%
イ．長期期待運用収益率	0.97%	イ．長期期待運用収益率	0.92%
2. 特例業務負担金		2. 特例業務負担金	
人件費（うち福利厚生費）には、厚生年金保険制度及び農林漁業団体職員共済組合制度の統合を図るための農林漁業団体共済組合法等を廃止する等の法律附則第57条に基づき、旧農林共済組合（存続組合）が行う特例年金等の業務に要する費用に充てるため拠出した特例業務負担金32,822千円を含めて計上しています。		人件費（うち福利厚生費）には、厚生年金保険制度及び農林漁業団体職員共済組合制度の統合を図るための農林漁業団体共済組合法等を廃止する等の法律附則第57条に基づき、旧農林共済組合（存続組合）が行う特例年金等の業務に要する費用に充てるため拠出した特例業務負担金33,712千円を含めて計上しています。	
なお、同組合より示された令和2年3月現在における令和14年3月までの特例業務負担金の将来見込額は、424,324千円となっています。		なお、同組合より示された令和3年3月現在における令和14年3月までの特例業務負担金の将来見込額は、384,134千円となっています。	

(14) 税効果会計に関する注記

1. 繰延税金資産及び繰延税金負債の内訳		1. 繰延税金資産及び繰延税金負債の内訳	
①繰延税金資産及び繰延税金負債の発生 の主な原因別の内訳		①繰延税金資産及び繰延税金負債の発生 の主な原因別の内訳	
繰延税金資産		繰延税金資産	
賞与引当金	38,020千円	賞与引当金	42,072千円
未払事業税	4,966千円	未払事業税	5,261千円
退職給付引当金	284,185千円	退職給付引当金	297,440千円
減損損失	89,190千円	減損損失	89,305千円
貸付未収利息未計上	15,116千円	貸付未収利息未計上	14,820千円
資産除去債務	31,287千円	資産除去債務	31,287千円
その他	33,329千円	その他	33,081千円
繰延税金資産小計	496,093千円	繰延税金資産小計	513,269千円
評価性引当額(回収懸念額)	△89,024千円	評価性引当額(回収懸念額)	△89,798千円
繰延税金資産合計(a)	407,068千円	繰延税金資産合計(a)	423,470千円
繰延税金負債		繰延税金負債	
その他有価証券評価差額金	△117,534千円	その他有価証券評価差額金	△45,862千円
全農外部出資評価益(合併交付金)	△6,480千円	全農外部出資評価益(合併交付金)	△6,480千円
固定資産過大計上額	△10,645千円	固定資産過大計上額	△6,731千円
繰延税金負債合計(b)	△134,659千円	繰延税金負債合計(b)	△59,074千円
繰延税金資産の純額(a+b)	272,408千円	繰延税金資産の純額(a+b)	364,396千円
②法定実効税率と法人税等の負担率との間の重要な差異の主な内訳		②法定実効税率と法人税等の負担率との間の重要な差異の主な内訳	
該当ありません。		法定実効税率	27.7%
		(調整)	
		交際費等永久に損金に算入できない項目	2.0%
		受取配当金等永久に益金に算入できない項目	△9.9%
		住民税均等割等	2.1%
		評価性引当額の増減	0.2%
		法人税の税額控除	△1.5%
		その他	△0.4%
		税効果会計適用後の法人税等の負担率	20.2%
子会社:		子会社:	
J Aなすのサービス		J Aなすのサービス	
①繰延税金資産及び繰延税金負債の発生 の主な原因別の内訳		①繰延税金資産及び繰延税金負債の発生 の主な原因別の内訳	
繰延税金資産		繰延税金資産	
貸倒引当金損金算入限度超過額	－千円	減価償却引当金繰入超過	0千円
賞与引当金	4,145千円	退職給付引当金	11,276千円
未払事業税	3,636千円	賞与引当金	4,254千円
退職給付引当金	12,500千円	未払事業税	3,082千円
減損損失	－千円	法定福利費否認	734千円
貸付未収利息未計上	－千円	減損損失	－千円
その他	△11,360千円	貸付未収利息未計上	－千円
繰延税金資産小計	8,921千円	その他	△8,566千円
評価性引当額(回収懸念額)	225千円	繰延税金資産小計	10,782千円
繰延税金資産合計(a)	8,696千円	評価性引当額(回収懸念額)	679千円
繰延税金負債		繰延税金資産合計(a)	10,102千円
繰延税金負債合計(b)	－千円	繰延税金負債	
繰延税金資産の純額(a+b)	8,696千円	繰延税金負債合計(b)	－千円
		繰延税金資産の純額(a+b)	10,102千円
②法定実効税率と法人税等の負担率との間の重要な差異の主な内訳		②法定実効税率と法人税等の負担率との間の重要な差異の主な内訳	
法定実効税率	34.1%	法定実効税率	34.1%
(調整)		(調整)	

前年度（２年度）

本年度（３年度）

交際費等永久に損金に算入できない項目	0.6%	交際費等永久に損金に算入できない項目	1.0%
受取り配当金等永久に益金に算入できない項目	—%	受取り配当金等永久に益金に算入できない項目	—%
住民税均等割等	0.2%	住民税均等割等	0.3%
評価性引当額の増減	1.5%	評価性引当額の増減	1.8%
過年度法人税等修正税額	△5.6%	過年度法人税等修正税額	△7.0%
法人税の税額控除	—%	法人税の税額控除	—%
その他	△10.3%	その他	△12.5%
税効果会計適用後の法人税等の負担率	20.5%	税効果会計適用後の法人税等の負担率	17.7%

(15) 賃貸等不動産に関する注記

注記すべき事項はありません。

注記すべき事項はありません。

(16) 新設分割に関する注記

注記すべき事項はありません。

注記すべき事項はありません。

(17) 合併に関する注記

該当する事項はありません。

該当する事項はありません。

(18) 重要な後発事象に関する注記

該当する事項はありません。

該当する事項はありません。

(19) その他の注記

1. 資産除去債務のうち貸借対照表に計上しているもの

(1) 当該資産除去債務の概要

当組合の黒磯営農経済センター、黒磯支店、東那須野支店は、設置の際に土地所有者との不動産賃貸借契約を締結しており、賃借期間終了による原状回復義務に関し資産除去債務を計上しています。また、東那須野常温倉庫および低温倉庫に使用されている有害物質を除去する義務に関して資産除去債務を計上しています。

(2) 当該資産除去債務の金額の算定方法

資産除去債務の見積りにあたり、黒磯営農経済センター、黒磯支店、東那須野支店については、支出までの見込期間は5年～6年、東那須野常温倉庫及び低温倉庫については支出までの見込期間は6～7年、割引率は1.5%を採用しています。

(3) 当事業年度末における当該資産除去債務の総額の増減

期首残高	112,950千円
期末残高	112,950千円

2. 貸借対照表に計上している以外の資産除去債務

当組合は、下記の資産に関して、不動産賃貸借契約に基づき、退去時における原状回復にかかる義務を有していますが、当該資産は当組合が事業を継続する上で必須の施設であり、現時点では除去は想定していません。また、移転が行われる予定もないことから、資産除去債務の履行時期を合理的に見積もることができません。そのため、当該義務に見合う資産除去債務を計上していません。

種別	使用目的	所在地
C E 倉庫	金丸カントリーエレベーター敷地 東那須野低温倉庫敷地	大田原市北金丸 那須塩原市東小屋

1. 資産除去債務のうち貸借対照表に計上しているもの

(1) 当該資産除去債務の概要

当組合の黒磯営農経済センター、黒磯支店、東那須野支店は、設置の際に土地所有者との不動産賃貸借契約を締結しており、賃借期間終了による原状回復義務に関し資産除去債務を計上しています。また、東那須野常温倉庫および低温倉庫に使用されている有害物質を除去する義務に関して資産除去債務を計上しています。

(2) 当事業年度末における当該資産除去債務の総額の増減

期首残高	112,950千円
期末残高	112,950千円

2. 貸借対照表に計上している以外の資産除去債務

当組合は、下記の資産に関して、不動産賃貸借契約に基づき、退去時における原状回復にかかる義務を有していますが、当該資産は当組合が事業を継続する上で必須の施設であり、現時点では除去は想定していません。また、移転が行われる予定もないことから、資産除去債務の履行時期を合理的に見積もることができません。そのため、当該義務に見合う資産除去債務を計上していません。

種別	使用目的	所在地
C E 倉庫	金丸カントリーエレベーター敷地 東那須野低温倉庫敷地	大田原市北金丸 那須塩原市東小屋

(9) 連結剰余金計算書

(単位：千円)

科 目	2 年度	3 年度
(資本剰余金の部)		
1 資本剰余金期首残高	92,768	92,768
2 資本剰余金増加高	—	—
3 資本剰余金減少高	—	—
4 資本剰余金期末残高	92,768	92,768
(利益剰余金の部)		
1 利益剰余金期首残高	10,824,055	11,003,217
2 利益剰余金増加高	227,496	355,774
当期剰余金	227,496	355,774
その他の増加高	—	—
3 利益剰余金減少高	19,184	19,198
配当金	19,184	19,198
4 利益剰余金期末残高	11,032,367	11,339,793

(10) 財務諸表（連結財務諸表を含む）の正確性等にかかる確認

確 認 書

- 私は、当JAの令和3年3月1日から令和4年2月28日までの事業年度にかかるディスクロージャー誌に記載した内容のうち、財務諸表（連結財務諸表を含む）作成に関するすべての重要な点において、農業協同組合法施行規則に基づき適正に表示されていることを確認いたしました。
- この確認を行うに当たり、財務諸表（連結財務諸表を含む）が適正に作成される以下の体制が整備され、有効に機能していることを確認しております。
 - 業務分掌と所管部署が明確化され、各部署が適切に業務を遂行する体制が整備されております。
 - 業務の実施部署から独立した内部監査部門が内部管理体制の適切性・有効性を検証しており重要な事項については理事会等に適切に報告されております。
 - 重要な経営情報については、理事会等へ適切に付議・報告されております。

令和4年6月29日

那須野農業協同組合

代表理事組合長 伊藤 順久

(11) 連結事業年度のリスク管理債権の状況

(単位：百万円)

区 分	2年度	3年度	増 減
破綻先債権額 (A)	28	27	△1
延滞債権額 (B)	300	516	216
3ヵ月以上延滞債権額 (C)	—	—	—
貸出条件緩和債権額 (D)	80	102	21
リスク債権合計 (E = A + B + C + D)	410	646	235
担保・保証付債権額 (F)	360	571	211
貸倒引当金 (個別評価分) (G)	38	58	19
担保・保証等控除債権額 (H = E - F - G)	11	16	4

(12) 連結事業年度の事業別経常収益等

(単位：百万円)

区 分	項 目	2年度	3年度
信 用 事 業	経常収益	1,526	1,520
	経常利益	504	466
	資産の額	186,145	183,177
共 済 事 業	経常収益	1,161	1,154
	経常利益	300	354
	資産の額	3,363	2,655
農 業 関 連 事 業	経常収益	8,298	9,017
	経常利益	282	174
	資産の額	6,375	10,491
生 活 そ の 他 事 業	経常収益	2,240	1,782
	経常利益	△159	△117
	資産の額	625	609
営 農 指 導 事 業	経常収益	18	22
	経常利益	△516	△377
	資産の額	363	233
計	経常収益	13,245	13,497
	経常利益	411	501
	資産の額	196,873	197,167

2. 連結自己資本の充実の状況

◇連結自己資本比率の状況

令和4年2月末における連結自己資本比率は、17.20%（前年度16.96%）となりました。連結自己資本は、組合員の普通出資3,858百万円（前年度3,873百万円）によっています。なお、全額コア資本に係る基礎項目に算入しております。

当連結グループでは、適正なプロセスにより連結自己資本比率を正確に算出し、J Aを中心に信用リスクやオペレーショナル・リスクの管理及びこれらのリスクに対応した十分な自己資本の維持を図るとともに、内部留保の積み増しにより自己資本の充実に努めています。

(1) 連結自己資本の構成に関する事項

(単位：百万円、%)

項 目	2年度		3年度	
		経過措置による 不算入額		経過措置による 不算入額
コア資本にかかる基礎項目 (1)				
普通出資又は非累積的永久優先出資に係る組合員資本の額	14,928		15,251	
うち、出資金及び資本剰余金の額	3,873		3,858	
うち、再評価積立金の額	—		—	
うち、利益剰余金の額	11,002		11,339	
うち、外部流出予定額 (△)	19		19	
うち、上記以外に該当するものの額	△20		△20	
コア資本に算入される評価・換算差額等	—		—	
うち、退職給付に係るものの額	—		—	
コア資本に係る調整後少数株主持分の額	—		—	
コア資本に係る基礎項目の額に算入される引当金の合計額	4		12	
うち、一般貸倒引当金コア資本算入額	4		12	
うち、適格引当金コア資本算入額	—		—	
適格旧資本調達手段の額のうち、コア資本に係る基礎項目の額に含まれる額	—		—	
うち、回転出資金の額	—		—	
うち、上記以外に該当するものの額	—		—	
公的機関による資本の増強に関する措置を通じて発行された資本調達手段の額のうち、コア資本に係る基礎項目の額に含まれる額	—		—	
土地再評価額と再評価直前の帳簿価額の差額の45パーセントに相当する額のうち、コア資本に係る基礎項目の額に含まれる額	—		—	
少数株主持分のうち、経過措置によりコア資本に係る基礎項目の額に含まれる額	—		—	
コア資本にかかる基礎項目の額 (イ)	14,933		15,264	
コア資本にかかる調整項目 (2)				
無形固定資産（モーゲージ・サービシング・ライセンスに係るものを除く。）の額の合計額	12	—	11	—
うち、のれんに係るもの（のれん相当差額を含む）の額	—	—	—	—
うち、のれん及びモーゲージ・サービシング・ライセンスに係るもの以外の額	12	—	11	—
繰延税金資産（一時差異に係るものを除く。）の額	—	—	—	—
適格引当金不足額	—	—	—	—
証券化取引に伴い増加した自己資本に相当する額	—	—	—	—
負債の時価評価により生じた時価評価差額であって自己資本に算入される額	—	—	—	—
退職給付に係る資産の額	—	—	—	—
自己保有普通出資等（純資産の部に計上されるものを除く。）の額	—	—	—	—
意図的に保有している他の金融機関等の対象資本調達手段の額	—	—	—	—

項 目	2年度		3年度	
		経過措置 による 不算入額		経過措置 による 不算入額
少数出資金融機関等の対象普通出資等の額	—	—	—	—
特定項目に係る10パーセント基準超過額	—	—	—	—
うち、その他金融機関等の対象普通出資等に該当するものに関連するものの額	—	—	—	—
うち、モーゲージ・サービシング・ライツに係る無形固定資産に関連するものの額	—	—	—	—
うち、繰延税金資産（一時差異に係るものに限る。）に関連するものの額	—	—	—	—
特定項目に係る15パーセント基準超過額	—	—	—	—
うち、その他金融機関等の対象普通出資等に該当するものに関連するものの額	—	—	—	—
うち、モーゲージ・サービシング・ライツに係る無形固定資産に関連するものの額	—	—	—	—
うち、繰延税金資産（一時差異に係るものに限る。）に関連するものの額	—	—	—	—
コア資本に係る調整項目の額 (ロ)	12		11	
自己資本				
自己資本の額 (イ) — (ロ) (ハ)	14,921		15,252	
リスク・アセット等 (三)				
信用リスク・アセットの額の合計額	78,648		79,628	
うち、経過措置によりリスク・アセットの額に算入される額の合計額	—		—	
うち、無形固定資産（のれん及びモーゲージ・サービシング・ライツに係るものを除く）	—		—	
うち、繰延税金資産	—		—	
うち、退職給付に係る資産	—		—	
うち、他の金融機関等向けエクスポージャー	—		—	
うち、土地再評価額と再評価直前の帳簿価額の差額に係るものの額	—		—	
うち、上記以外に該当するものの額	—		—	
オペレーショナル・リスク相当額の合計額を8パーセントで除して得た額	9,280		9,014	
信用リスク・アセット調整額	—		—	
オペレーショナル・リスク相当額調整額	—		—	
リスク・アセット等の額の合計額 (ニ)	87,929		88,643	
連結自己資本比率				
連結自己資本比率 (ハ) / (ニ)	16.96%		17.20%	

(注) 1. 連結自己資本比率は、「農業協同組合等がその経営の健全性を判断するための基準」(平成18年金融庁・農水省告示第2号)に基づき算出しています。

2. 当JAは、信用リスク・アセット額の算出にあつては標準的手法、適格金融資産担保の適用については信用リスク削減手法の簡便手法を、オペレーショナル・リスク相当額の算出にあつては基礎的手法を採用しています。

3. 当JAが有するすべての自己資本とリスクを対比して、自己資本比率を計算しています。

(2) 連結自己資本の充実度に関する事項

信用リスクに対する所要自己資本の額及び区分ごとの内訳

(単位：百万円)

	2年度			3年度		
	エクスポージャー の期末残高	リスク・ アセット額 A	所要自己資本額 b=a×4%	エクスポージャー の期末残高	リスク・ アセット額 A	所要自己資本額 b=a×4%
我が国の中央政府及び中央銀行向け	10,887	—	—	12,146	—	—
我が国の地方公共団体向け	5,133	—	—	4,534	—	—
地方公共団体金融機構向け	502	50	2	502	50	2
我が国の政府関係機関向け	503	50	2	503	50	2
金融機関及び第一種金融商品取引業者向け	117,641	23,528	941	111,272	22,254	890
法人等向け	2,313	1,723	68	3,625	1,715	68
中小企業等向け及び個人向け	6,543	4,237	169	6,583	3,261	130
抵当権付住宅ローン	555	192	7	506	175	7
不動産取得等事業向け	301	295	11	252	248	9
三月以上延滞等	203	240	9	217	254	10
取立未済手形	42	8	0	18	3	0
信用保証協会等保証付	26,467	2,599	103	28,657	2,813	112
共済約款貸付	2	—	—	—	—	—
出資等	1,093	1,078	43	1,064	1,053	42
（うち出資等のエクスポージャー）	1,093	1,078	43	1,064	1,053	42
（うち重要な出資のエクスポージャー）	—	—	—	—	—	—
上記以外	23,592	44,642	1,785	26,419	47,747	1,909
（うち農林中央金庫又は農業協同組合連合会の対象資本調達手段に係るエクスポージャー）	13,630	34,076	1,363	13,630	34,076	1,363
（うち特定項目のうち調整項目に算入されない部分に係るエクスポージャー）	403	1,008	40	605	1,514	60
（うち上記以外のエクスポージャー）	9,558	9,557	382	12,182	12,156	486
経過措置によりリスクアセットの額に算入・不算入となるもの	—	—	—	—	—	—
標準的手法を適用するエクスポージャー別計	196,589	78,648	3,145	197,306	79,628	3,185
CVARリスク相当額÷8%	—	—	—	—	—	—
中央精算機関関連エクスポージャー	—	—	—	—	—	—
信用リスク・アセットの額の合計	196,589	78,648	3,145	197,306	79,628	3,185
オペレーショナル・リスクに対する所要自己資本の額<基礎的手法>	オペレーショナル・リスク相当額を8%で除して得た額 a		所要自己資本額 b=a×4%	オペレーショナル・リスク相当額を8%で除して得た額 a		所要自己資本額 b=a×4%
	9,280		371	9,014		360
所要自己資本額計	リスク・アセット(分母)合計 a		所要自己資本額 b=a×4%	リスク・アセット(分母)合計 a		所要自己資本額 b=a×4%
	87,929		3,517	88,643		3,545

- (注) 1. 「リスク・アセット額」の欄には、信用リスク削減効果適用後のリスク・アセット額を原エクスポージャーの種類ごとに記載しています。
2. 「エクスポージャー」とは、リスクにさらされている資産（オフ・バランスを含む）のことをいい、具体的には貸出金や有価証券等が該当します。
3. 「三月以上延滞等」とは、元本又は利息の支払が約定支払日の翌日から3カ月以上延滞している債務者に係るエクスポージャー及び「金融機関向け及び第一種金融商品取引業者向け」、「法人等向け」等においてリスク・ウエイトが150%になったエクスポージャーのことです。
4. 「出資等」とは、出資等エクスポージャー、重要な出資のエクスポージャーが該当します。
5. 「経過措置によりリスク・アセットの額に算入・不算入となるもの」とは、他の金融機関等の対象資本調達手段、コア資本に係る調整項目（無形固定資産、前払年金費用、繰延税金資産等）および土地再評価差額金に係る経過措置により、リスク・アセットに算入したものの、不算入としたものが該当します。
6. 「上記以外」には、現金・外国の中央政府及び中央銀行向け・国際決済銀行等向け・外国の中央政府等以外の公共部門向け・国際開発銀行向け・取立未済手形・未決済取引・その他の資産（固定資産等）が含まれます。
7. オペレーショナル・リスク相当額の算出にあたって、当JAでは基礎的手法を採用しています。

<オペレーショナル・リスク相当額を8%で除して得た額の算出方法（基礎的手法）>

$$\frac{(\text{粗利益 (正の値の場合に限る)} \times 15\%) \text{ の直近 3 年間の合計額}}{\text{直近 3 年間のうち粗利益が正の値であった年数}} \div 8\%$$

(3) 信用リスクに関する事項

① リスク管理の方針及び手続の概要

当連結グループでは、J A以外で与信を行っていないため、連結グループにおける信用リスク管理の方針及び手続等は定めていません。J Aの信用リスク管理の方針及び手続等の具体的内容は、単体の単体の開示内容をご参照ください。（注）単体の「リスク管理の状況」の項目に記載。

② 標準的手法に関する事項

当J Aでは自己資本比率算出にかかる信用リスク・アセット額は告示に定める標準的手法により算出しています。また、信用リスク・アセットの算出にあたって、リスク・ウェイトの判定に当たり使用する格付等は次のとおりです。

(ア) リスク・ウェイトの判定に当たり使用する格付けは、以下の適格格付機関による依頼格付けのみ使用し、非依頼格付は使用しないこととしています。

適 格 格 付 機 関
株式会社格付投資情報センター(R & I)
株式会社日本格付研究所(J C R)
ムーディーズ・インベスターズ・サービス・インク(M o o d y ' s)
スタンダード・アンド・プアーズ・レーティングズ・サービス(S & P)
フィッチレーティングスリミテッド(F i t c h)

(イ) リスク・ウェイトの判定に当たり使用する適格格付機関の格付またはカントリーリスク・スコアは、主に以下のとおりです。

エクスポージャー	適 格 格 付 機 関	カントリーリスク・スコア
金融機関向けエクスポージャー		日本貿易保険
法人等向けエクスポージャー(長期)	R&I, Moody's, JCR, S&P, Fitch	
法人等向けエクスポージャー(短期)	R&I, Moody's, JCR, S&P, Fitch	

③ 信用リスクに関するエクスポージャー(地域別, 業種別, 残存期間別)及び三月以上延滞エクスポージャーの期末残高

(単位: 百万円)

		2年度				3年度			
		信用リスクに関するエクスポージャーの期末残高	うち貸出金等	うち債券	三月以上延滞エクスポージャー	信用リスクに関するエクスポージャーの期末残高	うち貸出金等	うち債券	三月以上延滞エクスポージャー
法人	農業	599	599	—	23	692	692	—	17
	林業	—	—	—	—	—	—	—	—
	水産業	—	—	—	—	—	—	—	—
	製造業	—	—	—	—	100	—	100	—
	鉱業	—	—	—	—	—	—	—	—
	建設・不動産業	141	141	—	—	137	137	—	—
	電気・ガス・熱供給・水道業	1,904	—	1,904	—	2,608	3	2,605	—
	運輸・通信業	0	—	—	—	301	—	301	—
	金融・保険業	132,938	1,678	1,205	—	126,551	1,678	1,205	—
	卸売・小売・飲食・サービス業	673	52	—	—	864	72	200	—
	日本国政府・地方公共団体	16,003	2,211	13,792	—	16,647	1,796	14,850	—
	上記以外	353	298	—	28	310	261	—	27
個人	33,507	33,500	—	143	35,574	35,562	—	162	
その他	10,468	1	—	—	13,519	0	—	—	
業種別残高計		196,589	38,484	16,902	196	197,306	40,205	19,263	206
1年以下		121,839	1,788	2,410		115,017	1,740	2,005	
1年超3年以下		4,262	1,857	2,404		3,040	1,838	1,202	
3年超5年以下		6,161	3,315	2,846		6,445	3,697	2,748	
5年超7年以下		4,514	2,796	1,718		3,988	2,172	1,816	
7年超10年以下		5,897	4,379	1,518		5,055	3,950	1,105	
10年超		29,600	23,595	6,004		36,178	25,791	10,386	
期限の定めのないもの		24,314	751	—		27,579	1,014	—	
残存期間別残高計		196,589	38,484	16,902		197,306	40,205	19,263	
平均残高計		168,164	37,627	14,932		169,938	39,510	16,543	

- (注) 1. 当組合は、国内の限定されたエリアで事業活動を行っているため、信用リスクに関するエクスポージャーは国内のみとなります。
2. 信用リスクに関するエクスポージャーの残高には、資産（自己資本控除となるもの、証券化エクスポージャーに該当するものを除く）並びにオフ・バランス取引及び派生商品取引の与信相当額を含みます。
3. 「貸出金等」とは、貸出金のほか、コミットメント及びその他のデリバティブ以外のオフ・バランスシート・エクスポージャーを含んでいます。「コミットメント」とは、契約した期間および融資枠の範囲で利用者の請求に基づき、金融機関が融資を実行することを約束する契約における融資可能残額のことです。
4. 「三月以上延滞エクスポージャー」とは、元本又は利息の支払が約定支払日の翌日から3ヶ月以上延滞しているエクスポージャーをいいます。
5. 「その他」には、ファンドのうち個々の資産の把握が困難な資産や固定資産等が該当します。

④ 貸倒引当金の期末残高及び期中の増減額

貸倒引当金にかかるエクスポージャーは国内のみとなります。

⑤ 業種別の個別貸倒引当金の期末残高・期中の増減額及び貸出金償却の額

(単位：百万円)

区 分	2 年度					3 年度				
	期首残高	期中増加額	期中減少額		期末残高	期首残高	期中増加額	期中減少額		期末残高
			目的使用	その他				目的使用	その他	
一般貸倒引当金	5	4	—	5	4	4	12	—	4	12
個別貸倒引当金	78	59	11	67	59	59	64	4	45	74
法 人	農業	—	—	—	—	—	—	—	—	—
	林業	—	—	—	—	—	—	—	—	—
	水産業	—	—	—	—	—	—	—	—	—
	製造業	—	—	—	—	—	—	—	—	—
	鉱業	—	—	—	—	—	—	—	—	—
	建設・不動産業	—	—	—	—	—	—	—	—	—
	電気・ガス・熱供給・水道業	—	—	—	—	—	—	—	—	—
	運輸・通信業	—	—	—	—	—	—	—	—	—
	金融・保険業	—	—	—	—	—	—	—	—	—
	卸売・小売・飲食・サービス業	—	—	—	—	—	—	—	—	—
	その他	29	41	—	29	41	41	24	4	26
個 人	49	18	11	38	18	18	39	—	18	39

(注) 個別貸倒引当金には、外部出資等損失引当金を含んでいます。

当 J A では国内の限定されたエリアで事業活動を行っているため、地域別の区分は省略しております。

⑥ 信用リスク削減効果勘案後の残高及びリスク・ウエイト 1250%を適用する残高

(単位：百万円)

		2年度			3年度		
		格付あり	格付なし	計	格付あり	格付なし	計
信用リスク削減効果勘案後残高	リスク・ウエイト 0%	—	18,198	18,198	—	19,036	19,036
	リスク・ウエイト 2%	—	—	—	—	—	—
	リスク・ウエイト 4%	—	—	—	—	—	—
	リスク・ウエイト 10%	—	26,997	26,997	—	29,137	29,137
	リスク・ウエイト 20%	—	117,782	117,782	200	111,460	111,661
	リスク・ウエイト 35%	—	551	551	—	501	501
	リスク・ウエイト 50%	897	262	1,159	3,205	4,372	7,578
	リスク・ウエイト 75%	—	5,477	5,477	—	1,414	1,414
	リスク・ウエイト 100%	1,206	11,020	12,227	—	13,570	13,570
	リスク・ウエイト 150%	0	161	161	—	169	169
	リスク・ウエイト 250%	—	14,033	14,033	—	14,236	14,236
	その他	—	—	—	—	—	—
リスク・ウエイト 1250%を適用する残高		—	—	—	—	—	—
計		2,104	194,485	196,589	3,406	193,899	197,306

- (注) 1. 信用リスクに関するエクスポージャーの残高には、資産（自己資本控除となるもの、証券化エクスポージャーに該当するものを除く）並びにオフ・バランス取引及び派生商品取引の与信相当額を含みます。
2. 「格付あり」にはエクスポージャーのリスク・ウエイト判定において格付を使用しているもの、「格付なし」にはエクスポージャーのリスク・ウエイト判定において格付を使用していないものを記載しています。なお、格付は適格格付機関による依頼格付のみ使用しています。
3. 経過措置によってリスク・ウエイトを変更したエクスポージャーについては、経過措置適用後のリスク・ウエイトによって集計しています。また、経過措置によってリスク・アセットを算入したものについても集計の対象としています。
4. 「リスク・ウエイト 1250%を適用する残高」には、非同時決済取引に係るもの、信用リスク削減手法として用いる保証又はクレジット・デリバティブの免責額に係るもの、重要な出資に係るエクスポージャーなどリスク・ウエイト 1250%を適用したエクスポージャーがあります。

(4) 信用リスク削減手法に関する事項

① 信用リスク削減手法に関するリスク管理の方針及び手続の概要

連結自己資本比率の算出にあつて、信用リスク削減手法を「自己資本比率算出要領」において定めています。信用リスク削減手法の適用及び管理方針、手続は、JAのリスク管理の方針及び手続に準じて行っています。JAのリスク管理の方針及び手続等の具体的内容は、単体の開示内容をご参照ください。

② 信用リスク削減手法が適用されたエクスポージャーの額

(単位：百万円)

区 分	2 年度		3 年度	
	適格金融 資産担保	保証	適格金融 資産担保	保証
地方公共団体金融機構向け及び我が国の政府関係機関向け	—	—	—	—
地方三公社向け	—	—	—	—
金融機関向け及び第一種金融商品取引業者向け	—	—	—	—
法人等向け	141	—	146	—
中小企業等向け及び個人向け	369	323	282	4,503
抵当権住宅ローン	—	—	—	—
不動産取得等事業向け	—	—	—	—
三月以上延滞等	—	—	5	—
上記以外	—	—	—	—
合 計	510	323	434	4,503

- (注) 1. 「エクスポージャー」とは、リスクにさらされている資産（オフ・バランスを含む）のことをいい、主なものとしては貸出金や有価証券等が該当します。
2. 「三月以上延滞等」とは、元本又は利息の支払が約定支払日の翌日から3か月以上延滞している債務者に係るエクスポージャー及び「金融機関向け及び第一種金融商品取引業者向け」、「法人等向け」等においてリスク・ウエイトが150%以上になったエクスポージャーのことです。
3. 「上記以外」には、現金・外国の中央政府及び中央銀行向け・国際決済銀行等向け・外国の中央政府等以外の公共部門向け・国際開発銀行向け・取立未済手形・未決済取引・固定資産等が含まれます。

(5) 派生商品取引及び長期決済期間取引の取引相手のリスクに関する事項

該当する取引はありません。

(6) 証券化エクスポージャーに関する事項

該当する取引はありません。

(7) オペレーショナル・リスクに関する事項

オペレーショナル・リスクに関するリスク管理の方針及び手続の概要

連結グループにかかるオペレーショナル・リスク管理は、子会社においてはJ Aのリスク管理及びその手続に準じたリスク管理を行っています。また、関連会社については、これらに準じたリスク管理体制を構築しています。J Aのリスク管理の方針及び手続等の具体的内容は、単体の開示内容の「11. リスク管理の状況」の(4) 事務リスク、(5) システムリスク、(6) 法務リスク管理を総合してオペレーショナル・リスクとして管理しています。

(8) 出資その他これに類するエクスポージャーに関する事項

① 出資その他これに類するエクスポージャーに関するリスク管理の方針及び手続の概要

連結グループにかかる出資等又は株式等エクスポージャーに関するリスク管理は、子会社においてはJ Aのリスク管理及びその手続に準じたリスク管理を行っています。また、関連会社についても、子会社に準じたリスク管理体制を構築しています。J Aのリスク管理の方針及び手続等の具体的内容は、単体の開示内容をご参照ください。

② 出資エクスポージャーの貸借対照表計上額及び時価

(単位：百万円)

	2年度		3年度	
	貸借対照表計上額	時価評価額	貸借対照表計上額	時価評価額
上場	—	—	—	—
非上場	13,045	13,045	13,016	13,016
合計	13,045	13,045	13,016	13,016

③ 出資エクスポージャーの売却及び償却に伴う損益

(単位：百万円)

2年度			3年度		
売却益	売却損	償却額	売却益	売却損	償却額
—	—	—	—	—	—

④ 連結貸借対照表で認識され、損益計算書で認識されない評価損益の額 (保有区分をその他有価証券としている株式・出資の評価損益等)

(単位：百万円)

2年度		3年度	
評価益	評価損	評価益	評価損
—	—	—	—

⑤ 連結貸借対照表及び損益計算書で認識されない評価損益の額 (子会社・関連会社株式の評価損益等)

(単位：百万円)

2年度		3年度	
評価益	評価損	評価益	評価損
—	—	—	—

(9) リスク・ウェイトのみなし計算が適用されるエクスポージャーに関する事項

(単位：百万円)

	2年度	3年度
ルックスルー方式を適用する エクスポージャー	—	—
マンドート方式を適用する エクスポージャー	—	—
蓋然性方式（250％）を適用する エクスポージャー	—	—
蓋然性方式（400％）を適用する エクスポージャー	—	—
フォールバック方式（1250％）を適用する エクスポージャー	—	—

(10) 金利リスクに関する事項

① 金利リスクの算定方法の概要

連結グループの金利リスクの算定方法は、J Aの金利リスクの算定方法に準じた方法により行っています。J Aの金利リスクの算定方法は、単体の開示内容をご参照ください。

② 金利ショックに対する損益・経済価値の増減額

(単位：百万円)

IRRBB1：金利リスク					
項番		△EVE		△NII	
		前期末	当期末	前期末	当期末
1	上方パラレルシフトによる金利ショック	1,423	1,776	223	227
2	下方パラレルシフトによる金利ショック	—	—	—	—
3	スティープ化による金利ショック	1,361	1,757		
4	フラット化による金利ショック				
5	短期金利上昇による金利ショック				
6	短期金利低下による金利ショック				
7	最大値	1,423	1,776	223	227
		前期末		当期末	
8	自己資本の額		14,433		14,515
9	自己資本に対する △EVE 最大値の割合		9.859%		12.236%

